

**HUONEILMASTOINTILAITE**

# **KÄYTTÖOPAS**

**MALLINUMERO:**

**EZ-09RD6-I EZB-09RD6-I EZ-12RD6-I EZB-12RD6-I  
EZ-18RD6-I EZB-18RD6-I EZ-24RD6-I EZB-24RD6-I**



Varoitusilmoitukset: Ennen tämän tuotteen käyttöä, lue tämä käyttöohje ja TURVALLISUUSOHJE (jos sellainen on) huolellisesti ja säilytä se myöhempää käyttöä varten. Suunnittelu ja tekniset tiedot voivat muuttua ilman ennakoilmoitusta tuotteen parantamiseksi. Kysy lisätietoja jälleenmyyjältäsi tai valmistajalta.

Yllä oleva kaavio on vain viitteeksi. Ole hyvä ja ota varsinaisen tuotteen ulkoasu standardiksi.



## KIITOSKIRJE

Kiitos, että valitsit Midean! Ennen uuden Midea-tuotteesi käyttöä, lue tämä käyttöohje huolellisesti varmistaaksesi, että tiedät kuinka käyttää uuden laitteesi ominaisuuksia ja toimintoja turvallisesti.

## SISÄLTÖ

KIITOSKIRJE	01
Turvallisuustoimenpiteet	02
Määrittely	07
Vahvista se ennen kuin aloitat	08
Tutustu ilmastointilaitteeseesi	09
Hoito ja huolto	13
Vianmääritys	15
Aloitetaan ilmastointilaitteesi asentaminen	18
Asennuksen yleiskatsaus	19
Asennusyhteenvedo - Sisäyksikkö	20
Asenna sisäyksikkösi	21
Asenna ulkoyksikkösi	31
Kylmäaineputkiliitäntä	35
Ilmanpoisto	39
Sähkö- ja kaasuvuototarkastukset	41
Testiajo	42
Laitteen pakkaaminen ja purkaminen	43
Tavaramerkit, tekijänoikeudet ja oikeudellinen selvitys	44
Hävittäminen ja kierrätys	44
Tietosuojailmoitus	45

# Turvallisuustoimenpiteet

On todella tärkeää, että luet turvallisuusohjeet ennen käyttöä ja asennusta. Virheellinen asennus ohjeiden huomiotta jättämisen vuoksi voi aiheuttaa vakavia vahinkoja tai vammoja.

Mahdollisten vahinkojen tai vammojen vakavuus luokitellaan joko VAROITUKSEKSI tai HUOMIOKSI.

## Symbolien selitykset



### VAROITUS

Tämä symboli ilmaisee henkilövahingon tai hengenmenetyksen mahdollisuuden.



### VAROITUS

Tämä symboli ilmaisee omaisuusvahingon tai vakavien seurausten mahdollisuuden.



### Huomio

Varoitussana ilmaisee tärkeää tietoa (esim. omaisuusvahinkoja), mutta ei vaaraa.

## VAROITUS TUOTTEEN KÄYTÖSTÄ

- Sammuta ilmastointilaitte ja katkaise virta ennen puhdistuksen, asennuksen tai korjauksen suorittamista. Laiminlyönti voi aiheuttaa sähköiskun.
- Jos epänormaali tilanne syntyy (kuten palamisen haju), sammuta laite välittömästi ja katkaise virransyöttö. Pyydä jälleenmyyjältä ohjeita sähköiskun, tulipalon tai loukkaantumisen välttämiseksi.
- Älä työnnä sormia, sauvoja tai muita esineitä ilman sisään- tai ulostuloon. Tämä voi aiheuttaa vammoja, koska tuuletin saattaa pyöriä suurilla nopeuksilla.
- Älä käytä syttyviä suihkeita, kuten hiuslakkaa, lakkaa tai maalia laitteen lähellä. Tämä voi aiheuttaa tulipalon tai palamisen.
- Älä käytä ilmastointilaitetta paikoissa, jotka ovat lähellä palavia kaasuja tai niiden ympärillä. Vapautuva kaasu voi kerääntyä laitteen ympärille ja aiheuttaa räjähdysten.
- Älä käytä ilmastointilaitetta märkätilassa, kuten kylpyhuoneessa tai pesuhuoneessa. Liian suuri altistuminen vedelle voi aiheuttaa sähkökomponenttien oikosulun.
- Älä altista kehoasi suoraan kylmälle ilmalle pitkäksi aikaa.
- Älä anna lasten leikkiä ilmastointilaitteella. Lapsia on valvottava laitteen ympärillä koko ajan.
- Jos ilmastointilaitetta käytetään yhdessä polttimien tai muiden lämmityslaitteiden kanssa, tuuleta huone perusteellisesti hapenpuutteen välttämiseksi.
- Tietyissä toiminnallisissa ympäristöissä, kuten keittiöissä, palvelinhuoneissa jne., on erittäin suositeltavaa käyttää erityisesti suunniteltuja ilmastointiyksiköitä.
- Tätä laitetta voivat käyttää vähintään 8-vuotiaat lapset ja henkilöt, joiden fyysiset, aistilliset tai henkiset kyvyt ovat heikentyneet tai joilla ei ole kokemusta tai tietoa, jos heitä on valvottu tai ohjeistettu laitteen turvallisesta käytöstä ja he ymmärtävät siihen liittyvät vaarat. Lapset eivät saa leikkiä laitteella. Lapset eivät saa puhdistaa ja huoltaa ilman valvontaa (Euroopan unionin maat).

- Tätä laitetta ei ole tarkoitettu sellaisten henkilöiden (mukaan lukien lapset) käyttöön, joiden fyysiset, aistilliset tai henkiset kyvyt ovat heikentyneet tai joilta puuttuu kokemusta ja tietoa, ellei heidän turvallisuudestaan vastaava henkilö ole valvonut tai ohjeistanut heitä laitteen käytössä. Lapsia on valvottava sen varmistamiseksi, että he eivät leiki laitteella.

## **⚠ SÄHKÖVAROITUKSET**

- Käytä vain määritettyä virtajohtoa. Jos virtajohto on vaurioitunut, valmistajan, sen huoltoedustajan tai vastaavan pätevän henkilön on vaihdettava se vaaran välttämiseksi.
- Tuote on asennuksen yhteydessä maadoitettava asianmukaisesti, tai sähköisku voi tapahtua.
- Kaikissa sähkötöissä noudata kaikkia paikallisia ja kansallisia johdotusstandardeja, määräyksiä ja asennusohjeita. Liitä kaapelit tiukasti ja kiinnitä ne turvallisesti estääksesi ulkoisten voimien aiheuttamat vauriot liittimissä. Virheelliset sähköliitännät voivat ylikuumentua ja aiheuttaa tulipalon, ja ne voivat myös aiheuttaa sähköiskun. Kaikki sähköliitännät on tehtävä sisä- ja ulkoyksiköiden paneeleissa olevan sähkökytkentäkaavion mukaisesti.
- Kaikki johdotukset on järjestettävä oikein, jotta ohjauspaneelin kansi voi sulkeutua kunnolla. Jos ohjauspaneelin kansi ei ole kunnolla kiinni, se voi johtaa korroosioon ja aiheuttaa liitinpisteiden kuumenemista, syttymistä tai sähköiskua.
- Irtikytkentä on sisällytettävä kiinteään johdotukseen johdotussääntöjen mukaisesti.
- Älä vedä virtajohdosta irrottaaksesi laitteen pistorasiasta. Pidä tulpasta tiukasti kiinni ja vedä se pistorasiasta. Suoraan kaapelista vetäminen voi vahingoittaa sitä, mikä voi johtaa tulipaloon tai sähköiskuun.
- Älä muuta virtajohdon pituutta tai käytä jatkojohtoa laitteen virran kytkemiseen.
- Älä jaa pistorasiaa muiden laitteiden kanssa. Virheellinen tai riittämätön virransyöttö voi aiheuttaa tulipalon tai sähköiskun.
- Pidä virtapistoke puhtaana. Poista kaikki pöly tai lika, joka kerääntyy pistokkeen päälle tai ympärille. Likaiset tulpat voivat aiheuttaa tulipalon tai sähköiskun.
- Jos virta kytketään kiinteään johdotukseen, kaikkien napojen erotuslaite, jossa on vähintään 3 mm:n välykset kaikissa navoissa ja jossa voi esiintyä yli 10 mA:n vuotovirtaa, on kiinteään johdotukseen asennettava vikavirtasuojalaite (RCD), jonka nimellinen toimintavikavirta ei ylitä 30 mA:a, ja erotus on toteutettava johdotussääntöjen mukaisesti.

## **HUOMIOI SULAKKEEN TEKNISET TIEDOT**

Ilmastointilaitteen piirilevy (PCB) on suunniteltu sulakkeella ylivirtasuojan tarjoamiseksi. Sulakkeen tekniset tiedot on painettu piirilevylle, kuten: T3.15AL/250VAC, T5AL/250VAC, T3.15A/250VAC, T5A/250VAC, T20A/250VAC, T30A/250VAC, jne.

**HUOMAA: R32-kylmäaineella varustetuissa** yksiköissä voidaan käyttää vain räjähdyssuojattua keraamista sulaketta.

## **UV-C-lamppu (koskee laitetta, joka sisältää vain UV-C-lamppua)**

Tämä laite sisältää UV-C-lampun. Lue huolto-ohjeet ennen laitteen avaamista.

- Älä käytä UV-C-lamppuja laitteen ulkopuolella.
- Ilmeisesti vaurioituneita laitteita ei saa käyttää.
- Laitteen tahaton käyttö tai kotelon vaurioituminen voi johtaa vaarallisen UV-C-säteilyn karkaamiseen. UV-C-säteily voi pieninäkin annoksina vahingoittaa silmiä ja ihoa.
- Ennen kuin avaat ovia ja käyttöpaneeleja, joissa on ULTRAVIOLETTISÄTEILYN vaaran symboli KÄYTTÄJÄN SUORITAMAA HUOLTOA varten, on suositeltavaa katkaista virta.
- UV-C-lamppua ei voi puhdistaa, korjata ja vaihtaa.
- UV-C-esteitä, joissa on ULTRAVIOLETTISÄTEILYN vaarasymboli, ei saa poistaa.



### **VAROITUS**

Tämä laite sisältää UV-säteilijän. Älä tuijota valonlähdettä. Laite on irrotettava verkkovirrasta ennen puhdistusta tai muuta huoltoa.

## **VAROITUKSET TUOTTEEN ASENNUKSESTA**

- Asennuksen saa suorittaa vain valtuutettu jälleenmyyjä tai asiantuntija. Viallinen asennus voi aiheuttaa vesivuodon, sähköiskun tai tulipalon.
- Asennus on suoritettava asennusohjeiden mukaisesti. Väärä asennus voi aiheuttaa vesivuodon, sähköiskun tai tulipalon.
- Ota yhteyttä valtuutettuun huoltoteknikoon tämän laitteen korjauksista tai huoltoon varten. Tämä laite tulee asentaa kansallisten sähköasennusmääräysten mukaisesti.
- Käytä asennuksessa vain mukana toimitettuja lisävarusteita, osia ja määriteltyjä osia. Epästandardien osien käyttö voi aiheuttaa vesivuotoja, sähköiskuja, tulipaloja ja voi aiheuttaa laitteen vioittumisen.
- Asenna laite tukevaan paikkaan, joka kestää laitteen painon. Jos valittu sijainti ei kestä laitteen painoa tai asennus ei ole tehty oikein, laite saattaa pudota ja aiheuttaa vakavia vammoja ja vahinkoja.
- Asenna salaojitusputkisto tämän käsikirjan ohjeiden mukaisesti. Virheellinen kuivatus voi aiheuttaa vesivahinkoja kotiin ja omaisuudellesi.
- Yksiköille, joissa on apusähkölämmitin, älä asenna yksikköä 1 metrin (3 jalan) etäisyydelle mistään palavista materiaaleista.
- Älä asenna laitetta paikkaan, jossa se saattaa altistua syttyvien kaasujen vuotoille. Jos palavia kaasuja kertyy laitteen ympärille, se voi aiheuttaa tulipalon.
- Älä kytke virtaa päälle ennen kuin kaikki työt on suoritettu.
- Kun ilmastointilaitetta siirretään tai sijoitetaan uudelleen, ota yhteyttä kokeneisiin huoltoteknisiin laitteen irrottamista ja uudelleenasennusta varten.
- Kuinka laite asennetaan sen tukeen, lue tiedot yksityiskohtaisesti kohdista "sisäyksikön asennus" ja "ulkoyksikön asennus".

## **VAROITUS**

- Sammuta ilmastointilaitte ja irrota virta, jos et aio käyttää sitä pitkään aikaan.
- Sammuta ja irrota laite pistorasiasta myrskyjen aikana.
- Varmista, että vesikondensaatio pääsee valumaan esteettömästi laitteesta.
- Älä käytä ilmastointilaitetta märin käsin. Tämä voi aiheuttaa sähköiskun.
- Älä käytä laitetta mihinkään muuhun tarkoitukseen kuin sen aiottuun käyttötarkoitukseen.
- Älä kiipeä ulkoyksikön päälle äläkä aseta esineitä sen päälle.
- Älä anna ilmastointilaitteen käydä pitkiä aikoja ovet tai ikkunat auki, tai jos kosteus on erittäin korkea.

## **PUHDISTUS- JA HUOLTOVAROITUKSET**

- Sammuta laite ja irrota virta ennen puhdistamista. Laiminlyönti voi aiheuttaa sähköiskun.
- Älä puhdista ilmastointilaitetta liiallisilla vesimäärillä.
- Älä puhdista ilmastointilaitetta syttyvilla puhdistusaineilla. Syttyvät puhdistusaineet voivat aiheuttaa tulipalon tai muodonmuutoksia.

## Huomautus fluoratuista kaasuista

- Tämä ilmastointilaitte sisältää fluorattuja kasvihuonekaasuja. Kaasun tyyppiä ja määrää koskevien tarkkojen tietojen osalta katso laitteessa olevaa asiaankuuluvaa tarraa tai ulkoyksikön pakkauksessa olevaa "Käyttöohje - Tuotetiedot" -asiakirjaa. (Vain Euroopan unionin tuotteet).
- Tämän laitteen asennus, huolto, kunnossapito ja korjaus on suoritettava sertifioidun tekniikan toimesta.
- Tuotteen asennuksen purku ja kierrätys on suoritettava sertifioidun tekniikan toimesta.
- Laitteistolle, joka sisältää fluorattuja kasvihuonekaasuja vähintään 5 tonnia CO<sub>2</sub>-ekvivalenttia mutta alle 50 tonnia CO<sub>2</sub>-ekvivalenttia, jos järjestelmässä on asennettu vuodonilmaisujärjestelmä, se on tarkastettava vuotojen varalta vähintään 24 kuukauden välein.
- Kun yksikkö tarkistetaan vuotojen varalta, kaikkien tarkistusten asianmukainen kirjanpito on erittäin suositeltavaa.



## **VAROITUS R32-KYLMÄINEEN KÄYTÖSTÄ** (Koskee vain R32-kylmäainetta käyttäviä laitteita)

- Kun käytetään syttyviä kylmäaineita, laite tulee varastoida hyvin tuuletetussa tilassa, jossa huoneen koko vastaa käyttöä varten määriteltyä huonealaa.
- Laite tulee asentaa, käyttää ja säilyttää huoneessa, jonka lattia-ala on suurempi kuin 4m<sup>2</sup>.
- Uudelleenkäytettävät mekaaniset liittimet ja laippaliitokset eivät ole sallittuja sisätiloissa.
- Kun mekaanisia liittimiä käytetään uudelleen sisätiloissa, tiivisteosat on uusittava. Kun laipallisia liitoksia käytetään uudelleen sisätiloissa, laippaosa on valmistettava uudelleen.
- Sisätiloissa käytettävien mekaanisten liittimien tulee olla ISO 14903 -standardin mukaisia.
- Älä käytä muita keinoja sulattamisen nopeuttamiseen tai puhdistamiseen kuin valmistajan suosittelemia.
- Laitetta tulee säilyttää tilassa, jossa ei ole jatkuvasti toimivia sytytyslähteitä (esimerkiksi: avotulta, toimivaa kaasulaite tai toimivaa sähkölämmittintä).
- Älä puhko tai polta.
- Huomaa, että kylmäaineet eivät välttämättä sisällä hajua.



# Määrittely

Tuotemalli	EZ-09RD6-I EZ-09RD6H-O	EZ-12RD6-I EZ-12RD6H-O	EZ-18RD6-I EZ-18RD6H-O	EZ-24RD6-I EZ-24RD6H-O
Virtalähde	220-240V~ 50Hz, 1Ph			
Jäähdytyskapasiteetti	9000Btu/h	12000Btu/h	17060Btu/h	23884Btu/h
Lämmityskapasiteetti	10000Btu/h	13000Btu/h	18425Btu/h	24908Btu/h
Nimellisvirtä	10.0A	10.0A	13.5A	19.0A
Nimellisteho	2200W	2200W	2800W	3800W
Kosteudenkestävyysluokka	IPX4			

Tuotemalli	EZB-09RD6-I EZ-09RD6H-O	EZB-12RD6-I EZ-12RD6H-O	EZB-18RD6-I EZ-18RD6H-O	EZB-24RD6-I EZ-24RD6H-O
Virtalähde	220-240V~ 50Hz, 1Ph			
Jäähdytyskapasiteetti	9000Btu/h	12000Btu/h	17060Btu/h	23884Btu/h
Lämmityskapasiteetti	10000Btu/h	13000Btu/h	18425Btu/h	24908Btu/h
Nimellisvirtä	10.0A	10.0A	13.5A	19.0A
Nimellisteho	2200W	2200W	2800W	3800W
Kosteudenkestävyysluokka	IPX4			

# Vahvista se ennen kuin aloitat

## HUOMAUTUS : Käyttölämpötila

Kun ilmastointilaitteitasi käytetään seuraavien lämpötila-alueiden ulkopuolella, tietyt turvasuojausominaisuudet voivat aktivoitua ja aiheuttaa laitteen sammumisen.

### Invertteri Split-tyyppi

	COOL-tila	HEAT-tila	DRY-tila
Huone enlämpötila	16°C~32°C(60°F~90°F)	0°C~30°C(32°F~86°F)	10°C~32°C(50°F~90°F)
Ulkolämpötila	0°C~50°C(32°F~122°F)		
	-15°C~50°C(5°F~122°F) Malleille, joissa on matalan lämpötilan jäähdytysjärjestelmät.	-25°C~24°C(5°F~75°F)	0°C~50°C(32°F~122°F)
	0°C~52°C(32°F~126°F) Erityisille trooppisille malleille	-25°C~24°C(5°F~75°F)	0°C~52°C(32°F~126°F) Erityisille trooppisille malleille

### ULKOYKSIKKÖJÄ VARTEN, JOISSA ON APUSÄHKÖLÄMMITIN

Kun ulkolämpötila on alle 0°C (32°F), suosittelemme vahvasti pitämään laitteen kytkettynä pistorasiaan koko ajan sujuvan jatkuvan toiminnan varmistamiseksi.

### Kiinteänopeuksinen tyyppi

	COOL-tila	HEAT-tila	DRY-tila
Huone enlämpötila	16°C~32°C (60°F~90°F)	0°C~30°C (32°F~86°F)	10°C~32°C(50°F~90°F)
Ulkolämpötila	18°C~43°C (64°F~109°F)		11°C~43°C (52°F~109°F)
	-7°C~43°C (19°F~109°F) Matalan lämpötilan jäähdytysjärjestelmillä varustetuille malleille	-7°C~24°C(19°F~75°F)	18°C~43°C (64°F~109°F)
	18°C~52°C (64°F~126°F) Erityisille trooppisille malleille	-7°C~24°C(19°F~75°F)	18°C~52°C (64°F~126°F) Erityisille trooppisille malleille

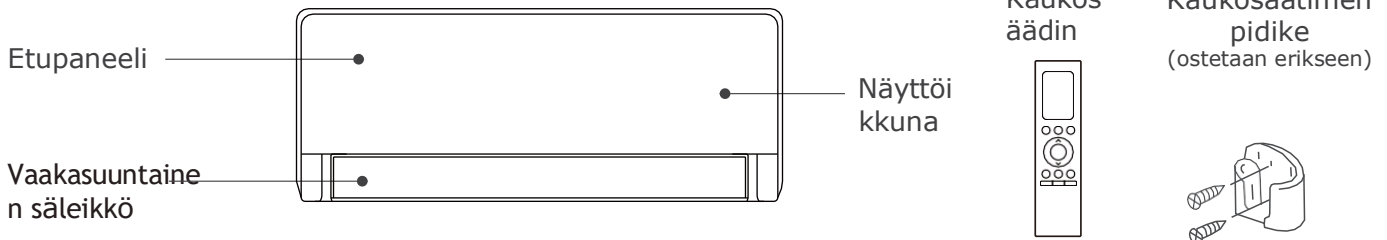
**HUOMAUTUS:** Huoneen suhteellinen kosteus alle 80 %. Jos ilmastointilaitte toimii tätä lukemaa suuremmalla teholla, ilmastointilaitteen pintaan saattaa muodostua kondensaatiota. Aseta pystysuuntainen ilmovirtaussäle maksimikulmaan (pystysuoraan lattiaan nähden) ja aseta tuuletin HIGH-tilaan.

# Tutustu ilmastointilaitteeseesi

## ● HUOMAUTUS

- Eri malleissa on erilaiset etupaneeli ja näyttöikkuna. Kaikki alla kuvatut merkkivalot eivät ole käytettävissä ostamassasi ilmastointilaitteessa. Tarkista ostamasi laitteen sisäinen näyttöikkuna.
- Tämän käsikirjan kuvitukset ovat selventäviä tarkoituksia varten. Sisäyksikkösi todellinen muoto saattaa poiketa hieman. Todellinen muoto on ratkaiseva.

## Sisäyksikön näyttö



Näytä koodi	Näytä koodien merkitykset
	<ul style="list-style-type: none"> <li>• Näyttää lämpötilan, toimintaominaisuuden ja virhekoodit.</li> <li>• Joissakin yksiköissä, kun GEAR-toiminto on aktivoitu, näyttöikkuna näyttää ja vilkuttaa tavoitetehtoa (kW), nykyistä arvoa (A) tai vaihdetasoja (Lx) 15 sekunnin ajan. Vaihdetasot näkyvät seuraavasti: L1-vaihde(— ), L2 vaihde(— — ), L3 vaihde(— — — ), L4-vaihde(— — — — ), L5 vaihde(— — — — —).</li> </ul>
	<ul style="list-style-type: none"> <li>• Kun Ilmamagia-ominaisuus on käytössä (jotkin yksiköt).</li> </ul>
	<ul style="list-style-type: none"> <li>• Kun ECOMASTER-ominaisuus on käytössä.</li> </ul>
	<ul style="list-style-type: none"> <li>• Kun langaton ohjausominaisuus on aktivoitu (joissakin yksiköissä).</li> </ul>
	<ul style="list-style-type: none"> <li>• Ajastin päälle on asetettu (jos laite on POIS PÄÄLTÄ, " " pysyy päällä kun Ajastin päälle on asetettu).</li> <li>• Ilmamagia, UV-lamppu, Swing, Cool(Heat) Flash, Breeze away tai Silent -toiminto on käytössä.</li> </ul>
	<ul style="list-style-type: none"> <li>• Ajastin pois on asetettu.</li> <li>• Ilmamagia, UV-lamppu, Heilutus, Viileä(Lämpö) Välähdys, Tuulenvienti tai Hiljainen ominaisuus on sammutettu.</li> </ul>
	<ul style="list-style-type: none"> <li>• Kun Active Clean -toiminto on käytössä.</li> </ul>
	<ul style="list-style-type: none"> <li>• Sulatuksen aikana (jäähdytys- ja lämmityslaitteille).</li> </ul>
	<ul style="list-style-type: none"> <li>• Kun °C (4°F) lämmitystoiminto on käytössä (jäähdytys- ja lämmityslaitteille).</li> </ul>

## Yksikkösi suorituskyvyn edelleen optimoimiseksi tee seuraavaa:

- Pidä ovet ja ikkunat suljettuina.
- Rajoita energiankulutusta käyttämällä TIMER ON ja TIMER OFF -toimintoja.
- Älä tuki ilman sisään- tai ulostuloaukkoja.
- Tarkasta ja puhdista ilmansuodattimet säännöllisesti.

## Lisää ominaisuuksia

### HUOMAUTUS

Kaikki toiminnot eivät ole käytettävissä ostamassasi ilmastointilaitteessa, tarkista laitteesi sisäyksikön näyttö ja kaukosäädin.

- **Automaattinen uudelleenkäynnistys**  
Jos laite menettää virran, se käynnistyy automaattisesti uudelleen aiemmillä asetuksilla, kun virta on palautunut.
- **Air Magic toiminto (jotkut yksiköt)**  
Ionisoija on virroitettu ja auttaa puhdistamaan huoneen ilmaa.
  - **Aktiivinen puhdistustoiminto (joissakin yksiköissä)**  
-- Active Clean Technology -tekniikka poistaa pölyn, kun se tarttuu lämmönvaihtimeen jäädyttämällä automaattisesti ja sitten sulattamalla huurteen nopeasti. "Pi-pi" -ääni kuuluu.  
Aktiivinen puhdistustoiminto tuottaa enemmän tiivistynyttä vettä puhdistustehon parantamiseksi, ja kylmää ilmaa puhaltaa ulos. Puhdistuksen jälkeen sisäinen tuuletinpyörä jatkaa toimintaansa kuumalla ilmalla kuivatakseen höyrystimen puhaltamalla, pitäen näin sisäpuolen puhtaana.  
-- Kun tämä toiminto on käytössä, sisäyksikön näyttöikkunassa näkyy "CL", 20-45 minuutin kuluttua laite sammuu automaattisesti ja peruuttaa Active Clean -toiminnon.
- **Säleikulman muisti**  
Kun käynnistät laitteen, säleikkö palaa automaattisesti aiempaan asentoonsa.
- **ECOMASTER-toiminto**  
Jäähdytys-/lämmitystilassa tuulettimen nopeus vaihtuu automaattiseksi, asetettu lämpötila pysyy muuttumattomana, mikä tuo mukavamman tunteen ja säästää energiaa sekä vähentää lämpötilan vaihteluja.
- **Kylmäaineen vuodonhavaitseminen**  
Sisäyksikkö näyttää automaattisesti "ELOC", kun se havaitsee kylmäainevuodon.
- **Cool Flash-toiminto**  
Cool Flash -teknologia voi jäähdyttää koko huoneen erittäin nopeasti. Tämä saavutetaan tuottamalla suuri ilmamäärä ja korkea ilmavirta.
- **Heat Flash (jäähdytys- ja lämmityslaitteille)**  
Samoin nopea ja voimakas kuuman ilman virtaus voi lämmittää koko huoneen lyhyessä ajassa.
- **Langaton ohjaus (jotkin yksiköt)**  
Langaton ohjaus mahdollistaa ilmastointilaitteen ohjaamisen matkapuhelimella ja langattomalla yhteydellä.  
USB-laitteen käyttöä, vaihtoa ja huoltotoimenpiteitä varten toimenpiteet on suoritettava ammattitaitoisen henkilöstön toimesta.
- **Breeze Away -operaatio**
  - Paina kaukosäätimen Breeze Away -painiketta aktivoiaksesi suoran ilmavirran välttämisen kehoon.
  - Breeze Away -toiminnon aikana järjestelmä säätää säleikköjen kulmia ja puhaltimen nopeutta automaattisesti. Voit myös valita tuulettimen nopeuden kaukosäätimellä.
  - Tämä ominaisuus on käytettävissä vain Viileä-, Kuiva- tai Tuuletin-tilassa.

### • Unioperaatio

SLEEP-toimintoa käytetään energiankulutuksen vähentämiseen nukkumisen aikana.

Kun unitoiminto on aktivoitu, ilmastointilaitte säättää älykkäästi lämpötilaa ja puhaltimen nopeutta tarjotakseen mukavamman nukkumisympäristön. Voit vapaasti säätää tuulettimen nopeutta ja ilmavirran kulmaa unitoiminnon aikana. Unitusfunktio poistuu automaattisesti 9 tunnin käytön jälkeen. Huomautus:

- Unikäyttö ei ole käytettävissä Tuuletin- ja Kuivaus-tilassa.
- Joissakin malleissa, joissa on langaton ohjausominaisuus, lepotilan toiminta-aikaa ja lepovaloa voidaan säätää sovelluksen kautta.

### • Älykäs kosteudensäätötoiminto (joissakin yksiköissä)

Jäähdytystilassa, kun tämä toiminto on aktivoitu, tuulettimen nopeus vaihtuu automaattiseksi, asetettu lämpötila pysyy ennallaan, ja järjestelmä voi säätää huoneen kosteutta varmistaakseen, ettei se ole liian kuiva tai kostea mukavan lämpötilan ylläpitämisen ohella. Tämä toiminto voidaan aktivoida vain kaukosäätimellä tai sovelluksen kautta.

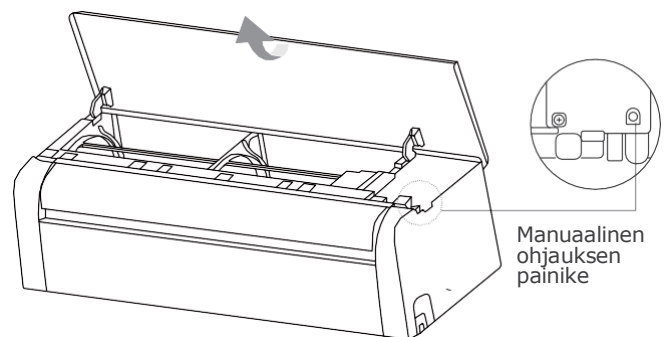
## Manuaalinen käyttö (ilman kaukosäädintä)

### ! VAROITUS: Tuotteen käyttöön

Manuaalinen painike on tarkoitettu ainoastaan testaus- ja hätäkäyttöön. Älä käytä tätä toimintoa, ellei kaukosäädin ole kadonnut ja se ole ehdottoman välttämätöntä. Normaalin toiminnan palauttamiseksi käytä kaukosäädintä laitteen aktivoimiseen. Laitte on sammutettava ennen käsikäyttöä.

### Yksikön käyttäminen manuaalisesti:

- Paina molemmin puolin paneelia olevia painikkeita ja nosta sitten paneeli ylös, kunnes se naksahda paikoilleen.
- Paikanna **MANUAL CONTROL** -painike sähköohjauslaatikon oikealla puolella.
- Paina **MANUAL CONTROL** -painiketta kerran aktivoiaksesi FORCED AUTO -tilan.
- Paina **MANUAL CONTROL** -painiketta uudelleen aktivoiaksesi FORCED COOLING -tilan.
- Paina **MANUAL CONTROL** -painiketta kolmannen kerran sammuttaaksesi laitteen.
- Sulje etupaneeli.



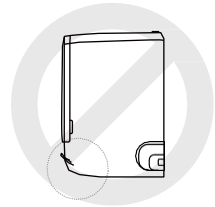
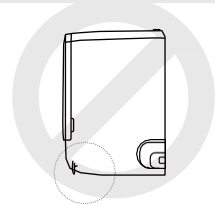
## Ilmavirran kulman säätäminen

### **● HUOMAUTUS: Ilmavirran suunnan asettaminen ylös ja alas (Kaukosäädin)**

Kun laite on päällä, käytä kaukosäätimen SWING-painiketta asettaaksesi ilmavirran suunta (ylös ja alas). Katso yksityiskohdat kaukosäätimen käyttöohjeista.

### Huomautus säleikkökulmista

- Älä aseta säleikköä liian pystysuoraan kulmaan pitkiksi ajoiksi käyttäessäsi COOL- tai DRY-tilaa. Se tiivistäisi veden säleikkökoneessa, joka tippuisi lattiallesi tai huonekaluihisi.
- Säleikön asettaminen liian pieneen kulmaan COOL- tai HEAT-tilaa käytettäessä voi heikentää ilmastointilaitteen suorituskykyä rajoitetun ilmavirtaus.
- Suhteellisten standardien vaatimuksen mukaan aseta säleikkö sen maksimaalisen ilmavirran kulmaan lämmityskapasiteettitestin aikana.

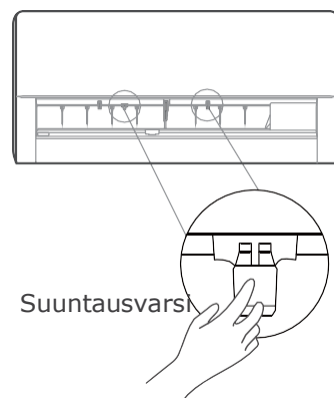


### **● HUOMAUTUS**

Älä liikuta säleikköä käsin. Voit sammuttaa laitteen ja irrottaa sen pistorasiasta muutamaksi sekunniksi käynnistääksesi laitteen uudelleen. Se nollautuu, kun yrität.

### Vasemman ja oikean ilmavirran säätäminen (Manuaalinen käyttö)

Vasen ja oikea ilmavirta on säädettävä manuaalisesti. Tartu ohjaussauvaan (katso kuva B) ja säädä se käsin haluamaasi suuntaan. Joissakin yksiköissä vasemman- ja oikeanpuoleinen ilmavirta voidaan säätää kaukosäätimellä. Katso kauko-ohjaimen käyttöohje.



**Kuva B**

### **⚠ VAROITUS**

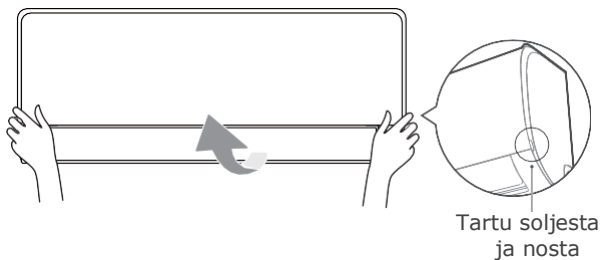
Älä laita sormiasi puhaltimen ja imupuolen sisään tai lähelle laitetta. Laitteen sisällä oleva nopea tuuletin saattaa aiheuttaa vammoja.

# Hoito ja huolto

## VAROITUS

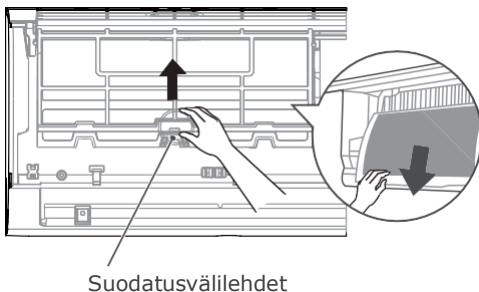
- Laitteesi jäädytystehokkuus ja terveytesi kärsivät tukkeuntuneesta ilmastointilaitteesta. Muista puhdistaa suodatin kahden viikon välein.
- Sammuta AINA ilmastointijärjestelmäsi ja katkaise sen virransyöttö ennen puhdistusta tai huoltoa.
- Älä koske ilmanraikastussuodattimeen (Plasma) vähintään 10 minuuttiin laitteen sammuttamisen jälkeen.
- Käytä vain pehmeää, kuivaa liinaa laitteen puhdistamiseen. Voit käyttää lämpimään veteen kastettua liinaa pyyhkiäksesi sen puhtaaksi, jos laite on erityisen likainen.
- Älä käytä kemikaaleja tai kemiallisesti käsiteltyjä liinoja laitteen puhdistamiseen.
- Älä käytä bentseeniä, maaliohenteita, kiillotusjauhetta tai muita liuottimia laitteen puhdistamiseen. Ne voivat aiheuttaa muovipinnan halkeamisen tai muodonmuutoksen.
- Älä käytä 40°C (104°F) kuumempaa vettä etupaneelin puhdistamiseen. Tämä voi aiheuttaa paneelin muodonmuutoksen tai värjäytymisen.

## Sisäyksikön ja ilmansuodattimen puhdistaminen



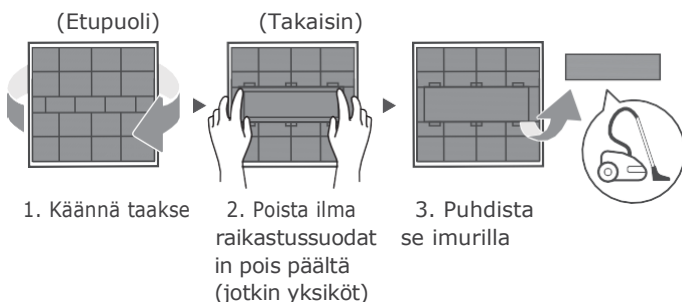
### Vaihe 1:

Nosta sisäyksikön etupaneeli.



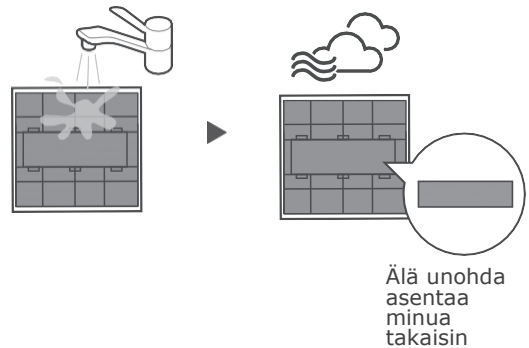
### Vaihe 2:

Paina ensin suodattimen päässä olevaa kielekettä löysätäksesi solki, nosta se ylös, vedä sitten sitä itseäsi kohti.



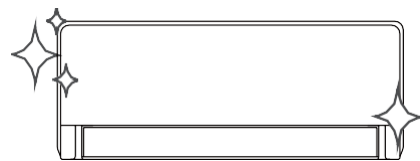
### Vaihe 3:

Jos suodattimessasi on pieni ilmanraikastussuodatin, irrota se suuremmasta suodattimesta. Puhdista tämä ilmanraikastussuodatin käsipölynimurilla.



### Vaihe 4:

Puhdista iso ilmansuodatin lämpimällä saippuavedellä. Muista käyttää mietoa pesuainetta. Huuhtelee suodatin raikkaalla vedellä ja ravista ylimääräinen vesi pois. Kuivaa se viileässä, kuivassa paikassa äläkä altista sitä suoralle auringonvalolle.



### Vaihe 5:

Kun se on kuiva, kiinnitä ilmanraikastussuodatin takaisin suurempaan suodattimeen ja liu'uta se takaisin sisäyksikköön. Lopuksi sulje sisäyksikön etupaneeli.

## **VAROITUS**

- Ennen suodattimen vaihtamista tai puhdistamista sammuta laite ja irrota sen virransyöttö.
- Kun poistat suodatinta, älä koske laitteen metalliosiin. Terävät metallin reunat voivat leikata sinut.
- Älä käytä vettä sisäyksikön sisäpuolen puhdistamiseen. Tämä voi tuhota eristyksen ja aiheuttaa sähköiskun.
- Älä altista suodatinta suoralle auringonvalolle kuivatuksen aikana. Tämä voi kutistaa suodatinta.
- Ulkoyksikön huolto ja puhdistus tulee suorittaa valtuutetun jälleenmyyjän tai lisensoitujen huoltopalvelujen toimesta.
- Kaikki laitteen korjaukset tulee suorittaa valtuutetun jälleenmyyjän tai lisensoitujen huoltopalvelujen toimesta.

## Huolla ilmastointilaitteesi.

### Huolto – Pitkät käyttämättömyysjaksot

Jos et aio käyttää ilmastointilaittettasi pitkään aikaan, tee seuraavaa:



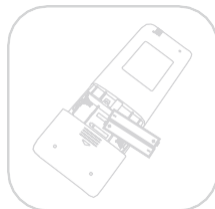
Puhdista kaikki suodattimet. Kytke FAN-toiminto päälle kunnes



yksikkö kuivuu kokonaan



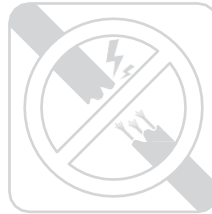
Sammuta laite ja irrota virta



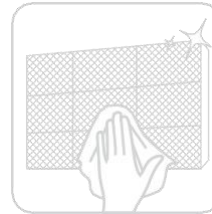
Poista paristot kaukosäätimestä

### Huolto – Kauden ennakkotarkastus

Pitkien käyttämättömyysjaksojen jälkeen tai ennen tiheän käytön jaksoja tee seuraavaa:



Tarkista vaurioituneet johdot suodattimet



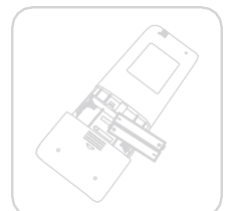
Tarkista vuodot



Puhdista kaikki



Varmista, että mikään ei tuki kaikkia ilman sisään- ja ulostuloaukkoja



Vaihda paristot



# Vianmääritys

## VAROITUS

 Jos jokin seuraavista tilanteista ilmenee, sammuta laitteesi välittömästi!

- Johto on vaurioitunut tai epänormaalin lämmin
- Haistat palaneen hajun
- Laite päästää kovaa tai epänormaalia ääntä
- Varoke palaa tai suojakytkin laukeaa usein
- Vettä tai muita esineitä putoaa laitteeseen tai siitä ulos

**ÄLÄ YRITÄ KORJATA NÄITÄ ITSE! OTA YHTEYTTÄ VALTUUTETTUUN HUOLTOLIIKKEESEEN VÄLITTÖMÄSTI.**

## Yleiset ongelmat

Seuraavat ongelmat eivät ole toimintahäiriöitä ja useimmissa tilanteissa ne eivät vaadi korjauksia.

Ongelma	Mahdolliset syyt
<b>Laite ei käynnisty ON/OFF-painiketta painettaessa</b>	Laitteessa on 3 minuutin suojausominaisuus, joka estää laitteen ylikuormittumisen. Laitetta ei voida käynnistää uudelleen kolmen minuutin kuluessa sammuttamisesta.
<b>Laite vaihtaa COOL/HEAT-tilasta FAN-tilaan</b>	Laite saattaa muuttaa asetustaan estääkseen huurteen muodostumisen laitteeseen. Kun lämpötila nousee, laite alkaa jälleen toimia aiemmin valitussa tilassa.  Asetettu lämpötila on saavutettu, jolloin laite sammuttaa kompressorin. Laite jatkaa toimintaansa, kun lämpötila vaihtelee jälleen.
<b>Sisäyksikkö päästää valkoista sumua</b>	Kosteilla alueilla suuri lämpötilaero huoneen ilman ja ilmastoidun ilman välillä voi aiheuttaa valkoista sumua.
<b>Sekä sisä- että ulkoyksikkö päästävät valkoista sumua</b>	Kun laite käynnistyy uudelleen LÄMMITYS-tilassa sulattamisen jälkeen, voi syntyä valkoista sumua sulattamisprosessista syntyneen kosteuden vuoksi.
<b>Sisäyksikkö pitää ääntä</b>	Kiitävä ilmaääni saattaa kuulua, kun säleikkö palautuu asentonsa.  Vinkuvaa ääntä saattaa esiintyä laitteen käyttämisen jälkeen LÄMMITYS-tilassa laitteen muoviosien laajenemisen ja supistumisen vuoksi.
<b>Sekä sisäyksikkö että ulkoyksikkö pitävät ääntä</b>	Hiljainen suhiseva ääni käytön aikana: Tämä on normaalia ja johtuu kylmäainekaasusta, joka virtaa sekä sisä- että ulkoyksikön läpi.  Hiljainen suhiseva ääni, kun järjestelmä käynnistyy, on juuri lopettanut toiminnan tai suorittaa sulattamista: Tämä ääni on normaali ja johtuu kylmäaineen pysähtymisestä tai suunnanvaihdosta.  Vinkumisääni: Muovi- ja metalliosien normaali laajeneminen ja supistuminen käytön aikana tapahtuvien lämpötilanmuutosten vuoksi voi aiheuttaa vinkumisääniä.

Ongelma	Mahdolliset syyt
<b>Ulkoyksikkö pitää ääntä</b>	Laite tuottaa erilaisia ääniä nykyisen käyttötilansa mukaan.
<b>Pölyä putoaa joko sisä- tai ulkoyksikköstä</b>	Laitteeseen voi kertyä pölyä pitkien käyttämättömyysjaksojen aikana, joka vapautuu kun laite käynnistetään. Tätä voidaan lieventää peittämällä laite pitkien käyttämättömyysjaksojen ajaksi.
<b>Laite päästää pahaa hajua</b>	Laite saattaa imeä hajuja ympäristöstä (kuten huonekaluista, ruoanlaitosta, tupakasta jne.), jotka vapautuvat käytön aikana. Laitteen suodattimet ovat homehtuneet ja ne tulisi puhdistaa.
<b>Ulkoyksikön tuuletin ei toimi</b>	Käytön aikana tuulettimen nopeutta säädetään tuotteen toiminnan optimoimiseksi.
<b>Toiminta on epäsäännöllistä, arvaamatonta tai yksikkö ei vastaa</b>	Matkapuhelinmastien ja etävahvistimien häiriöt voivat aiheuttaa laitteen toimintahäiriöitä. Tässä tapauksessa kokeile seuraavaa: <ul style="list-style-type: none"> <li>• Katkaise virta ja kytke se sitten uudelleen.</li> <li>• Paina kauko-ohjaimen ON/OFF-painiketta käynnistääksesi toiminnan uudelleen.</li> </ul>

**HUOMAUTUS:** Jos ongelma jatkuu, ota yhteyttä paikalliseen jälleenmyyjään tai lähimpään asiakaspalvelukeskukseen. Toimita heille yksityiskohtainen kuvaus laitteen toimintahäiriöstä sekä mallinnumerosi.

### **VAROITUS**

Kun ongelmia ilmenee, tarkista seuraavat kohdat ennen korjausyrityksen yhteydenottoa. Jotkin tilanteet eivät vaadi korjauksia.

Ongelma	Mahdolliset syyt	Ratkaisu
<b>Heikko jäähdytysteho</b>	Lämpötila-asetus saattaa olla korkeampi kuin ympäristön huonelämpötila	Laske lämpötila-asetusta
	Sisä- tai ulkoyksikön lämmönvaihdin on likainen	Ota yhteyttä valtuutettuun huoltokeskukseen saastuneen lämmönvaihtimen puhdistamiseksi
	Ilmansuodatin on likainen	Poista suodatin ja puhdista se ohjeiden mukaan
	Jommankumman yksikön ilman sisääntulo tai ulostuloaukko on tukossa	Sammuta laite, poista este ja käynnistä laite uudelleen
	Ovet ja ikkunat ovat auki	Varmista, että kaikki ovet ja ikkunat ovat kiinni laitetta käytettäessä
	Liiallista lämpöä syntyy auringonvalosta	Sulje ikkunat ja verhot korkean lämmön tai kirkkaan auringonpaisteen aikana
	Liian monta lämmönlähdettä huoneessa (ihmiset, tietokoneet, elektroniikka jne.)	Vähennä lämmönlähteiden määrää
	Alhainen kylmäainepitoisuus vuodon tai pitkäaikaisen käytön vuoksi	Ota yhteyttä valtuutettuun huoltokeskukseen.

SILENCE-toiminto on aktivoitu (valinnainen toiminto)

SILENCE-toiminto voi heikentää tuotteen suorituskykyä alentamalla käyttötaajuutta. Sammuta HILJAISUUS-toiminto.

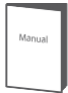











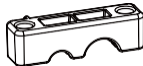
Ongelma	Mahdolliset syyt	Ratkaisu
<b> Laite ei toimi </b>	Sähkökatkos	Odota virran palautumista
	Virta on katkaistu	Kytke virta päälle
	Sulake on palanut	Ota yhteyttä valtuutettuun huoltokeskukseen sulakkeen vaihtamiseksi
	Kaukosäätimen paristot ovat loppu	Vaihda paristot
	Yksikön 3 minuutin suojaus on aktivoitu	Odota kolme minuuttia yksikön uudelleenkäynnistämisen jälkeen
	Ajastin on aktivoitu	Sammuta ajastin
<b> Laite käynnistyy ja pysähtyy usein </b>	Järjestelmässä on liikaa tai liian vähän kylmäainetta	Ota yhteyttä valtuutettuun huoltokeskukseen
	Kokoonpuristumaton kaasu tai kosteus on päässyt järjestelmään.	Ota yhteyttä valtuutettuun huoltokeskukseen
	Kompressorin on rikki	Ota yhteyttä valtuutettuun huoltokeskukseen
	Jännite on liian korkea tai liian matala	Ota yhteyttä valtuutettuun huoltokeskukseen jännitteen säätämiseksi tarvittavan manostatin asentamiseksi
<b> Heikko lämmitysteho </b>	Ulkolämpötila on erittäin matala	Käytä lisälämmityslaitetta
	Kylmä ilma tulee sisään ovien ja ikkunoiden kautta	Varmista, että kaikki ovet ja ikkunat ovat kiinni käytön aikana
	Alhainen kylmäainepitoisuus vuodon tai pitkäaikaisen käytön vuoksi	Tarkista vuodot, ota yhteyttä valtuutettuun huoltokeskukseen
<b> Merkkivalot jatkavat vilkkumista </b>	Laite saattaa lopettaa toiminnan tai jatkaa turvallista käyntiä. Jos merkkivalot jatkavat vilkkumista tai virhekoodit ilmestyvät, odota noin 10 minuuttia. Ongelma saattaa ratkaista itsensä. Jos ei, katkaise virta ja kytke se sitten uudelleen. Käynnistä laite. Jos ongelma jatkuu, katkaise virta ja ota yhteyttä lähimpään asiakaspalvelukeskukseen.	
<b> Virhekoodit näkyvät ja alkavat seuraavilla kirjaimilla sisäyksikön ikkunanäytössä:</b> <ul style="list-style-type: none"><li>• E(x), P(x), F(x)</li><li>• EH(xx), EL(xx), EC(xx)</li><li>• PH(xx), PL(xx), PC(xx)</li></ul>		


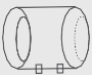
HUOMAUTUS: Jos ongelmasi jatkuu yllä olevien tarkistusten ja diagnostiikan suorittamisen jälkeen, sammuta laitteesi välittömästi ja ota yhteyttä valtuutettuun huoltokeskukseen.

# Aloitetaan ilmastointilaitteesi asentaminen

## Tarkista lisävarusteet

Ilmastointijärjestelmän mukana tulee seuraavat lisävarusteet. Käytä kaikkia asennusosia ja lisävarusteita ilmastointilaitteen asentamiseen. Virheellinen asennus voi johtaa vesivuotoon, sähköiskuun ja tulipaloon tai aiheuttaa laitteen vioittumisen. Tuotteet eivät sisälly ilmastointilaitteeseen, vaan ne on ostettava erikseen.

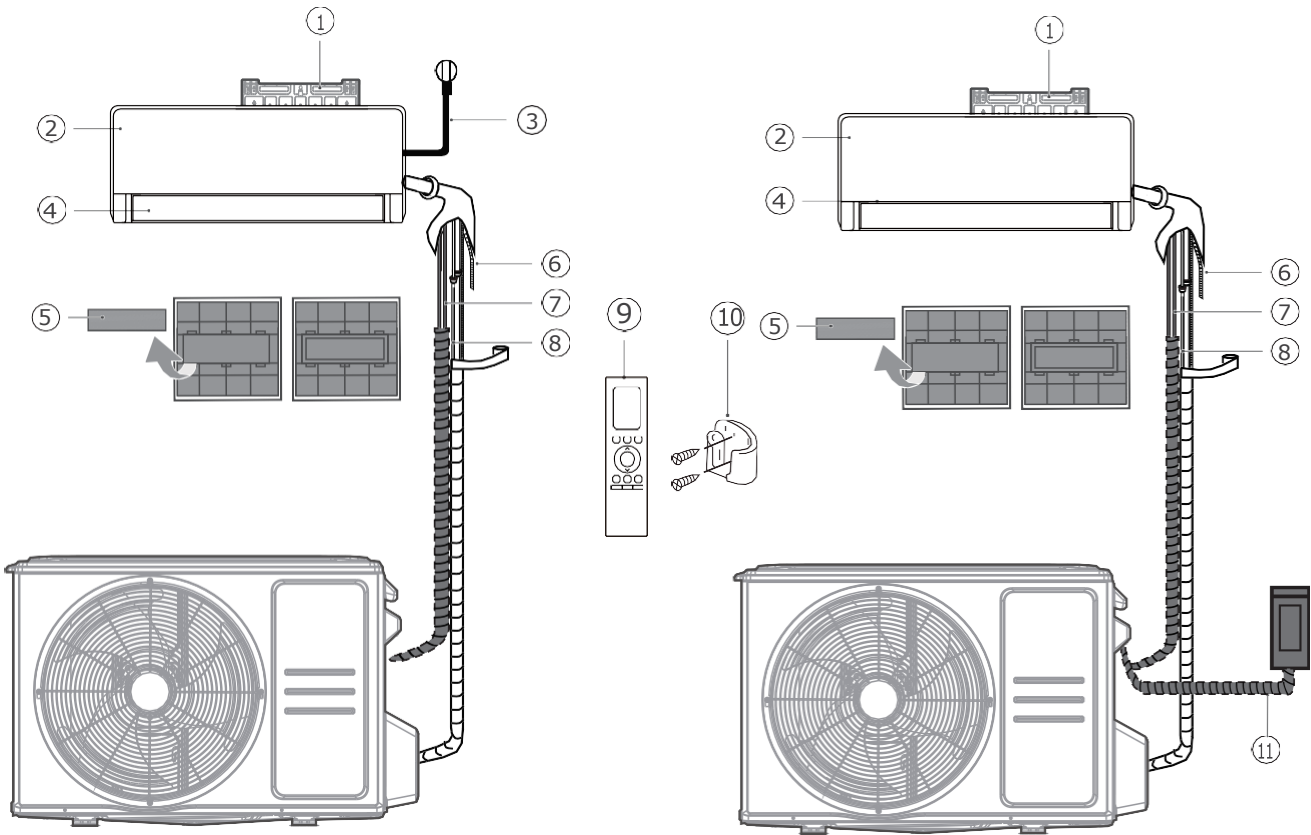
Lisävarusteiden nimet	Kpl (kpl)	Muoto	Lisävarusteiden nimet	Kpl (kpl)	Muoto
Käsikirja	1-3		Kaukosäädin	1	
Tyhjennysliitos (jäähdytys- ja lämmitysmalleille)	1		Paristot	2	
Tiiviste (jäähdytys- ja lämmitysmalleille)	1		Kaukosäätimen pidike (ostetaan erikseen)	1	
Kiinnityslevy	1		Kiinnitysruuvi kaukosäätimen pidikkeelle (ostetaan erikseen)	2	
Proppu	5~8 (riippuen malleista)		<b>Pieni suodatin</b> (Täytyy asentaa pääilmansuodattimen takaosa valtuutetun toimista tekniikko konetta asentaessaan)	1~2 (riippuen malleista)	
Kiinnityslevyn kiinnitysruuvi	5~8 (riippuen malleista)				
Kuparinen mutteri (joillekin yksiköille) (Käytetään liitosputkien yhdistämiseen sisä- ja ulkoyksiköiden välillä.)	2		<b>Kaapeliklemmi</b> (Vain joillekin yksiköille) Paikan päällä tehtävän johdotuksen aikana, jos valitaan ulkokäyttöön tarkoitettu virtalähde ja johdinpaksuus pienenee, tätä kaapelinkiristintä on käytettävä korvaamaan johdinrasiaan jo asennettu kaapelinkiristin, jotta johdin saadaan puristettua tiukasti.	1	

Nimi	Muoto	Määrä(KPL)	
Liitosputkikokoonpano	Nestepuoli	Φ 6. 35( 1/ 4 tuumaa)	Osat, jotka sinun on ostettava erikseen. Kysy jälleenmyyjältä ostamasi laitteen oikeasta putken koosta.
		Φ 9. 52( 3/ 8in)	
	Kaasupuoli	Φ 9. 52( 3/ 8in)	
		Φ 12. 7( 1/ 2in)	
		Φ 16( 5/ 8in)	
	Φ 19( 3/ 4in)		
<b>Magneettinen rengas ja vyö</b> (jos toimitettu, katso kytkentäkaaviota asentaaksesi sen liitäntäkaapeliin.)	  <p>Pujota hihna magneettirenkaan reiän läpi kiinnittääksesi sen kaapeliin</p>	Vaihtelee mallin mukaan	

# Asennuksen yleiskatsaus

## 🔦 HUOMAUTUS KUVITUKSESTA:

Tämän käsikirjan kuvitukset ovat selventäviä tarkoituksia varten. Sisäyksikkösi todellinen muoto saattaa poiketa hieman. Todellinen muoto on ratkaiseva.



### Sisätilojen virtälähdemallit

### Ulkoilman virtälähdemallit

- ① Seinäkiinnityslevyn
- ② etupaneeli
- ③ Virtajohto (jotkin yksiköt)
- ④ Säleikkö

- Toiminnallinen suodatin (pääsuodattimen takana - joissakin yksiköissä)
- ⑤
- ⑥ Viemäriputki
- ⑦ Signaalikaapeli
- ⑧ Kylmäaineputkisto

- ⑨ Kaukosäädin
- ⑩ Kaukosäätimen pidike (joissakin yksiköissä)
- ⑪ Ulkoyksikön virtakaapeli (jotkin yksiköt)

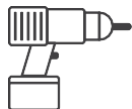
### Olisi täydellistä, jos sinulla olisi nämä työkalut



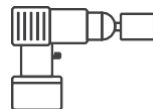
Käsineet



Ruuvimeisseli ja jakoavain



Porakone



Timanttipora

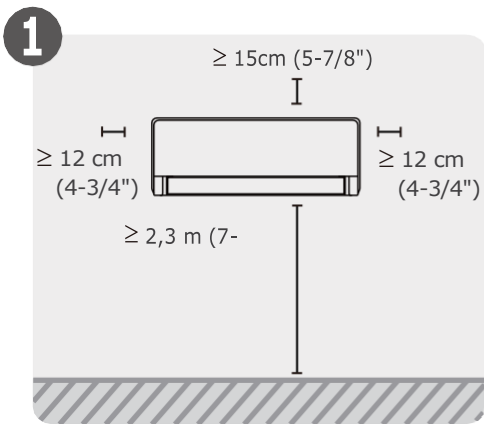


Suojalasit ja naamarit

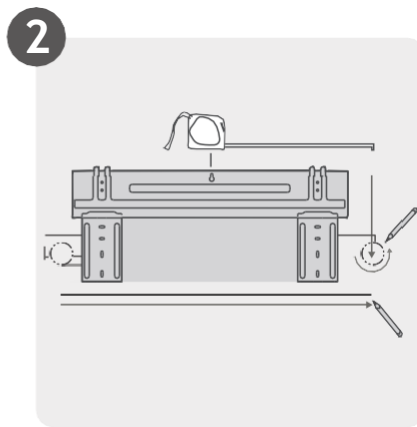


Vinyyliteippi

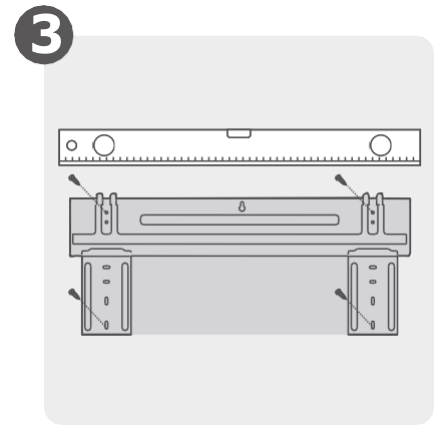
# Asennusyhteenvedo - Sisäyksikkö



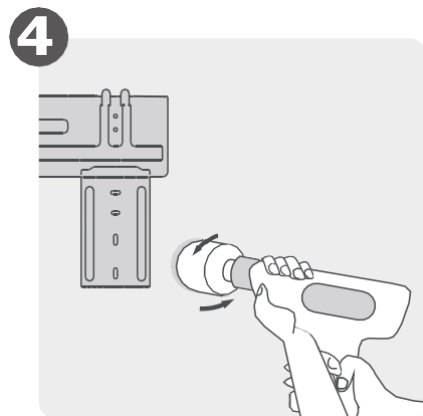
Valitse asennuskohde



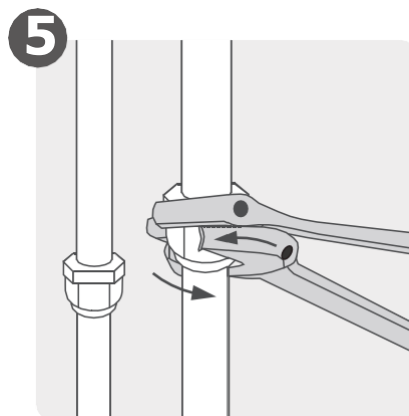
Kiinnitä asennuslevy



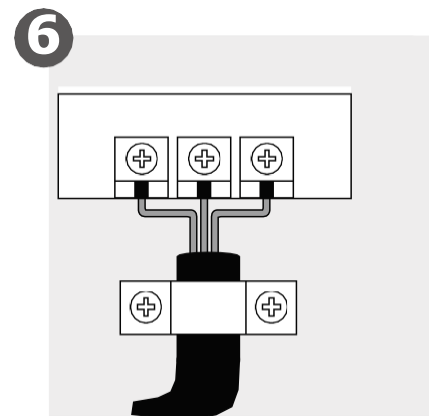
Määritä seinäaukon sijainti



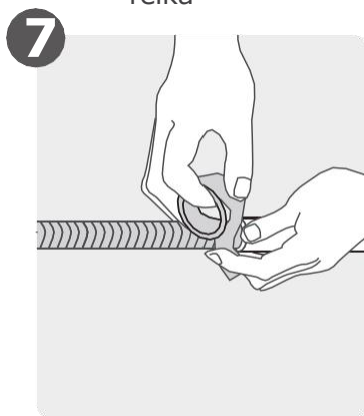
Poraa seinään reikä



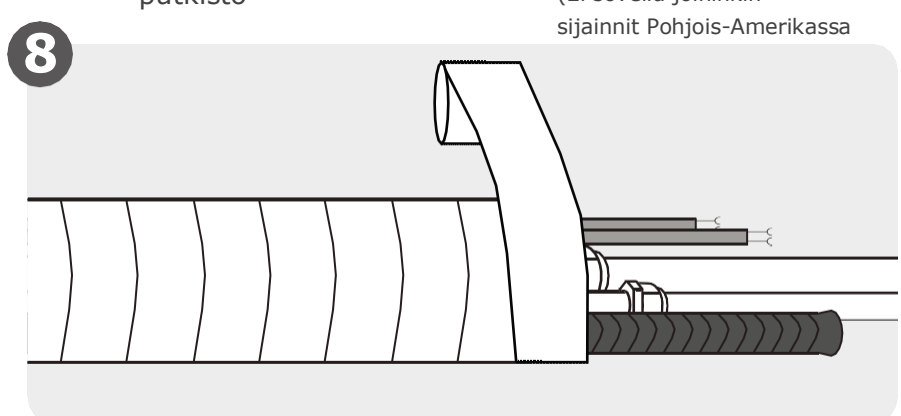
Yhdistä putkisto



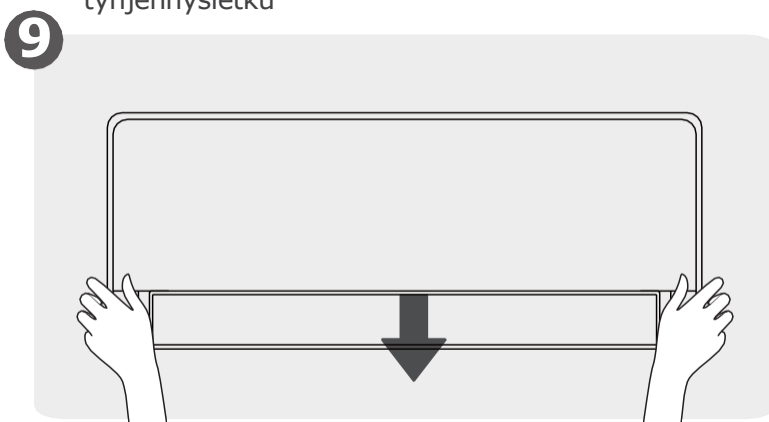
Kytke johdotus  
(Ei sovellu joihinkin  
sijainnit Pohjois-Amerikassa)



Valmistele  
tyhjennysletku



Kääri putket ja kaapelit  
(Ei sovellu joihinkin Pohjois-Amerikan sijainteihin)



Asenna sisäyksikkö

# Asenna sisäyksikkösi

## 1 Valitse asennuspaikka

### HUOMAUTUS: ENNEN ASENNUSTA

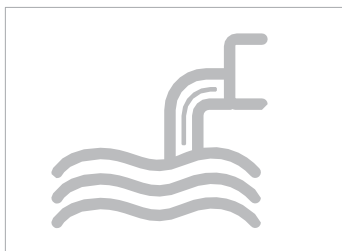
Ennen sisäyksikön asentamista tarkista tuotepakkauksessa olevasta tarrasta, että sisäyksikön mallinumero vastaa ulkoyksikön mallinumeroa.

Seuraavat ovat standardeja, jotka auttavat sinua valitsemaan sopivan sijainnin laitteelle.

#### Asianmukaiset asennuspaikat täyttävät seuraavat standardit:



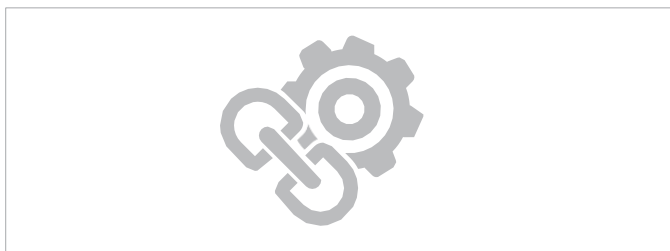
Hyvä ilmankierto



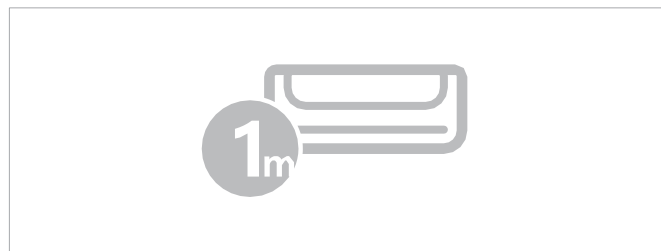
Kätevä kuivatus



Laitteesta tuleva melu ei häiritse muita ihmisiä.



- Luja ja kiinteä—paikka ei tärise
- Riittävän vahva kannattamaan laitteen painoa



- Paikka vähintään yhden metrin etäisyydellä kaikista muista sähkölaitteista (esim. TV, radio, tietokone)

#### **ÄLÄ asenna laitetta seuraaviin paikkoihin:**

- Lähellä mitään lämmönlähdettä, höyryä tai syttyvää kaasua
- Lähellä mitään estettä, joka saattaa estää ilmankierron
- Syttyvien esineiden, kuten verhojen tai vaatteiden, lähellä
- Oven lähellä
- Suoralle auringonvalolle alttiissa paikassa



### HUOMAUTUS: TUOTTEEN ASENNUSTA VARTEN

Jos ei ole kiinteitä kylmäaineputkia:

Sijaintia valitessasi huomioi, että sinun tulee jättää riittävästi tilaa seinäreikää varten (katso Poraa seinäreikä liitännäputkitusta varten -vaihe) signaalikaapelia ja kylmäaineputkitusta varten, jotka yhdistävät sisä- ja ulkoyksikön. Kaikkien putkistojen oletusasento on sisäyksikön oikea puoli (kun katsoo yksikköä päin). Yksikkö voi kuitenkin vastaanottaa putkituksen sekä vasemmalle että oikealle.

# 2

## Poraa seinään reikä liitosputkistoa

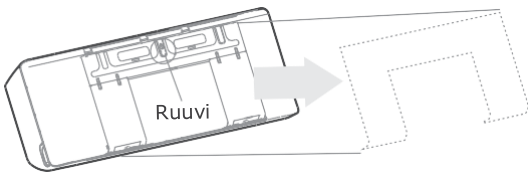
### Määritä seinäreiän sijainti

#### **HUOMAUTUS: BETONI- TAI TIILISEINILLE**

Jos seinä on tehty tiilestä, betonista tai vastaavasta materiaalista, poraa seinään 5 mm:n halkaisijaltaan (0,2 tuuman halkaisijaltaan) olevia reikiä ja aseta mukana toimitetut hylsyankurit paikoilleen. Kiinnitä sitten kiinnityslevy seinään kiristämällä ruuvit suoraan klipsiankkureihin.

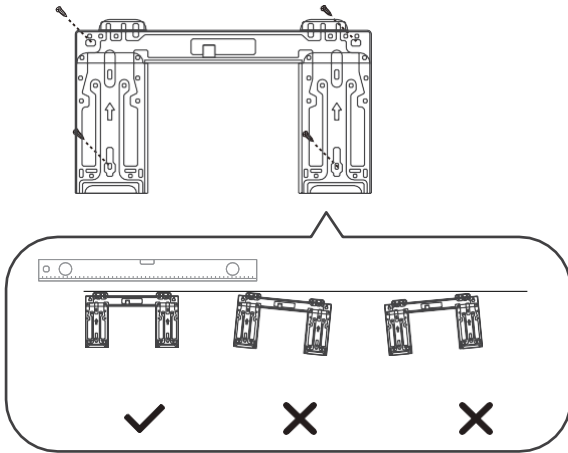
#### Vaihe 1:

Poista ruuvi, joka kiinnittää kiinnityslevyn sisäyksikön takaosaan.



#### Vaihe 2:

Kiinnitä kiinnityslevy seinään mukana toimitetuilla ruuveilla. Varmista tuo kiinnityslevy on tiiviisti seinää vasten.

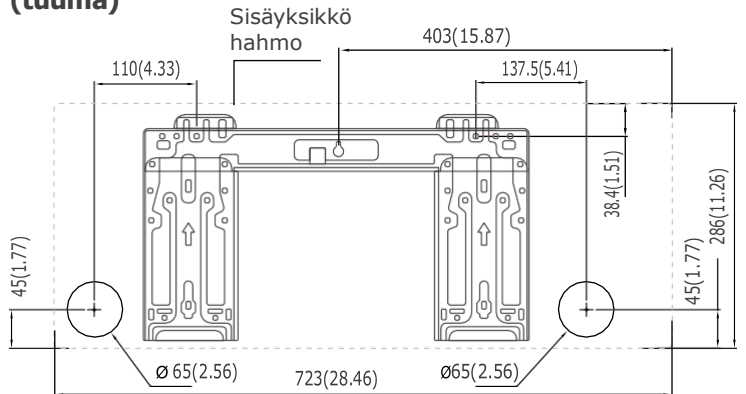


Kiinnityslevyn oikea suuntaus

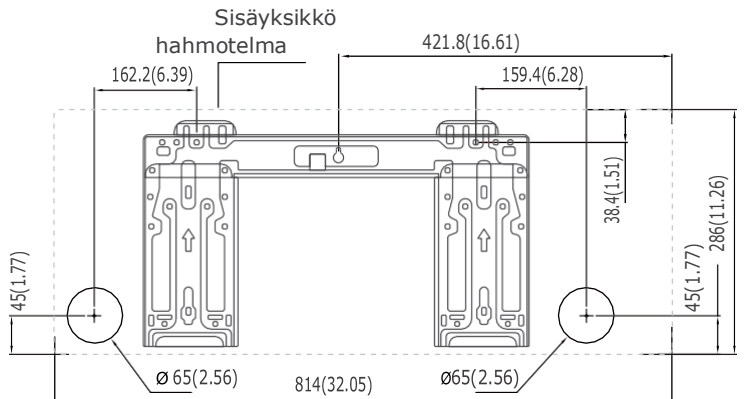
#### Vaihe 3:

Vahvista omistamaasi kiinnityslevy. Eri malleissa on erilaiset kiinnityslevyt. Katso seuraavia kiinnityslevyn mittoja auttaaksesi sinua määrittämään optimaalisen sijainnin.

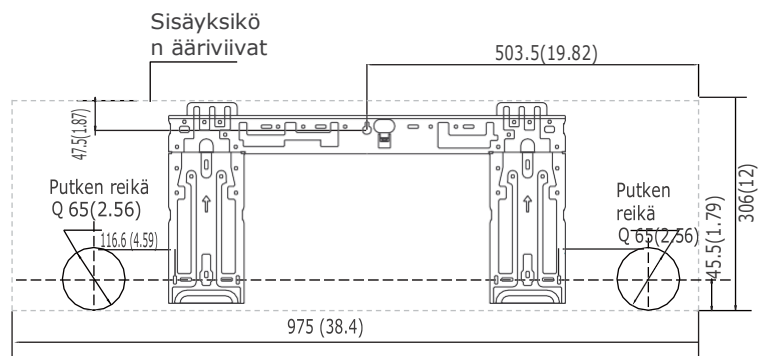
#### Yksikkö:mm (tuuma)



Malli A

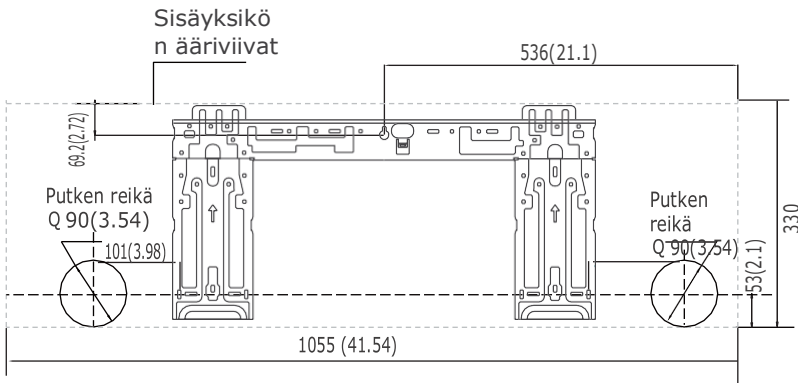


Malli B



Malli C



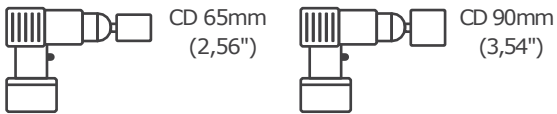


**Malli D**

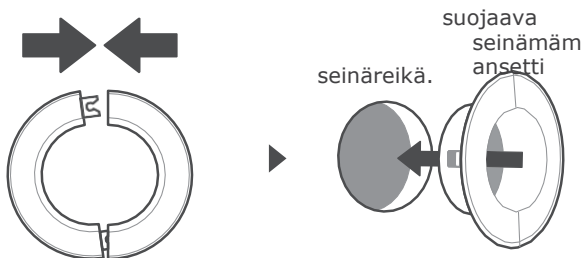
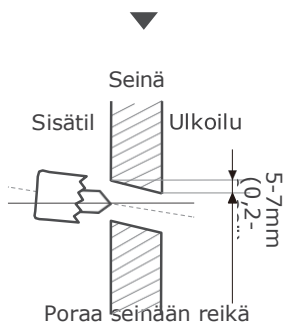
## Poraa seinään reikä

### VAROITUS

Seinäreikää poratessa varmista, että vältät johtoja, putkistoa ja muita herkkiä komponentteja.



Käyttäen 65mm (2,56") tai 90mm (3,54") reikäsaha (riippuen malleista)



Aseta suojaava seinämanschetti reikään.

### Vaihe 1:

Käyttäen 65mm (2,56") tai 90mm (3,54") sydänporalla (mallista riippuen), poraa reikä seinään. Varmista, että reikä porataan hieman alaspäin viettävässä kulmassa, niin että reiän ulkopää on noin 5-7 mm (0,2-0,28") sisäpäästä alempana. Tämä varmistaa asianmukainen vedenpoisjohtaminen.

### Vaihe 2:

Aseta suojaava seinämanschetti reikään. Tämä suojaa reiän reunoja ja auttaa tiivistämään sen, kun viimeistelet asennusprosessin.

### HUOMAUTUS : SEINÄAUKON KOKO

Seinäaukon koko määräytyy liitosputkien mukaan. Kun kaasupuolen putken koko on  $\Phi 16$ mm (5/8") tai enemmän, seinäaukon tulee olla 90mm (3,54 tuumaa). Kun kaasupuolen putken koko on alle  $\Phi 16$ mm (5/8"), seinäaukon tulee olla 65mm (2,56in).

# 3

## Asenna kylmäaineputki ja

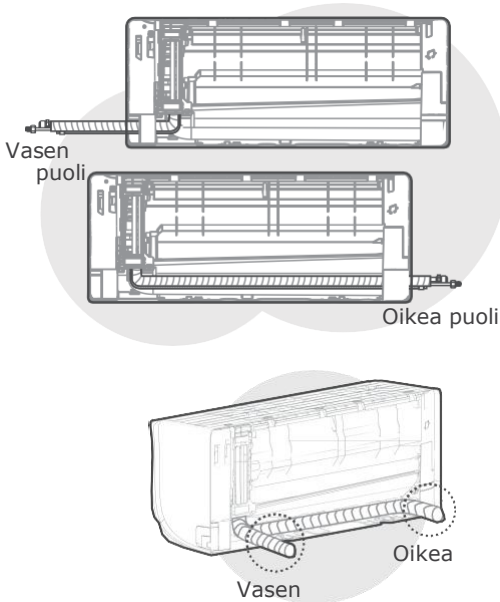
### HUOMAUTUS

Kylmäaineputkisto on eristysholkissa, joka on kiinnitetty laitteen takaosaan. Sinun on valmistettava putki ennen sen läpiviennin seinän reiän läpi. Katso tämän käsikirjan Kylmäaineputkien liitântä -osiosta yksityiskohtaiset ohjeet putken laiputtamiseen ja laipan kiristysmomenttiin, tekniikkaan jne.

### Liitä kylmäaineputkisto

#### Neljä sivua putkiston poistumiseen

Seinäaukon sijainnin perusteella suhteessa kiinnityslevyyn valitse puoli, josta putket tulevat ulos laitteesta. Sinulla on neljä vaihtoehtoa putkiston ulostulosuunnalle.



#### HUOMAUTUS PUTKIIYHTEYKSISTÄ

Joissakin Yhdysvaltojen paikoissa kaapelin liittämiseen on käytettävä suojaputkea. Riittävän tilan varmistamiseksi putkien kulkemiselle ja koneen asettamiseksi seinää vasten asennuksen jälkeen, on suositeltavaa kiinnittää tyhjennysletku oikealle puolelle (kun katsot laitteen takaosaa).

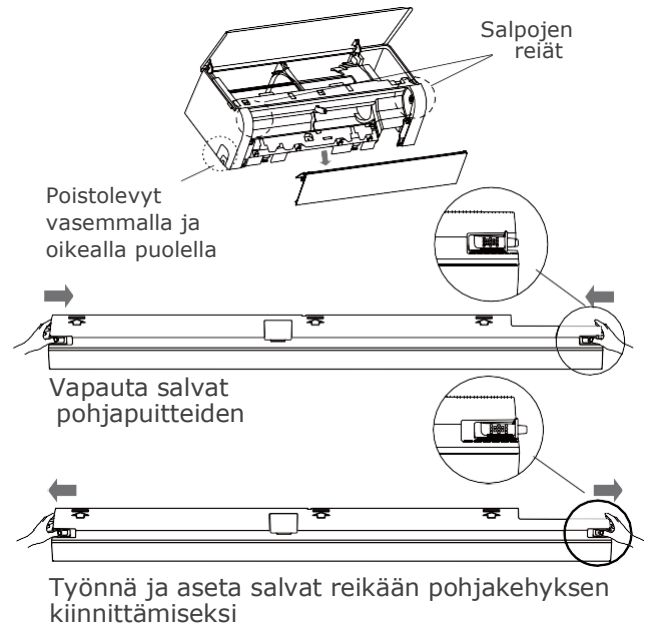
Kun valitset vasemman- tai oikeanpuoleisen putkituksen, varmista, että putket tulevat ulos vaakasuoraan, jotta ne eivät vaikuta alarungon asennukseen.

#### VAROITUS

Ole erittäin varovainen, ettet lommo tai vahingoita putkistoa taivuttaessasi niitä pois laitteesta. Kaikki putkiston kolhut vaikuttavat laitteen suorituskykyyn.

#### Liitä kylmäaineputkisto

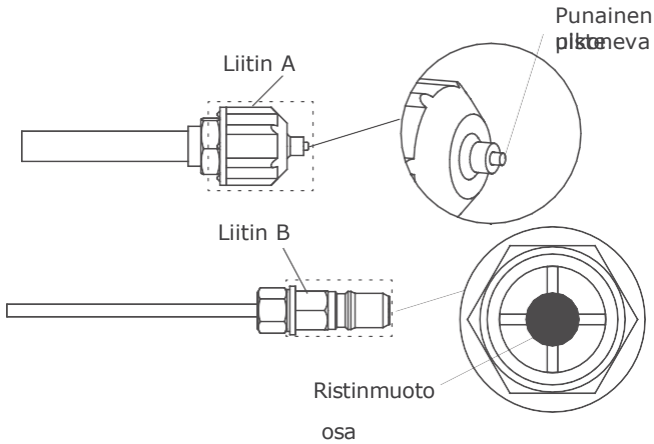
1. Avaa ja nosta etupaneeli, käytä peukaloo vetääksesi salvat osoitettuun suuntaan nuolien osoittamalla tavalla kuvassa vapauttaaksesi salvat kehyksen molemmilta puolilta, ja poista sitten alakehys. Kun asennat alaosan runkoa takaisin, työnä salvat nuolien suuntaan ja aseta ne alla näytettyihin reikiin rungon kiinnittämiseksi.



2. Jos seinäreikä on laitteen takana, pidä poislyötävä paneeli paikallaan. Jos seinäreikä on sisäyksikön sivulla, poista muovinen läpivientilevy kyseiseltä puolelta yksikköä. Käytä pihtejä tai saksia, jos muovipaneeli on liian vaikea irrottaa käsin.
3. Ura on tehty poislyöntipaneeliin sen kätevää leikkaamista varten. Se aukon koko määräytyy putken halkaisijan mukaan.
4. Jos olemassa oleva liitântäputkisto on jo upotettu seinään, siirry suoraan Liitä tyhjennysletku -vaiheeseen. Jos upotettua putkistoa ei ole, liitä sisäyksikön kylmäaineputkisto liitosputkistoon, joka yhdistää sisä- ja ulkoyksiköt. Katso tämän käsikirjan Kylmäaineputkien liitântä -osiosta yksityiskohtaiset ohjeet.

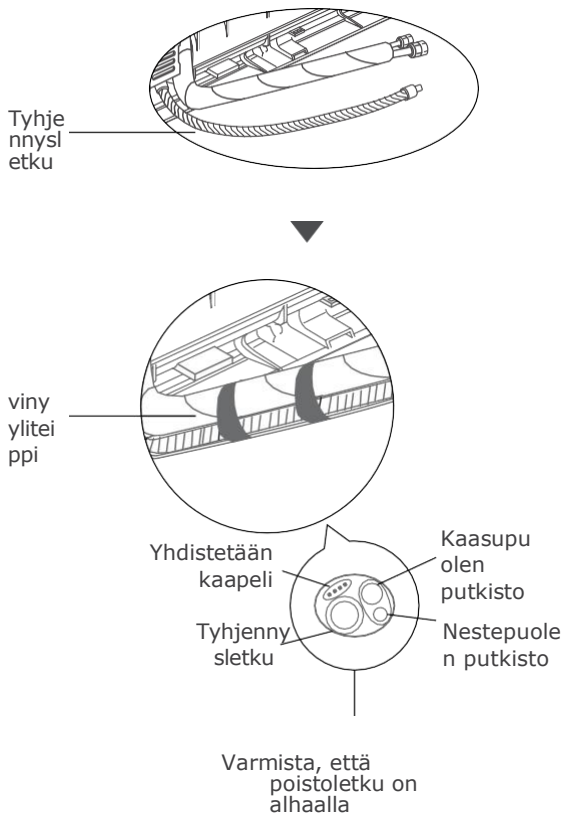
## VAROITUS

Yksiköille tulee käyttää seuraavia putkiliittimiä, suorita putkityöt ehdottomasti seuraavien ohjeiden mukaisesti.



- Ennen kylmäaineletkujen liittämistä käytä aina työkaluneita ja suojalaseja, ja muista, että liittimet A ja B eivät saa olla suoraan ihmisiä päin.
- Paina liittimen B ristinmuotoista osaa työkalulla noin 5-10 sekuntia, kunnes liittimen A punainen ulkoneva kohta vetäytyy kokonaan sisään.
- Irrota liittimet A ja B, suorita sitten kylmäaineletkujen liittäminen sisä- ja ulkoyksikön välille.

## Liitä poistoletku



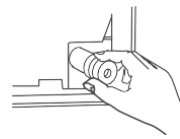
### Vaihe 1:

Poistoletku voidaan kiinnittää vasempaan tai oikeaan sivuun. Asianmukaisen vedenpoiston varmistamiseksi kiinnitä poistoletku samalle puolelle, josta kylmäaineletkut tulevat ulos laitteesta. Kiinnitä viemäriletkulaajennus (ostetaan erikseen) viemäriletku päähän.

- Kääri liitoskohta tiukasti teflonteipillä varmistaaksesi hyvän tiivistyksen ja estääksesi vuodot.
- Sisätiloihin jäävän viemäriletkun osan ympärille kierretään vaahtomuovista putkieristettä kondensaation estämiseksi.
- Poista ilmansuodatin ja kaada pieni määrä vettä poistoastiaan varmistaaksesi, että vesi virtaa laitteesta sujuvasti.

## VAROITUS

### TUKI KÄYTTÄMÄTÖN VIEMÄRIAUKKO

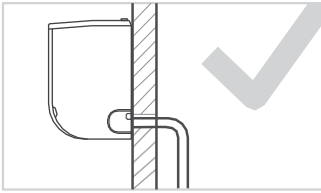


Ei-toivottujen vuotojen estämiseksi sinun tulee tukkia käyttämätön tyhjennysreikä mukana toimitetulla kumitulpalla.



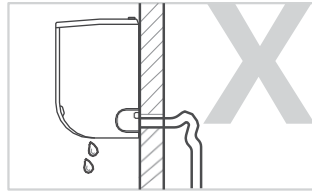
## HUOMAUTUS POISTOLETKULAN SIOJOTTAMISESTA

Varmista, että järjestät poistoletku seuraavien kuvien mukaisesti.



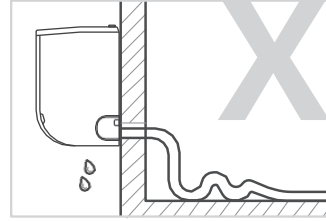
### OIKEIN

Varmista, että viemäriletkulussa ei ole kierteitä tai lommoitumia asianmukaisen vedenpoiston varmistamiseksi.



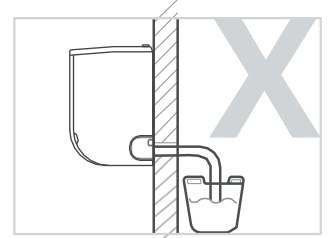
### EI OIKEIN

Viemäriletku kiemurat muodostavat vesilukkoja.



### EI OIKEIN

Viemäriletku kiemurat muodostavat vesilukkoja.



### EI OIKEIN

Älä aseta viemäriletku päätyä veteen tai astioihin, jotka keräävät vettä. Tämä estää asianmukaisen kuivatuksen.

## 4 Sähkötyön valmistelu



### VAROITUS

- ENNEN SÄHKÖTÖIDEN SUORITTAMISTA LUE NÄMÄ MÄÄRÄYKSET
- ENNEN MINKÄÄN SÄHKÖ- TAI JOHDOTUSTYÖN SUORITTAMISTA, KATKAISE JÄRJESTELMÄN PÄÄVIRTA.

1. Kaikkien johdotusten on oltava paikallisten ja kansallisten sähkömääräysten ja -säädösten mukaisia, ja ne on asennettava valtuutetun sähköasentajan toimesta.
2. Kaikki sähköliitännät on tehtävä sisä- ja ulkoyksiköiden paneeleissa olevan sähkökytkentäkaavion mukaisesti.
3. Jos virtalähteessä on vakava turvallisuusongelma, lopeta työskentely välittömästi. Selitä perustelusi asiakkaalle ja kieltäydy asentamasta laitetta, kunnes turvallisuusongelma on asianmukaisesti ratkaistu.
4. Jos kiinteään johdotukseen kytketään virta, kiinteään johdotukseen on sisällytettävä kytkin tai suojakatkaisin, joka katkaisee kaikki navat ja jossa kosketinten välinen etäisyys on vähintään 1/8 tuumaa (3 mm). Pätevän teknikon on käytettävä hyväksyttyä katkaisijaa tai kytkintä.
5. Liitä laite ainoastaan yksittäisen haarapiirin pistorasiaan. Älä kytke toista laitetta tuohon pistorasiaan.
6. Varmista, että ilmastointilaitte on kunnolla maadoitettu.
7. Jokainen johto on liitettävä tukevasti. Löysä johdotus voi aiheuttaa liittimen ylikuumenemisen, mikä johtaa tuotteen toimintahäiriöön ja mahdolliseen tulipaloon.
8. Älä anna johtojen koskettaa tai nojata kylmäaineputkistoa, kompressoria tai mitään liikkuvia osia laitteen sisällä.
9. Sähköiskun välttämiseksi älä koskaan koske sähkökomponentteihin pian sen jälkeen, kun virransyöttö on kytketty pois päältä. Virran katkaisemisen jälkeen odota aina vähintään 10 minuuttia ennen kuin kosketat sähkökomponentteja.
10. Käyttöjännitteen tulee olla 90-110 % nimellisjännitteestä. Riittämätön virransyöttö voi aiheuttaa toimintahäiriöitä, sähköiskun tai tulipalon.



### VAROITUS

Kaikki johdotukset on suoritettava tiukasti sisäyksikön etupaneelin takana sijaitsevan kytkentäkaavion mukaisesti.

## Liitä signaali- ja virtakaapelit

Signaalkaapeli mahdollistaa sisä- ja ulkoyksikön välisen tiedonsiirron. Sinun on ensin valittava oikea kaapelin koko ennen sen valmistelua liitäntää varten.

### Kaapelityypit

- Sisätilojen virtakaapeli (jos sovellettavissa): H05VV-F tai H05V2V2-F
- Ulkokäyttöön tarkoitettu virtajohto: H07RN-F tai H05RN-F
- Signaalkaapeli: H07RN-F

### Pienin poikkileikkausala

### Teho- ja signaalkaapelit (Viitteeksi)

Laitteen nimellivirtavoim akkuus (A)	Nimellinen poikkileikkausala (mm <sup>2</sup> )
> 3 ja ≤6	0.75
> 6 ja ≤10	1
> 10 ja ≤16	1.5
> 16 ja ≤25	2.5
> 25 ja ≤32	4

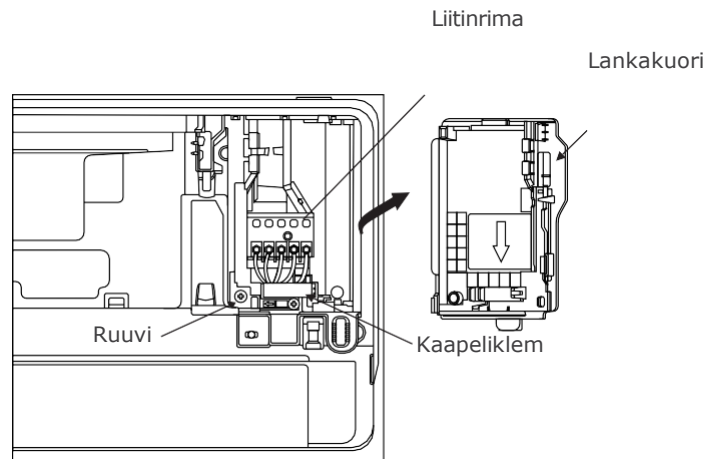
### VALITSE OIKEA KAAPELIN KOKO

Tarvittavan virransyöttökaapelin, signaalkaapelin, sulakkeen ja kytkimen koko määräytyy laitteen maksimivirran mukaan. Maksimivirtamäärä on merkitty laitteen sivupaneelissa sijaitsevaan arvokilpeen. Katso tästä arvokilvestä valitaksesi oikean kaapelin, sulakkeen tai kytkimen.

1. Avaa sisäyksikön etukansi.
2. Käyttäen ruuvimeisseliä, avaa yksikön oikealla puolella oleva johtorasian kansi. Tämä paljastaa liitinrivin.
3. Ruuvaa auki kaapelikiriste liitinrivin alapuolelta ja aseta se sivuun.
4. Yksikön takaosa edessäpäin, poista muovipaneeli vasemmasta alakulmasta.
5. Pujota signaalilanka tämän raon läpi, laitteen takaa etuosaan.
6. Yksikön etuosa edessäpäin, kytke johto sisäyksikön kytkentäkaavion mukaisesti, kytke u-liitin ja ruuvaa jokainen johto tukevasti vastaavaan liittimeensä.
7. Tarkistettuasi, että jokainen liitos on tukeva, käytä kaapelikiristintä kiinnittääksesi signaalkaapelin laitteeseen. Kiristä kaapelikiristin tiukasti.
8. Asenna johtokansi takaisin laitteen etuosaan ja muovipaneeli takaisin takaosaan.

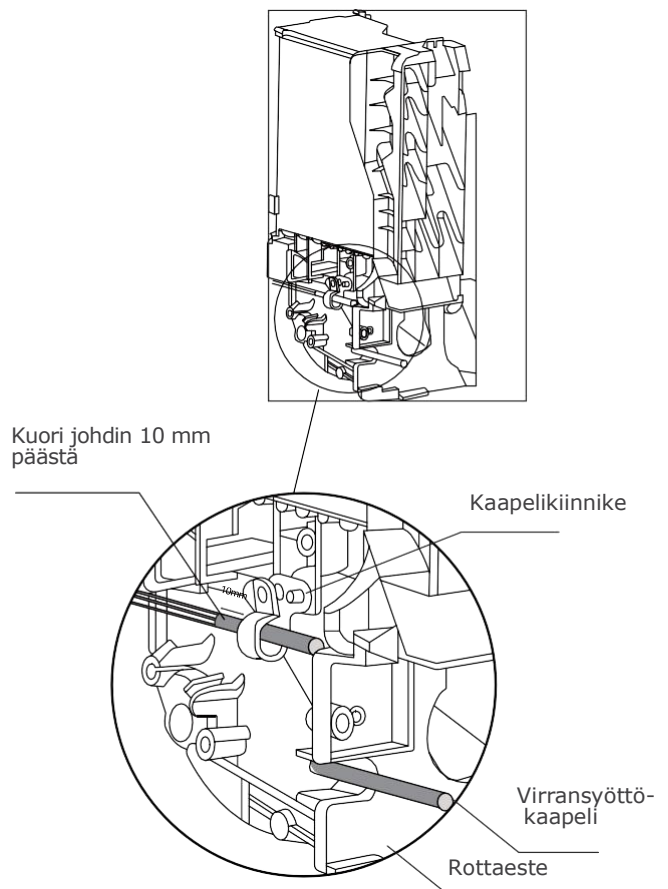
## ⚠ ÄLÄ SEKOITA JÄNNITTEISTÄ JA NOLLAJOHDINTA

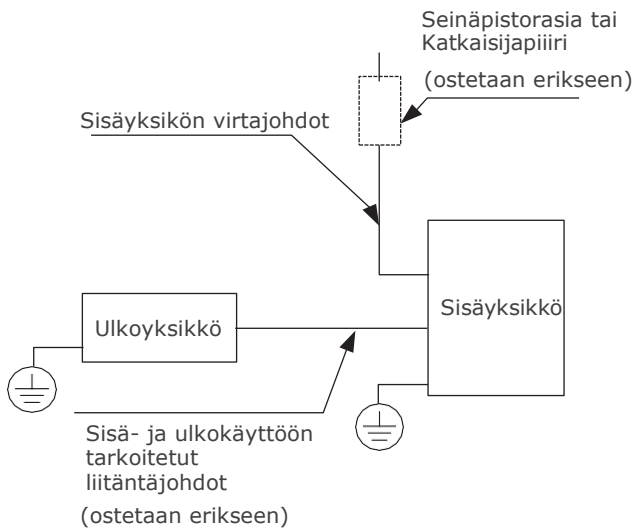
Tämä on vaarallista ja voi aiheuttaa ilmastointilaitteen toimintahäiriön.



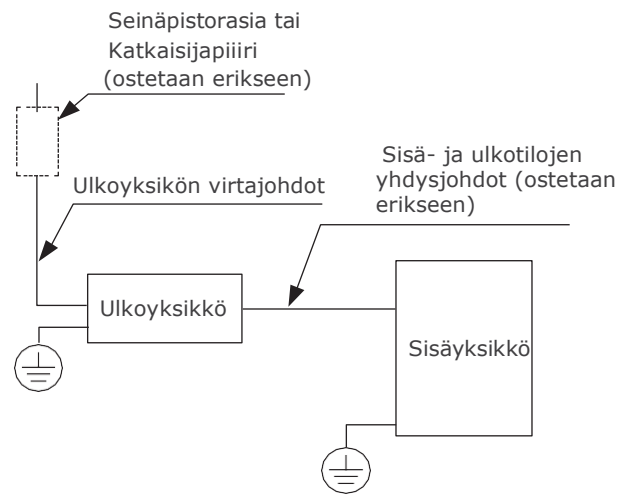
### Huomautus:

Joillekin yksiköille, jotka vaativat paikan päällä tehtävän liitännän virtajohtoja varten on ensin poistettava etukehys, pujotettava virtakaapeli kaapeliristeykseen rotanestelevy takana sisäyksikköön ja vedä se sitten ulos etupuolelta, kiinnitä se kaapelikliipillä seuraavan kaavion mukaisesti. Kun virtajohto on kulkenut johtokiristimen läpi, kuori johdin 10 mm päästä ja liitä sitten johdin liittimeen.





Sisätilojen virtalähdemallit

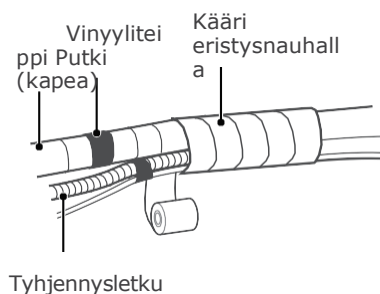
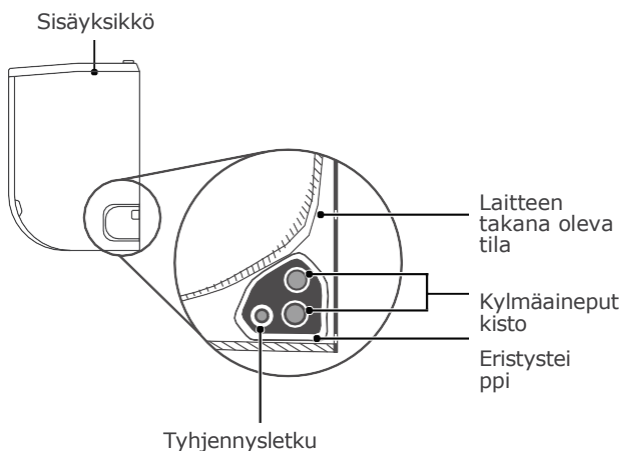


Ulkoilman virtalähdemallit

## 5 Kääri putket ja kaapelit

### HUOMAUTUS

Ennen kuin johdat putket ja poistoletku seinän reiän läpi, sinun on niputtava ne yhteen säästäaksesi tilaa, suojataksesi niitä ja eristääksesi ne.



### Vaihe 1:

Sido tyhjennysletku ja kylmäaineputket yhteen yllä esitetyllä tavalla.

### Vaihe 2:

Kiinnitä viemäriletku jäähdytysputkien alapuolelle käyttämällä liimakiinnitteistä vinyyliteippiä.

### Vaihe 3:

Kääri kylmäaineputket ja poistoletku tiukasti yhteen eristysnauhalla. Tarkista vielä kerran, että kaikki tuotteet on niputettu.

### Vaihe 4:

Kun johdotus ja putkiliitännät on tehty, asenna alakehys takaisin paikalleen.

## TYHJENNYSLETKU ON OLTAVA POHJALLA

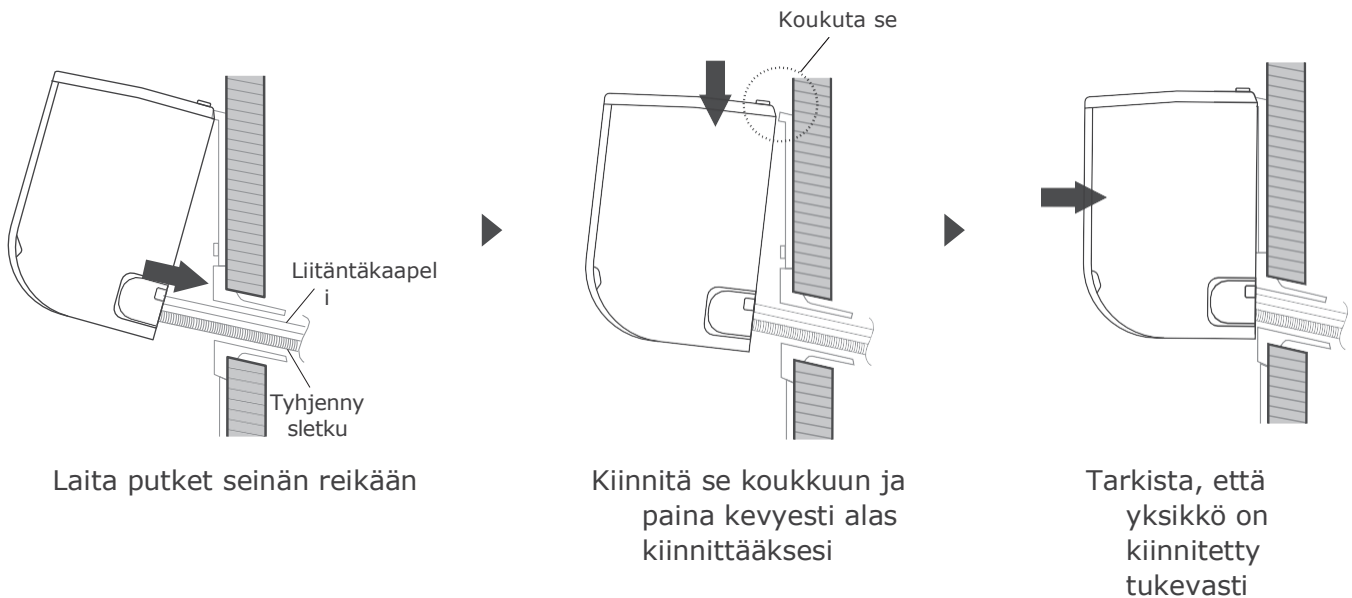
Varmista, että tyhjennysletku on nipun alareunassa. Viemäriletku nipun yläosaan asettaminen voi aiheuttaa viemärialtaan ylivuodon, mikä voi johtaa tulipaloon tai vesivahinkoon.

## ÄLÄ KÄÄRI PUTKIEN PÄITÄ

Kääriessäsi nippua pidä putken päät käärimättöminä. Sinun täytyy päästä niihin käsiksi testataksesi vuotoja asennusprosessin lopussa (katso tämän käsikirjan Sähkötarkastukset ja vuototarkastukset - osio).

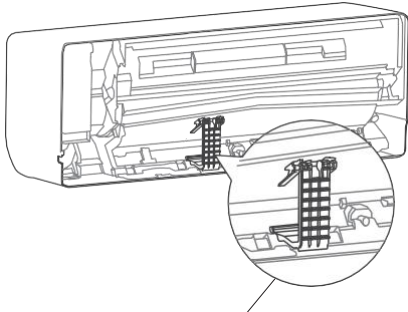
## 6 Asenna sisäyksikkö

Jos asensit uusia liitäntäputkia ulkoyksikköön, tee seuraavaa:

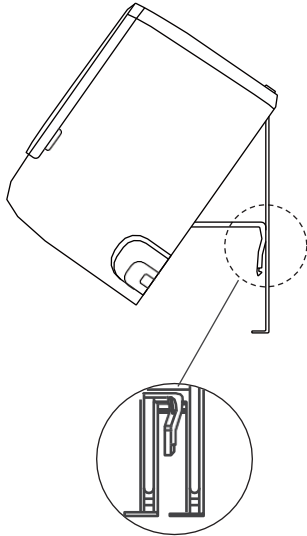


- Jos olet jo vienyt kylmäaineputkiston seinässä olevan reiän läpi, siirry vaiheeseen 4.
- Muussa tapauksessa tarkista vielä kerran, että kylmäaineputkien päät on tiivistetty estämään lian tai vieraiden aineiden pääsy putkiin.
- Työnnä hitaasti kääritty putkinippu, joka sisältää kylmäaineputket, poistoletku ja signaalijohto, seinässä olevan reiän läpi.
- Ripusta sisäyksikön yläosa kiinnityslevyn yläkoukkuun.
- Tarkista, että yksikkö on kiinnitetty tukevasti telineeseen kohdistamalla kevyttä painetta yksikön vasempaan ja oikeaan reunaan. Yksikön ei pitäisi heilua tai siirtyä.
- Käyttäen tasaista painetta, paina yksikön alaosa alaspäin. Jatka painamista alaspäin, kunnes yksikkö napsahtaa kiinnityslevyn alaosan koukkuihin.
- Tarkista jälleen, että yksikkö on kiinnitetty tukevasti kohdistamalla kevyttä painetta yksikön vasempaan ja oikeaan reunaan.

## Jos kylmäaineputkisto on jo upotettu seinään, tee seuraavaa:



Pidike laitteen takana



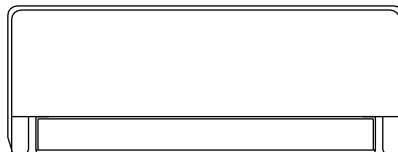
Käytä laitteen takana olevaa pidikettä kiinnityslevyä vasten laitteen tukemiseksi

- Ripusta sisäyksikön yläosa kiinnityslevyn yläkoukkuun.
- Käytä laitteen takana olevaa tukea laitteen pystyttämiseen, jolloin saat riittävästi tilaa kylmäaineletkun, signaalikaapelin ja poistoletku liittämiseen.
- Liitä poistoletku ja kylmäaineputkisto (katso ohjeet tämän käsikirjan **Kylmäaineputkiston** liitântä -osiosta).
- Pidä putken liitoskohta paljastettuna vuototestin suorittamiseksi (katso tämän käsikirjan Sähkötarkastukset ja **vuototarkastukset** -osio).
- Vuototestin jälkeen kääri liitoskohta eristysnauhalla.
- Vapauta pidike, joka tukee laitetta.
- Käyttäen tasaista painetta, paina yksikön alaosa alaspäin. Jatka painamista alaspäin, kunnes yksikkö napsahtaa kiinnityslevyn alaosan koukkuihin.

## **HUOMAUTUS: YKSIKKÖ ON SÄÄDETTÄVÄ**

Muista, että kiinnityslevyn koukut ovat pienempiä kuin laitteen takasivun reiät. Jos huomaat, että sinulla ei ole riittävästi tilaa uppoputkien liittämiseen sisäyksikköön, yksikköä voidaan säätää vasemmalle tai oikealle noin 50 mm (1,96 tuumaa) mallista riippuen.

50mm (1,96 tuumaa)



Siirry vasemmalle tai oikealle



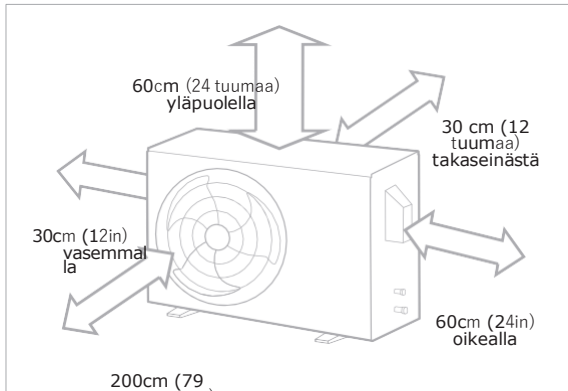
# Asenna ulkoyksikkösi

## 1 Valitse asennuskohde

### ● HUOMAUTUS: ENNEN ASENNUSTA

Ennen ulkoyksikön asentamista sinun on valittava sopiva sijainti. Seuraavat ovat standardeja, jotka auttavat sinua valitsemaan sopivan sijainnin laitteelle.

### Asianmukaiset asennuspaikat täyttävät seuraavat standardit:



Hyvä ilmankierto ja ilmanvaihto.



Lujaa ja kiinteä— sijainti voi tukea laitetta eikä tärisie.



Laitteen melu ei häiritse muita ihmisiä.



Suojattu pitkäaikaisilta jaksoilta suoralta auringonvalolta tai sateelta.



Missä lumisadetta odotetaan, ota asianmukaiset toimenpiteet jään kertymisen ja kelan vaurioitumisen estämiseksi.

Täyttää kaikki asennuksessa esitetyt tilavaatimukset. Tilatarpeet yllä.

● HUOMAUTUS Asenna yksikkö paikallisten säädösten ja määräysten mukaisesti, niissä saattaa olla pieniä eroja eri alueilla.

### ! VAROITUS:

## ERITYISIÄ HUOMIOITA ÄÄRIMMÄISILLE SÄÄOLOSUHTEILLE

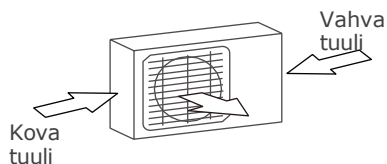
#### Jos yksikkö altistuu voimakkaalle tuulelle:

Asenna yksikkö siten, että ilmanpoistotuuletin on 90°:n kulmassa tuulen suuntaan nähden. Tarvittaessa rakenna este laitteen eteen suojaamaan sitä erittäin voimakkailta tuulilta. Katso alla olevat kuvat.

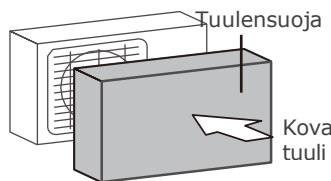
#### Jos yksikkö altistuu usein voimakkaalle sateelle tai lumelle:

Rakenna suoja laitteen yläpuolelle suojaamaan sitä sateelta tai lumelta. Ole varovainen, ettet estä ilmankiertoa laitteen ympärillä.

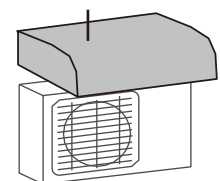
**Jos laite altistuu usein suolaiselle ilmalle (merenranta):** Käytä ulkoyksikköä, joka on erityisesti suunniteltu kestämään korroosiota.



90° kulma tuulen suuntaan nähden



Rakenna tuulensuoja



Rakenna suoja

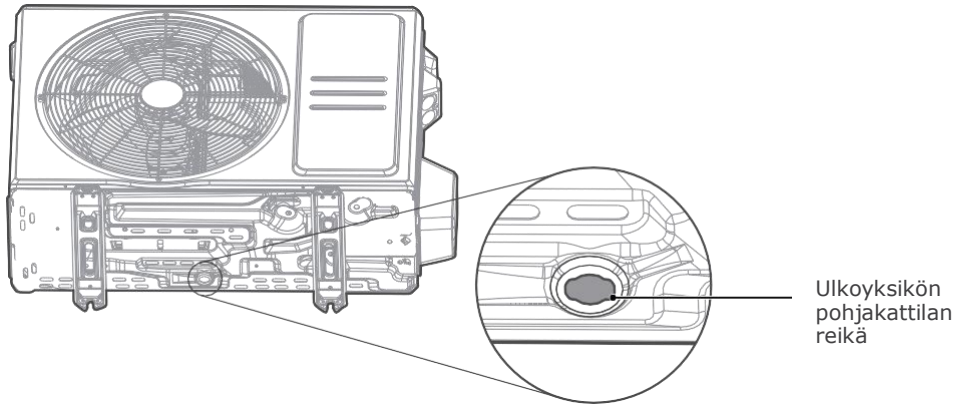
### ÄLÄ asenna laitetta seuraaviin paikkoihin:

- ⊘ Lähellä estettä, joka tukkii ilman sisään- ja ulostuloaukot.
- ⊘ Julkisen kadun lähellä, ruuhkaisilla alueilla tai siellä, missä laitteesta tuleva melu häiritsee muita.
- ⊘ Lähellä eläimiä tai kasveja, joille kuumen ilman purkaus aiheuttaa vahinkoa.
- ⊘ Lähellä mitä tahansa syttyvän kaasun lähdeä.
- ⊘ Paikassa, joka on alttiina suurille määrille pölyä
- ⊘ Paikassa, joka on alttiina liiallisille määrille suolaista ilmaa.

## 2 Asenna viemäriliitos

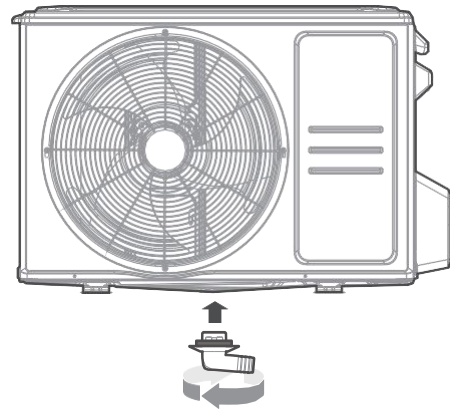
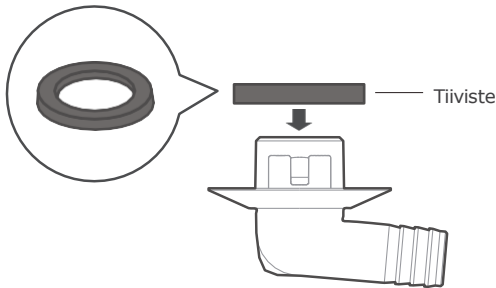
### **HUOMAUTUS** : ENNEN ASENNUSTA

Ennen kuin kiinnität ulkoyksikön pultein paikalleen, sinun on asennettava viemäriliitos yksikön pohjaan. Yksiköissä, joissa on sisäänrakennettu perusallas useilla rei'illä asianmukaista vedenpoistoa varten sulatuksen aikana, viemäriliitosta ei tarvitse asentaa.



#### **Vaihe 1:**

Selvitä ulkoyksikön pohjakaukalon reikä.



#### **Vaihe 2:**

- Asenna kumitiiviste viemäriliitoksen päähän, joka liitetään ulkoyksikköön.
- Aseta viemäriliitos yksikön pohjakaukalon reikään. Viemäriliitos napsahtaa paikalleen.
- Liitä viemäriletkulaajennus (ei sisälly toimitukseen) viemäriliitántään ohjatakseesi veden pois laitteesta lämmitystilan aikana.

### **HUOMAUTUS** : KYLMÄSSÄ ILMASTOSSA

Kylmässä ilmastossa varmista, että poistoletku on mahdollisimman pystysuorassa, jotta veden poistuminen on nopeaa. Jos vesi valuu liian hitaasti, se voi jäättyä letkussa ja tulvii laitteen.

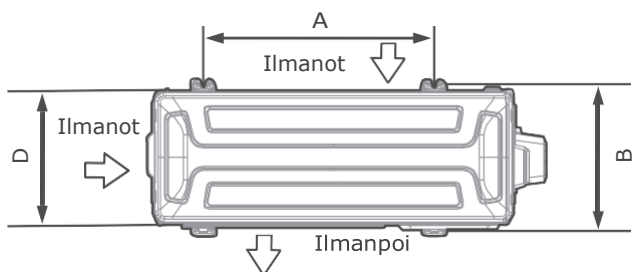
# 3

## Ulkoyksikön ankkurointi

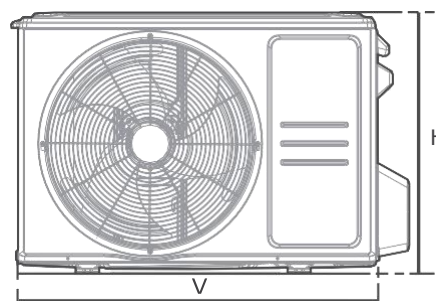
### VAROITUS

**BETONIIN PORATTAESSA SILMIENSUOJAUKSEN KÄYTTÖÄ SUOSITELLAAN KOKO AJAN.**

- Ulkoyksikkö voidaan ankkuroida maahan tai seinäkiinnikkeeseen pultilla (M10). Valmistele laitteen asennusalusta alla olevien mittojen mukaan.
- Seuraava on luettelo eri ulkoyksikköjen koista ja niiden kiinnitysalkojen välisestä etäisyydestä. Valmistele laitteen asennusalusta alla olevien mittojen mukaan.



Yläkuva



Etunäkymä

Ulkoyksikön mitat (mm) L x K x S	Asennusmitat	
	Etäisyys A (mm)	Etäisyys B (mm)
668x469x252 (26,3"x 18,5"x 9,9")	430 (16.9")	231 (9.1")
680x542x248 (26,8"x 21,3"x 9,8")	452 (17.8")	230 (9.1")
720x495x270 (28,3"x 19,5"x 10,6")	452 (17.8")	255 (10.0")
765x555x303 (30,1"x 21,8"x 11,9")	452 (17.8")	286(11.3")
805x554x330 (31,7"x 21,8"x 12,9")	511 (20.1")	317 (12.5")
890x673x342 (35,0"x 26,5"x 13,5")	663 (26.1")	354 (13.9")
946x810x420 (37,2"x 31,9"x 16,5")	673 (26.5")	403 (15.9")
946x810x410 (37,2"x 31,9"x 16,1")	673 (26.5")	403 (15.9")

### Jos asennat laitteen maahan tai betoniselle asennusalustalle, tee seuraavaa:

- Merkitse neljän kiinnityspultin paikat mittataulukon perusteella.
- Esipora reiät laajennuspulteille.
- Aseta mutteri jokaisen kiinnityspultin päähän.
- Vasaroi kiinnitysruuvit esiporattuihin reikiin.
- Poista mutterit kiinnityspulteista ja aseta ulkoyksikkö pulttien päälle.
- Laita aluslevy jokaisen kiinnityspultin päälle ja kiristä sitten mutterit.
- Käyttäen jakoavainta, kiristä jokainen mutteri tiukaksi.

### Jos asennat laitteen seinäkiinnikkeeseen, tee seuraavaa:

- Merkitse kiinnikkeiden reikien paikat mittataulukon perusteella.
- Esipora reiät laajennuspulteille.
- Aseta aluslevy ja mutteri jokaisen kiillaliitoksen päähän.
- Pujota kiinnityspultit kiinnityskonsolien reikien läpi, aseta kiinnityskonsolit paikalleen ja lyö kiinnityspultit seinään vasaralla.
- Tarkista, että kiinnitystelineet ovat vaakasuorassa.
- Nosta yksikkö varovasti ja aseta sen kiinnitysjalat telineisiin.
- Kiinnitä yksikkö tukevasti kiinnikkeiden kiinni.
- Jos sallittu, asenna yksikkö kumitiivistein värinöiden ja melun vähentämiseksi.

### VAROITUS

Varmista, että seinä on tehty kiinteästä tiilestä, betonista tai vastaavan lujasta materiaalista. Seinän on kyettävä kannattamaan vähintään neljä kertaa laitteen paino.

# 4 Liitä signaali- ja virtakaapelit

## **VAROITUS - Ennen toimenpidettä**

- KAIKKI JOHDOTUSTYÖT ON SUORITETTAVA TIUKASTI ULKOYKSIKÖN JOHTOKANNEN SISÄPUOLELLA SIJAITSEVAN KYTKENTÄKAAVION MUKAISESTI.
- ENNEN MINKÄÄN SÄHKÖ- TAI JOHDOTUSTYÖN SUORITTAMISTA, KATKAISE JÄRJESTELMÄN PÄÄVIRTA.

## **Valitse oikea kaapelin koko**

Tarvittavan virransyöttökaapelin, signaali- ja sulakkeen ja kytkimen koko määräytyy laitteen maksimivirran mukaan. Maksimivirtamäärä on merkitty laitteen sivupaneelissa sijaitsevaan arvokilpeen. Valitse oikea kaapeli sivun 26 "Kaapelityypit" -kohdan mukaan.

- Käyttäen johtimen kuorintapihtejä, kuori kumipinta molemmista kaapelin päistä noin 40 mm (1,57 tuumaa) sisällä olevia johtoja näkyviin.
- Kuori eristys johdinten päistä.
- Käyttäen lankakrimppaustyökälyä, krimpaa U-liittimet lankojen päihin.

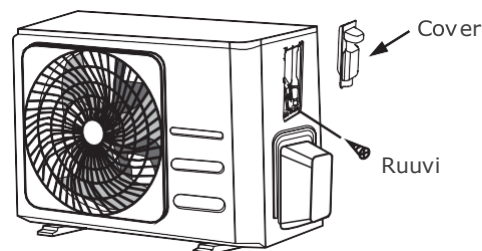
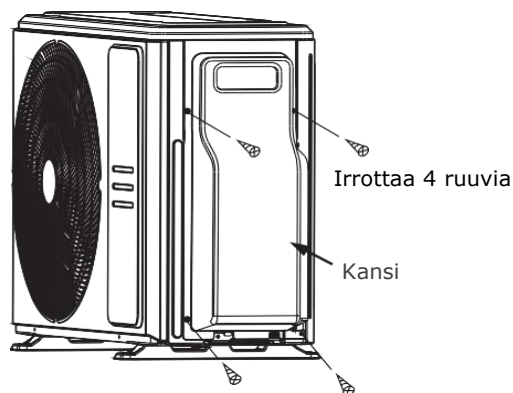
## **Varo sähköjohtoa**

Kun puristat johtoja, varmista että selvästi erottaa jännitejohtimen ("L") muista johtimista.

Ulkoyksikön liitinrima on suojattu sähköjohdotussuojuksella yksikön sivulla. Kattava kytkentäkaavio on kiinnitetty johdotuskannen sisäpuolelle.

- Ruuvaa sähköjohdotuksen kansi auki ja poista se.
- Ruuvaa auki kaapelikiriste liitinrivan alapuolelta ja aseta se sivuun.
- Kytke johto kytkentäkaavion mukaisesti ja kiristä jokaisen johdon u-liitin tiukasti vastaavaan liittimeen.
- Tarkistettuasi, että jokainen liitos on tukeva, kierrä johdot silmukalle estääksesi sadeveden virtaamisen liittimeen.
- Kiinnitä kaapeli laitteeseen kaapelipihtien avulla. Kiristä kaapelikiristin tiukasti.
- Eristä käyttämättömät johdot PVC-sähköteipillä. Järjestä ne siten, etteivät ne kosketa mitään sähkö- tai metalliosia.
- Asenna johtokansi takaisin laitteen sivuun ja ruuvaa se paikoilleen.

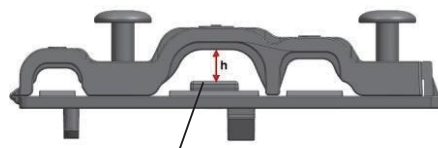
HUOMAUTUS: Ostamasi yksikkö saattaa poiketa hieman. Kuvat ovat selventäviä. Todellinen muoto on ratkaiseva.



HUOMAUTUS: Jos kaapelikiristin näyttää seuraavalta, valitse sopiva läpivientireikä johdon halkaisijan mukaan.



Kolmen koon reikä: Pieni, Suuri, Keskipokoinen



Kun kaapeli ei ole kiinnitetty tarpeeksi tiukasti, käytä solkea tukemaan sitä, jotta se voidaan puristaa tiukasti kiinni.

# Kylmäaineen putkiliitäntä

## 1 Putkiliitäntäohjeet

### VAROITUS

KYLMÄAINEPUTKISTOA LIITETTÄESSÄ ÄLÄ ANNA MUIDEN AINEIDEN TAI KAASUJEN KUIN MÄÄRITELLYN KYLMÄAINEEN PÄÄSTÄ LAITTEESEEN. MUIDEN KAASUJEN TAI AINEIDEN LÄSNÄOLO ALENTAA LAITTEEN KAPASITEETTIA JA VOI AIHEUTTAA EPÄNORMAALIN KORKEAN PAINEEN JÄÄHDYTYSKIERROSSA. TÄMÄ VOI AIHEUTTAA RÄJÄHDYKSEN JA VAMMOJA.

### Huomautus putken pituudesta

Kylmäaineletkujen pituus vaikuttaa laitteen suorituskykyyn ja energiatehokkuuteen. Nimellinen tehokkuus testataan yksiköillä, joiden putken pituus on 5 metriä (16,5 jalkaa). Vähintään 3 metrin putkilinja vaaditaan tärinän ja liiallisen melun minimoimiseksi.

#### Kylmäaineletkujen enimmäispituus ja pudotuskorkeus yksikkömallia kohden

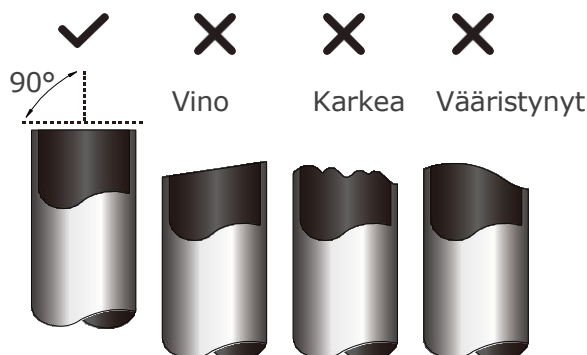
Malli	Teho (BTU/h)	Max. Pituus (m)	Max. Pudotuskorkeus (m)
R410A,R32 Inverter Split-ilmastointilaitte	< 15,000	25 (82 jalkaa)	10 (33 jalkaa)
	≥ 15 000 ja < 24 000	30 (98,5 jalkaa)	20 (66 jalkaa)
	≥ 24 000 ja < 36 000	50 (164 jalkaa)	25 (82 jalkaa)
	≥ 36 000 ja < 60 000	65 (213 jalkaa)	30 (98,5 jalkaa)
R410A, R32 kiinteänopeuksinen jaettu ilmastointilaitte	< 18,000	20 (66 jalkaa)	8(26ft)
	≥ 18 000 ja < 36 000	25 (82 jalkaa)	10(33ft)
	≥ 36 000 ja < 60 000	30 (98,5 jalkaa)	15 (49 jalkaa)

### Liitäntäohjeet - Kylmäaineputkisto

#### Vaihe 1: Leikkaa putket

Jäähdytysaineputkia valmisteltaessa ole erityisen huolellinen leikkauksessa ja laiputtamisessa. Tämä varmistaa tehokkaan toiminnan ja minimoi tulevan huollon tarpeen.

- Mittaa sisä- ja ulkoyksikön välinen etäisyys.
- Käyttäen putkenkattaisijaa, katkaise putki hieman mitattua matkaa pidemmäksi.
- Varmista, että putki on leikattu täydelliseen 90° kulmaan.



### ÄLÄ VÄÄRISTÄ PUTKEA LEIKKAAMISEN AIKANA

Ole erityisen varovainen, ettet vahingoita, lommo tai muokkaa putkea leikkaamisen aikana. Tämä vähentää laitteen lämmitystehokkuutta huomattavasti.

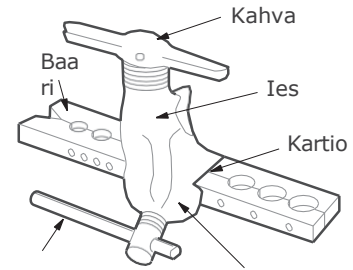
## VAROITUS

PUTKEN PÄÄN HALKEAMAT JA JOPA LAIPISTUMINEN ON TARKISTETTAVA. VARMISTA, ETTÄ PUTKI ON TIIVISTETTY.

### Vaihe 2: Poista purseet

Purseet voivat vaikuttaa kylmäaineputkiston liitoksen ilmatiiviiseen tiivistykseen. Ne on poistettava kokonaan.

- Pidä putkea alaspäin kulmassa estääksesi lastuja putoamasta putkeen.
- Käyttäen kalvinta tai purseiden poistotyökälua, poista kaikki purseet putken leikatusta osasta.

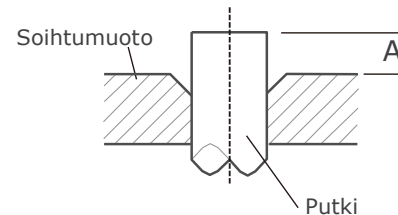


Puristimen kahva

Punainen nuolimerkki

### PUTKEN JATKE LAIPAN MUODON ULKOPUOLELLE

Putken ulkohalkaisija (mm)	A (mm)	
	Min.	Max.
Ø 6,35 (Ø 1/4")	0.7 (0.0275")	1.3 (0.05")
Ø 9,52 (Ø 3/8")	1.0 (0.04")	1.6 (0.063")
Ø 12.7 (Ø 1/2")	1.0 (0.04")	1.8 (0.07")
Ø 16 (Ø 5/8")	2.0 (0.078")	2.2 (0.086")
Ø 19 (Ø 3/4")	2.0 (0.078")	2.4 (0.094")

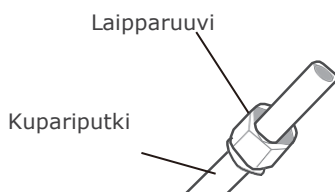


- Aseta laiputtamistyökalu muottiin.
- Käännä laiputtimen kahvaa myötäpäivään, kunnes putki on täysin laiputettu.
- Poista laipistustyökalu ja laipistusmalli, tarkista sitten putken pää halkeamien ja tasaisen laipistuksen varalta.

### Vaihe 3: Laajenna putken päät

Oikeanlainen laiputtaminen on välttämätöntä ilmatiiviin tiivisteeseen saavuttamiseksi.

- Poista lastut leikatusta putkesta ja sulje päät PVC-teipillä estääksesi vieraiden aineiden pääsyn putkeen.
- Päällystä putki eristemateriaalilla.
- Aseta liitinmutterit putken molempiin päihin. Varmista, että ne ovat oikeaan suuntaan, koska et voi laittaa niitä päälle tai muuttaa niiden suuntaa levittämisen jälkeen.



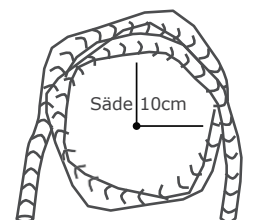
- Poista PVC-teippi putken päistä, kun olet valmis suorittamaan laiputtamisen.
- Kiinnitä laippamuoto putken päähän. Putken pää on ulotettava laipan muotin reunan yli alla olevassa taulukossa esitettyjen mittojen mukaisesti.

### Vaihe 4: Yhdistä putket

**HUOMAUTUS:** Kylmäaineputkia liitettäessä varo käyttämästä liiallista vääntömomenttia tai muokkaamasta putkistoa millään tavalla. Sinun tulisi ensin yhdistää matalapaineputki, sitten korkeapaineputki.

#### PIENIN TAIVUTUSSÄDE

Kun taivutetaan liitöntäkylmäaineputkistoa, pienin taivutussäde on 10 cm.

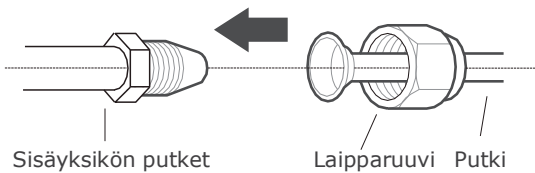


## 2 Sisäyksikön putkiston

### Ohjeet sisäyksikön putkiston liittämiseen

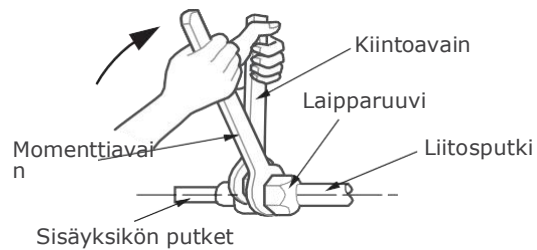
#### Vaihe 1:

- Kohdista toisiinsa liitettävien kahden putken keskikohdat.



#### Vaihe 2:

- Kiristä laipparuuvi käsin niin tiukalle kuin mahdollista.
- Käyttäen jakoavainta, tartu yksikön putken mutteriin.
- Pitäen tiukasti kiinni yksikön putken mutterista, käytä momenttiavainta laippamuutterin kiristämiseen alla olevan Momenttivaatimukset-taulukon momenttiarvojen mukaisesti. Löysää laippamuutteria hieman, kiristä sitten uudelleen.



### VÄÄNTÖMOMENTIN VAATIMUKSET

Putken ulkohalkaisija (mm)	Kiristysmomentti(N.m)	Laipan mitta(B)(mm)	Soihdun muoto
Ø 6,35 (Ø 1/4")	18~20(180~200kgf.cm)	8.4~8.7 (0.33~0.34")	
Ø 9,52 (Ø 3/8")	32~39(320~390kgf.cm)	13.2~13.5 (0.52~0.53")	
Ø 12,7 (Ø 1/2")	49~59(490~590kgf.cm)	16.2~16.5 (0.64~0.65")	
Ø 16 (Ø 5/8")	57~71(570~710kgf.cm)	19.2~19.7 (0.76~0.78")	
Ø 19 (Ø 3/4")	67~101(670~1010kgf.cm)	23.2~23.7 (0.91~0.93")	

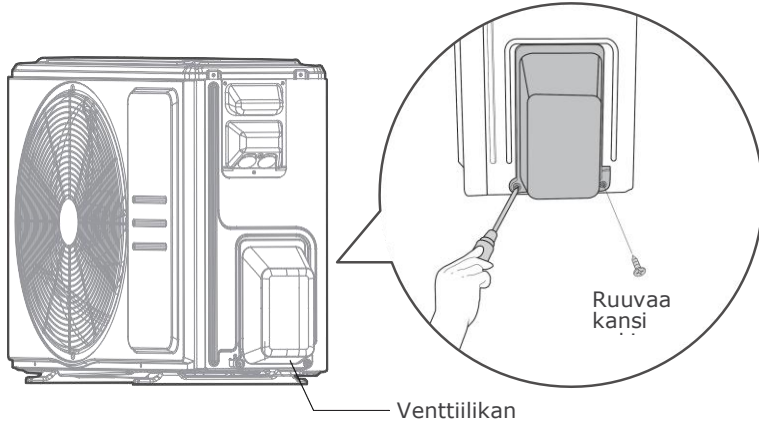
### ÄLÄ KÄYTÄ LIALLISTA VÄÄNTÖMOMENTTIA

Liallinen voima voi rikkoa mutteri tai vahingoittaa kylmäaineputkistoa. Et saa ylittää yllä olevassa taulukossa esitettyjä vääntömomenttitarpeita.

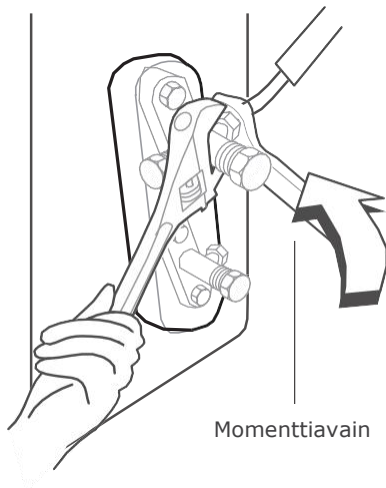
### 3 Ulkoyksikön putkiliitännät

#### HUOMAUTUS

Tämä osio on edelleen käytettävä edellisellä sivulla olevan VÄÄNTÖMOMENTTITARPEET-kaavion mukaisesti.



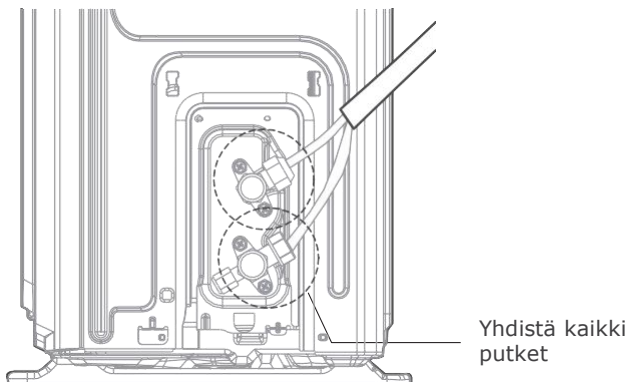
1. Ruuvaa kansi irti pakatusta venttiilista ulkoyksikön sivulla.
2. Poista suojakorkit venttiilien päistä.
3. Kohdista laajennettu putken pää jokaisen venttiilin kanssa ja kiristä laajennusmutteri käsin niin tiukalle kuin mahdollista.
4. Tartu venttiilin runkoon jakoavaimella. Älä tartu huoltoventin tiivistävään mutteriin.



#### KÄYTÄ JAKOAVAINTA VENTTIILIN RUNGON KIINNIPITÄMISEEN

Liitinmutterin kiristämisestä aiheutuva vääntömomentti voi katkaista

5. Pitäen venttiilin runkoa tukevasti kiinni, käytä momenttiavainta kiristääksesi laippamutterin oikeiden momenttiarvojen mukaisesti.
6. Löysää laippamutteria hieman, kiristä sitten uudelleen.
7. Toista vaiheet 3-6 jäljelle jäävälle putkelle.





# Ilmaevakuointi

## 🚫 HUOMAUTUS: VALMISTELUT JA VAROTOIMENPITEET

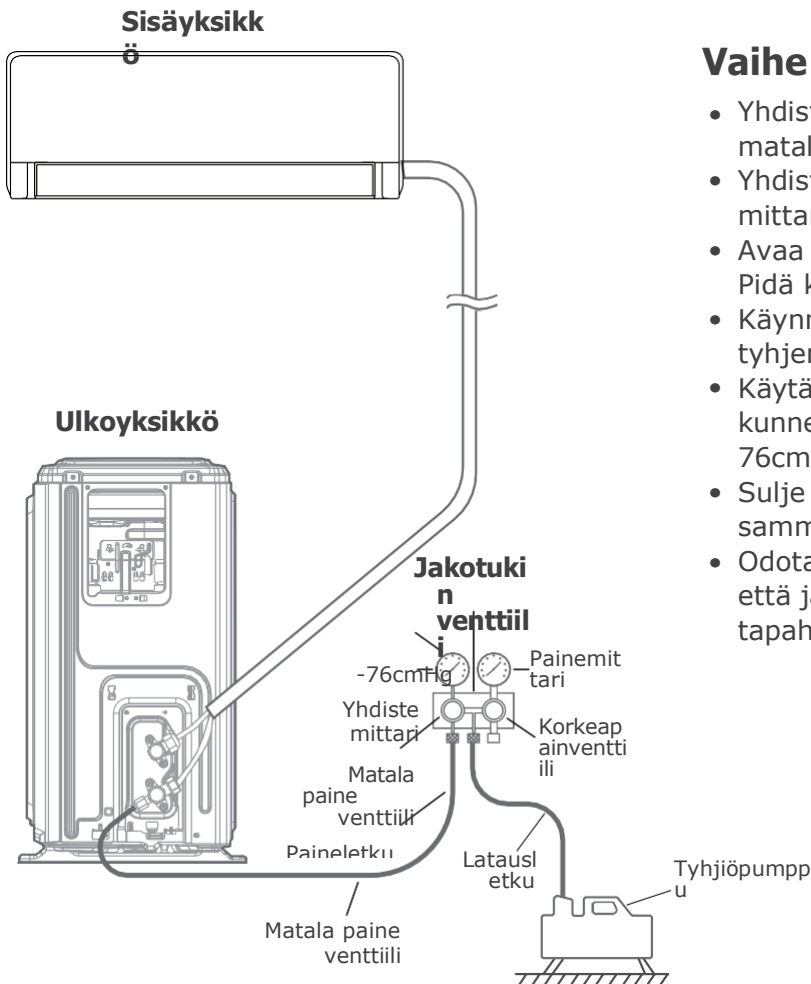
Ilma ja vieraat aineet kylmäainepiirissä voivat aiheuttaa epänormaaleja paineen nousuja, jotka voivat vahingoittaa ilmastointilaitetta, heikentää sen tehokkuutta ja aiheuttaa vammoja. Varmista, että sisätilan ilma poistetaan

yksikkö ja putket tyhjiöpumpun kanssa. Käytä tyhjiöpumppua ja jakotukin painemittaria jäähdytyspiirin tyhjentämiseen, poistaen kaikki tiivistymättömät kaasut ja kosteuden järjestelmästä. Tyhjiöinti tulee suorittaa alkuasennuksen yhteydessä ja kun laite siirretään. Virheellinen asennus ihohtuen

## ! ENNEN EVAKUOINNIN SUORITTAMISTA

- ✓ Varmista, että sisä- ja ulkoyksikköjen väliset liitäntäputket on kytketty oikein.
- ✓ Tarkista, että kaikki johdotukset on kytketty oikein.

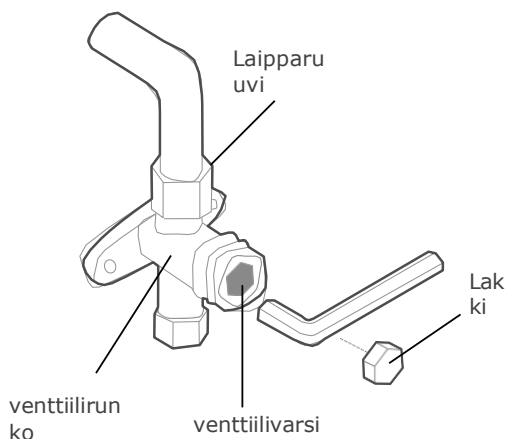
## Evakuointiohjeet



## Vaihe 1:

- Yhdistä jakotukin latausletku ulkoyksikön matalapaineen venttiilin huoltoporttiin.
- Yhdistä toinen latausletku jakotukin mittarista tyhjiöpumppuun.
- Avaa painemittarin matalapaineinen puoli. Pidä korkeapainepuoli suljettuna.
- Käynnistä tyhjiöpumppu järjestelmän tyhjentämiseksi.
- Käytä imuria vähintään 15 minuuttia tai kunnes yhdistelmämittari näyttää -76cmHG (-10<sup>5</sup>Pa).
- Sulje painemittarin matalapaineenpuoli ja sammuta tyhjiöpumppu.
- Odota 5 minuuttia ja tarkista sitten, että järjestelmän paineessa ei ole tapahtunut muutosta.

## Vaihe 2:



- Jos järjestelmän paineessa tapahtuu muutos, katso kaasuvuototarkastus-osiosta tietoa vuotojen tarkistamisesta. Jos järjestelmän paineessa ei tapahdu muutosta, ruuvaa korkki auki
- pakatusta venttiilistä (korkeapaineventtiili). Työnnä kuusiokoloavain pakattuun venttiiliin (korkeapaine venttiili) ja avaa venttiili kääntämällä avainta 1/4 kierrosta vastapäivään. Kuuntele kaasun poistumista järjestelmästä ja sulje venttiili 5 sekunnin kuluttua.
- Tarkkaile painemittaria yhden minuutin ajan varmistaaksesi, ettei paineessa tapahdu muutosta. Painemittarin tulisi näyttää hieman korkeampaa kuin ilmanpaine.
- Irrota latausletku huoltoportista.
- Käyttäen kuusiokoloavainta, avaa täysin sekä korkeapaine- että matalapaine-venttiilit.
- Kiristä venttiilikorkit kaikissa kolmessa venttiilissä (huoltoportti, korkeapaine, matala paine) käsin. Voit kiristää sitä edelleen momenttiavaimella tarvittaessa.

### ! AVAA VENTTIILIVARRET VAROVASTI

Varmista, että avaat kaikki venttiilit evakuoinnin jälkeen. Venttiilivarsia avattaessa käännä kuusiokulmaista avainta, kunnes se osuu pysäyttimeen. Älä yritä pakottaa venttiiliä avautumaan enemmän.

### ● HUOMAUTUS KYLMÄAINEEN LISÄÄMISESTÄ

Jotkin järjestelmät vaativat lisätäyttöä putkien pituuksista riippuen. Vakioputken pituus on 5 m (16'). Kylmäaine tulee täyttää ulkoyksikön matalapaineventtiiliin huoltoportista. Lisättävän kylmäaineen määrä voidaan laskea seuraavalla kaavalla:

## LISÄKYLMAINE PUTKEN PITUUTTA KOHDEN

Liitosputken pituus (m)	Ilmanpoistomenetelmä	Lisäkylmäaine	
≤ Vakioputken pituus	Tyhjiöpumppu	Ei saatavilla	
Vakioputken pituus	Tyhjiöpumppu	Nestepuoli: Ø 6,35 (1/4") R410A: (Putken pituus – vakiopituus) x 15g/m (Putken pituus – vakiopituus) x 0,16oz/ft R32: (Putken pituus – vakiopituus) x 12g/m (Putken pituus – vakiopituus) x 0,13 unssia/jalka	Nestepuoli: Ø 9,52 (3/8") R410A: (Putken pituus – vakiopituus) x 30g/m (Putken pituus – vakiopituus) x 0,32oz/ft R32: (Putken pituus – vakiopituus) x 24g/m (Putken pituus – vakiopituus) x 0,26 unssia/jalka

### ⊘ ÄLÄ SEKOITA KYLMÄAINETYPPEJÄ.

# Sähkö- ja kaasuvuototarkastukset

## **VAROITUS - SÄHKÖISKUN VAARA**

KAIKEN SÄHKÖASENNUKSEN ON NOUDATETTAVA PAIKALLISIA JA KANSALLISIA SÄHKÖMÄÄRÄYKSIÄ, JA SEN ON ASENNETTAVA VALTUUTETTU SÄHKÖASENTAJA.

## **ENNEN TESTIAJOA**

Suorita testiajo vasta sen jälkeen, kun olet suorittanut seuraavat vaiheet:

- Sähköturvallisuustarkastukset – Varmista, että laitteen sähköjärjestelmä on turvallinen ja toimii asianmukaisesti
- Kaasuvuototarkastukset – Tarkasta kaikki laippamuutterin liitokset ja varmista, että järjestelmä ei vuoda
- Varmista, että kaasu- ja nesteventtiilit (korkea- ja matalapaineventtiilit) ovat täysin auki

## **Sähköturvallisuustarkastukset**

Asennuksen jälkeen varmista, että kaikki sähköjohdotus on asennettu paikallisten ja kansallisten määräysten mukaisesti sekä asennusohjeen mukaan.

## **ENNEN TESTIAJOA**

### **Tarkista maadoitustyöt**

Mittaa maadoitusvastus visuaalisella havainnolla ja maadoitusvastuksen mittarilla.

## **TESTIAJOSSA**

### **Tarkista sähkövuoto**

**Testiajossa** käytä sähkömittaria ja yleismittaria kattavan sähköisen mittauksen suorittamiseen vuototesti.

Jos sähkövuoto havaitaan, sammuta laite välittömästi ja ota yhteyttä valtuutettuun sähköasentajaan vuodon syyn selvittämiseksi ja korjaamiseksi.

Huomautus: Tämä ei välttämättä ole pakollista joissakin Pohjois-Amerikan paikoissa.

## **Kaasuvuototarkastukset**

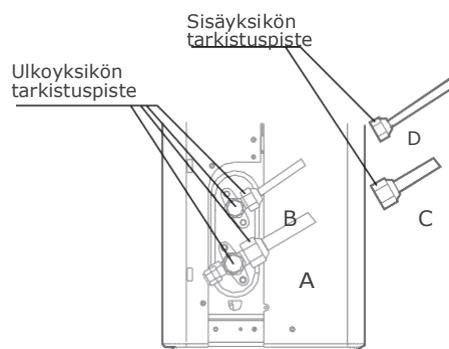
On olemassa kaksi erilaista menetelmää kaasuvuotojen tarkistamiseen.

### **Saippua ja vesi -menetelmä**

Käyttäen pehmeää harjaa, levitä saippuavettä tai nestemäistä pesuainetta kaikkiin putkiliitosten kohtiin sisä- ja ulkoyksikössä. Kuplien esiintyminen osoittaa vuotoa.

### **Vuototunnistinmenetelmä**

Jos käytät vuodonilmaisinta, katso laitteen käyttöohjeesta oikeat käyttöohjeet.



- A: Matalapaineinen sulkuventtiili
- B: Korkeapaineinen sulkuventtiili
- C & D: Sisäyksikön laipparuuvit

## **KAASUVUOTOTARKASTUSTEN SUORITTAMISEN JÄLKEEN**

Kun olet varmistanut, että kaikki putkiliitosten kohdat EIVÄT vuoda, asenna venttiilikotelo takaisin ulkoyksikköön.

# Testiajo

## Testiajo-ohjeet

Sinun tulisi suorittaa testikäynti vähintään 30 minuutin ajan.

- Kytke virta laitteeseen.
- Paina kaukosäätimen ON/OFF-painiketta kytkeäksesi sen päälle.
- Paina MODE-painiketta vierittääksesi seuraavien toimintojen läpi yksi kerrallaan:
  - VIILEÄ-Valitse alhaisin mahdollinen lämpötila
  - LÄMPÖ-Valitse korkein mahdollinen lämpötila
- Anna jokaisen funktion toimia 5 minuuttia ja suorita seuraavat tarkistukset:

Suoritettavien tarkistusten luettelo	HYVÄKSYTTY/ HYLÄTTY	
Ei sähkövuotoa		
Yksikkö on asianmukaisesti maadoitettu		
Kaikki sähköliittimet asianmukaisesti suojattu		
Sisä- ja ulkoyksiköt on asennettu tukevasti		
Kaikki putken liitoskohdat eivät vuoda	Ulkona (2):	Sisätila (2):
Vesi valuu kunnolla poistoletkusta		
Kaikki putket on asianmukaisesti eristetty		
Yksikkö suorittaa COOL-toiminnon asianmukaisesti		
Yksikkö suorittaa HEAT-toiminnon oikein		
Sisäyksikön säleikköjen kierto toimii asianmukaisesti		
Sisäyksikkö reagoi kaukosäätimeen		

## TARKISTA PUTKILIITOSTEN KAKSINKERTAINEN TARKISTUS

Käytön aikana kylmäainekierron paine kasvaa. Tämä saattaa paljastaa vuotoja, joita ei ollut läsnä alkuperäisen vuototarkastuksen aikana. Käytä aikaa koekäytön aikana tarkistaaksesi kaksinkertaisesti, että kaikissa kylmäaineen putkien liitoskohdissa ei ole vuotoja. Katso

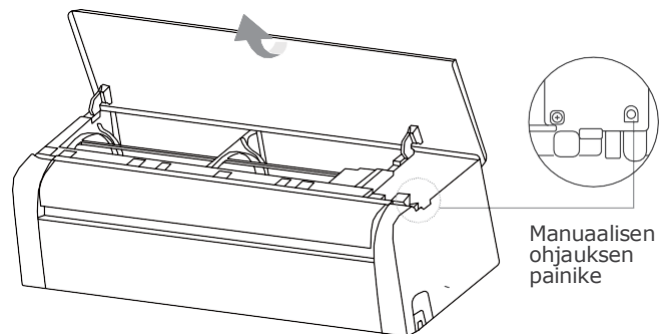
- Kun testiajo on onnistuneesti suoritettu ja olet vahvistanut, että kaikki tarkistuspisteet Suoritettavien tarkistusten luettelossa ovat LÄPÄISSEET, tee seuraavaa:
  - a. Käyttäen kaukosäädintä, palauta laite normaaliin käyttölämpötilaan.
  - b. Käytä eristysnauhaa kääriäksesi sisätilojen kylmäaineletkujen liitokset, jotka jätit paljaiksi sisäyksikön asennusprosessin aikana.

## JOS YMPÄRISTÖN LÄMPÖTILA ON ALLE 16°C (60°F)

Et voi käyttää kaukosäädintä COOL-toiminnon käynnistämiseen, kun ympäristön lämpötila on alle 16°C (60°F). Tässä

esimerkiksi, voit käyttää **MANUAALISTA**

- Nosta etupaneeli ja kohota sitä, kunnes se naksahtaa paikalleen.
- **MANUAALINEN OHJAUS** -painike sijaitsee sähköisen ohjausyksikön oikealla puolella. Paina kahdesti valitaksesi viileätilan. Suorita testiajo normaalisti.



# Yksikön pakkaaminen ja purkaminen

## Ohjeet laitteen pakkaamiseen ja purkamiseen:

### **Purkaminen:**

#### **Sisäyksikkö:**

1. Leikkaa pahvilaatikon teippaus veitsellä, yksi leikkaus vasemmalla, yksi leikkaus keskellä ja yksi leikkaus oikealla.
2. Käytä puristinta ottaaksesi pois kartongin päällä olevat tiivistysnaulat.
3. Avaa kartonki.
4. Poista keskimäinen tukilevy, jos se on mukana.
5. Ota esiin lisävarustetpaketti ja ota esiin liitäntäjohto, jos se on mukana.
6. Nosta kone pahvilaatikosta ja aseta se tasaiselle alustalle.
7. Poista vasen ja oikea pakkausvaahto tai ylä- ja alapakkausvaahto, avaa pakkauspussi.

#### **Ulkoyksikkö**

1. Leikkaa pakkausnauha.
2. Ota yksikkö pois pahvilaatikosta.
3. Poista vaahto laitteesta.
4. Poista pakkausmuovipussi laitteesta.

### **Pakkaus:**

#### **Sisäyksikkö:**


1. Laita sisäyksikkö pakkauspussiin.
2. Kiinnitä vasen ja oikea pakkausvaahto tai ylä- ja alapakkausvaahto laitteeseen.
3. Laita yksikkö pahvilaatikkoon, laita sitten lisävarustepaket sisään.
4. Sulje laatikko ja tiivistä se teipillä.
5. Käyttäen pakkausvyötä tarvittaessa.

#### **Ulkoyksikkö:**

1. Laita ulkoyksikkö pakkauspussiin.
2. Laita pohjavaahto laatikkoon.
3. Aseta yksikkö pahvilaatikkoon, laita sitten ylempi pakkausvaahto yksikön päälle.
4. Sulje laatikko ja tiivistä se teipillä.
5. Käyttäen pakkausvyötä tarvittaessa.

**HUOMAUTUS:** Säilytä kaikki pakkausmateriaalit, jos saatat tarvita niitä tulevaisuudessa.

# Tavaramerkit, tekijänoikeudet ja oikeudellinen selvitys

 Midea logo, sanamerkit, toiminimi, tuotteen ulkoasu ja kaikki niiden versiot ovat arvokkaita Midea Groupin ja/tai sen tytäryhtiöiden ("Midea") omaisuuseriä, joihin Midealla on tavaramerkit, tekijänoikeudet ja muut immateriaalioikeudet, sekä kaikki liikearvo, joka on johdettu minkä tahansa Midean tavaramerkin osan käytöstä. Midea-tavaramerkin käyttö kaupallisiin tarkoituksiin ilman Midean etukäteen antamaa kirjallista suostumusta saattaa muodostaa tavaramerkkioikeuden loukkauksen loukkaus tai sopimaton kilpailu asianomaisten lakien vastaisesti.

Tämän käyttöoppaan on luonut Midea ja Midea pidättää kaikki siihen liittyvät tekijänoikeudet. Mikään taho tai yksityishenkilö ei saa käyttää, kopioida, muokata, jakaa kokonaan tai osittain tätä käsikirjaa tai niputtaa tai myydä sitä muiden tuotteiden kanssa ilman Midean ennakolta antamaa kirjallista suostumusta.

Kaikki kuvatut toiminnot ja ohjeet olivat ajan tasalla tämän käsikirjan painamishetkellä. Todellinen tuote voi kuitenkin poiketa parannettujen toimintojen ja suunnittelun vuoksi.

## Hävittäminen ja kierrätys

### **Tärkeitä ohjeita ympäristölle (Eurooppalaiset hävittämisohteet)**

WEEE-direktiivin noudattaminen ja jätetuotteen hävittäminen:

Tämä tuote on EU:n WEEE-direktiivin mukainen. Tässä tuotteessa on sähkö- ja elektroniikkaromujen (WEEE) luokitusymboli.

Tämä symboli osoittaa, että tätä tuotetta ei saa hävittää muun kotitalousjätteen mukana sen käyttöään päättyessä. Käytetty laite on palautettava viralliseen keräyspisteeseen sähkö- ja elektroniikkalaitteiden kierrätystä varten. Löytääksesi nämä keräysjärjestelmät, ota yhteyttä paikallisiin viranomaisiin tai jälleenmyyjään, josta tuote ostettiin. Jokainen kotitalous suorittaa tärkeää roolia vanhojen laitteiden talteenottamisessa ja kierrätyksessä. Käytetyn laitteen asianmukainen hävittäminen auttaa estämään mahdolliset kielteiset seuraukset ympäristölle ja ihmisten terveydelle.



# Tietosuojailmoitus

Asiakkaan kanssa sovittujen palvelujen tarjoamiseksi, Suostumme noudattamaan rajoituksetta kaikkia sovellettavan tietosuojalainsäädännön määräyksiä sovittujen maiden mukaisesti, joissa asiakkaalle toimitetaan palveluja, sekä soveltuvien osin EU:n yleistä tietosuojasetusta (GDPR).

Yleensä tietojenkäsittelyämme tehdään täyttääksemme sopimusveloitteemme kanssasi ja tuoteturvallisuussyistä, suojellaksemme oikeuksiasi takuu- ja tuoterekisteröintikysymyksissä. Joissakin tapauksissa, mutta vain jos asianmukainen tietosuojavarmistetaan, henkilötietoja saatetaan siirtää vastaanottajille, jotka sijaitsevat Euroopan talousalueen ulkopuolella.

Lisätietoja annetaan pyynnöstä. Voit ottaa yhteyttä tietosuojavastaavaamme sähköpostiosoitteessa **MideaDPO@midea.com**. Käyttääksesi oikeuksiasi, kuten oikeutta vastustaa henkilötietojesi käsittelyä suoramarkkinointitarkoituksiin, ota meihin yhteyttä osoitteessa **MideaDPO@midea.com**. Lisätietojen saamiseksi seuraa QR-koodia.

Maahantuoja: Airwave OÜ  
Kesk-Sõjamäe 7, 11415, Tallinn, Estonia

Valmistaja: GD Midea Air-Conditioning Equipment Co.,Ltd. Lingang  
Road Beijiao Shunde Foshan Guangdong  
Kiinan kansantasavalta 528311

Suunnittelu ja tekniset tiedot voivat muuttua ilman ennakoilmoitusta tuotteen parantamiseksi. Kysy lisätietoja myyntiedustajalta tai valmistajalta. Kaikki käsikirjan päivitykset ladataan palvelun verkkosivustolle, tarkista uusien versio.



*make yourself at home*



[www.midea.com](http://www.midea.com)

© Midea 2025 kaikki oikeudet pidätetään

CS040UI-EZ2