



HUONEILMASTOINTILAITE

KÄYTTÖOPAS

MALLINUMERO:

EF-09RD1H/EF-12RD1H
EF-18RD1/EF-24RD1



Varoitusilmoitukset: Lue tämä käyttöopas ja TURVAOPAS (jos sellainen on) ennen tämän tuotteen käyttöä huolellisesti ja säilytä ne myöhempää tarvetta varten. Suunnittelu ja tekniset tiedot voivat muuttua ilman ennakoilmoitusta tuotteen parantamiseksi. Kysy lisätietoja jälleenmyyjältäsi tai valmistajalta.

Yllä oleva kuva on vain viitteellinen. Toimi tuotteen todellisen ulkonäön mukaan.

KIITOKSET

Kiitos, että valitsit Midean! Ennen uuden Midea-tuotteen käyttämistä lue tämä käyttöopas huolellisesti varmistaaksesi, että osaat käyttää laitteen ominaisuuksia ja toimintoja turvallisesti.

SISÄLTÖ

KIITOKSET	01
VAROTOIMENPITEET	02
TEKNISET TIEDOT	07
VARMISTA ENNEN KUIN ALOITAT.....	08
TUTUSTU ILMASTOINTILAITTEESEESI	09
HOITO JA HUOLTO	13
VIANMÄÄRITYS	15
ALOITETAAN ILMASTOINTILAITTEEN ASENNUS	18
ASENNUKSEN YLEISKATSAUS	19
ASENNUKSEN YHTEENVETO - SISÄYKSIKKÖ.....	20
SISÄYKSIKÖN ASENNUS	21
ULKOYKSIKÖN ASENNUS	31
KYLMÄAINEPUTKISTON LIITÄNTÄ.....	35
ILMANPOISTO.....	39
SÄHKÖ- JA KAASUVUOTOTARKASTUKSET	41
KOEKÄYTTÖ.....	42
LAITTEEN PAKKAAMINEN JA PURKAMINEN	43
TAVARAMERKIT, TEKIJÄNOIKEUDET JA OIKEUDELLINEN ILMOITUS.....	44
HÄVITTÄMINEN JA KIERRÄTYS.....	44
TIETOSUOJAILMOITUS.....	45

Tarkasta soveltuvat mallit, tekniset tiedot, F-GAS (jos on) ja valmistajan tiedot ulkoyksikön pakkauksessa olevasta Käyttöohjeesta - tuotetiedot (vain Euroopan unionin tuotteet) tai sisäyksikön pakkauksesta (mallista riippuen).

VAROTOIMENPITEET

On erittäin tärkeää, että luet turvallisuusohjeet ennen käyttöä ja asennusta. Ohjeiden laiminlyönnin seurauksena tapahtuva virheellinen asennus voi aiheuttaa vakavia vaurioita tai henkilövahinkoja. Mahdollisen vahingon tai loukkaantumisen vakavuusluokka on joko VAROITUS tai HUOMIO.

Symbolien selitykset



VAROITUS

Tämä symboli osoittaa henkilövahingon tai ihmishenkien menetyksen mahdollisuuden.



HUOMIO

Tämä symboli osoittaa omaisuusvahingon tai vakavien seurausten mahdollisuuden.



Huomaa

Varoitussana osoittaa tärkeää tietoa (esim. omaisuusvahingot) mutta ei vaaraa.

VAROITUS TUOTTEEN KÄYTÖSSÄ

- Sammuta ilmastointilaitte ja kytke irti virta ennen puhdistuksen, asennuksen tai korjauksen suorittamista. Sähköiskun vaara, jos näin ei tehdä.
- Jos ilmenee poikkeava tilanne (kuten palaneen haju), sammuta laite välittömästi ja katkaise virta. Pyydä jälleenmyyjältäsi ohjeita sähköiskun, tulipalon tai loukkaantumisen välttämiseksi.
- Älä työnnä sormia, tankoja tai muita esineitä ilmanottoon tai ilmanpoistoon. Tämä saattaa aiheuttaa vammoja, sillä tuuletin saattaa pyöriä korkeilla kierrosluvuilla.
- Älä käytä syttyviä suihkeita, kuten hiussuihketta, lakkaa tai maalia laitteen lähellä. Tämä voi aiheuttaa tulipalon tai syttymisen.
- Älä käytä ilmastointilaitetta paikoissa, joissa on palavia kaasuja tai niiden läheisyydessä. Vapautunut kaasu voi kerääntyä laitteen ympärille ja aiheuttaa räjähdyksen.
- Älä käytä ilmastointilaitetta kosteassa tilassa, kuten kylpyhuoneessa tai pyykinpesutilassa. Liiallinen altistuminen vedelle voi aiheuttaa sähkökomponenttien oikosulun.
- Älä altista kehoasi suoraan viileälle ilmalle pitkäksi aikaa.
- Älä anna lasten leikkiä ilmastointilaitteella. Lapsia on valvottava laitteen läheisyydessä koko ajan.
- Jos ilmastointilaitte on käytössä samassa tilassa polttimien tai muiden lämmityslaitteiden kanssa, tuuleta huone huolellisesti hapenpuutteen välttämiseksi.
- Tietyissä toimintaympäristöissä, kuten keittiöissä, palvelintiloissa jne., on erittäin suositeltavaa käyttää erityisesti suunniteltuja ilmastointilaitteita.
- Tätä laitetta voivat käyttää 8-vuotiaat ja sitä vanhemmat lapset sekä henkilöt, joilla on rajoittuneita fyysisiä, aistillisia tai henkisiä kykyjä tai jotka eivät omaa kokemusta ja tietoa, edellyttäen että heille on annettu valvontaa tai ohjeistusta

laitteen turvallisesta käytöstä ja he ymmärtävät siihen liittyvät vaarat. Lasten ei saa antaa leikkiä laitteella. Lapset eivät saa suorittaa puhdistusta ja käyttäjän huoltoa ilman valvontaa (Euroopan unionin maat).

- Tätä laitetta ei ole tarkoitettu sellaisten henkilöiden (mukaan lukien lapset) käyttöön, joiden fyysiset, aistilliset tai henkiset kyvyt ovat alentuneet tai joilta puuttuu kokemusta ja tietoa, ellei heitä ole ohjeistettu tai opastettu laitteen käyttöön heidän turvallisuudestaan vastuussa olevan henkilön toimesta. Lapsia on valvottava, jotta he eivät leiki laitteella.

⚠ SÄHKÖVAROITUKSET

- Käytä vain määriteltyä virtajohtoa. Jos virtajohto vaurioituu, valmistajan tai sen valtuuttaman huoltopalvelun tai vastaavan pätevän henkilön on vaihdettava se vaaran välttämiseksi.
- Tuote on maadoitettava asianmukaisesti asennuksen yhteydessä, muuten voi aiheutua sähköisku.
- Kaikissa sähköasennuksissa on noudatettava kaikkia paikallisia ja kansallisia johdotusstandardeja, -määräyksiä sekä asennusohjetta. Kytke kaapelit tiukasti ja kiinnitä ne tukevasti estääksesi ulkoisten voimien aiheuttamat vauriot liittimille. Virheelliset sähköliitännät voivat ylikuumentua ja aiheuttaa tulipalon, ja ne saattavat myös aiheuttaa sähköiskun. Kaikki sähköliitännät on tehtävä sisä- ja ulkoyksiköiden paneeleissa olevan sähköliitäntäsuunnitelman mukaisesti.
- Kaikki johtimet on järjestettävä asianmukaisesti, jotta ohjauspaneelin suojakannen voi sulkea kunnolla. Jos ohjauskortin kansi ei ole kunnolla suljettu, se voi aiheuttaa korroosiota ja saada liittimen liitoskohdat kuumenemaan, syttymään tai aiheuttamaan sähköiskun.
- Kiinteään sähköasennukseen on asennettava erotuskytkin sähköasennusmääräysten mukaisesti.
- Älä irrota laitetta vetämällä virtajohdosta. Pidä tukevasti pistokkeesta ja vedä se pistorasiasta. Suoraan johdosta vetäminen voi vahingoittaa sitä, mikä voi johtaa tulipaloon tai sähköiskuun.
- Älä muuta virtajohdon pituutta äläkä käytä jatkojohtoa laitteen virransyöttöön.
- Älä jaa samaa pistorasiaa muiden sähkölaitteiden kanssa. Virheellinen tai riittämätön virtalähde voi aiheuttaa tulipalon tai sähköiskun.
- Pidä virtapistoke puhtaana. Poista pistokkeen päältä tai ympäriltä kaikki kertyvä pöly tai lika. Likaiset pistokkeet voivat aiheuttaa tulipalon tai sähköiskun.
- Jos virta kytketään kiinteään johdotukseen, kiinteään johdotukseen on sisällytettävä kaikkien napojen katkaisulaite 3 mm:n välillä kaikissa navoissa, ja vuotovirralla, joka saattaa ylittää 10 mA, on oltava asennettuna enimmäisnimellisvirraltaan 30 mA:n vikavirtasuojakytkin ja katkaisun on tapahduttava kiinteässä johdotuksessa johdotussääntöjen mukaisesti.

HUOMIOI SULAKEMÄÄRITYKSET

Laitteen piirikortti (PCB) on varustettu sulakkeella, joka tarjoaa ylivirtasuojan. Piirilevyllä on painettu sulakkeen tekniset tiedot, kuten: T3.15AL/250VAC, T5AL/250VAC, T3.15A/250VAC, T5A/250VAC, T20A/250VAC, T30A/250VAC jne.

HUOMAUTUS: R32-kylmäaineella varustetuissa laitteissa voidaan käyttää vain räjähdysuojattua keraamista sulaketta.

UV-C-valo (koskee vain laitteita, joissa on UV-C-valo)

Tässä laitteessa on UV-C-valo. Lue huolto-ohjeet ennen laitteen avaamista.

- Älä käytä UV-C-lamppuja laitteen ulkopuolella.
- Selvästi vaurioituneita laitteita ei saa käyttää.
- Laitteen tahaton käyttö tai kotelon vaurioituminen voi johtaa vaarallisen UV-C-säteilyn vuotamiseen. UV-C-säteily voi jopa pieninä annoksina vahingoittaa silmiä ja ihoa.
- Ennen kuin avaat ovet ja huoltoluukut, joissa on ULTRAVIOLETTISÄTEILYN vaaramerkki ja suoritat KÄYTTÄJÄN HUOLTOTOIMENPITEITÄ, on suositeltavaa irrottaa laite virtalähteestä.
- UV-C-valoa ei voi puhdistaa, korjata eikä vaihtaa.
- UV-C-SUOJIA, joissa on ULTRAVIOLETTISÄTEILYN vaaramerkki, ei saa poistaa.



VAROITUS

Tässä laitteessa on UV-säteilijä. Älä tuijota valonlähdettä. Laite on irrotettava verkkovirrasta ennen puhdistusta tai muuta huoltoa.

VAROITUKSET TUOTTEEN ASENTAMISEEN

- Asennuksen saa suorittaa vain valtuutettu jälleenmyyjä tai asiantuntija. Virheellinen asennus voi aiheuttaa vesivuodon, sähköiskun tai tulipalon.
- Asennus on suoritettava asennusohjeiden mukaisesti. Väärä asennus voi aiheuttaa vesivuodon, sähköiskun tai tulipalon.
- Ota yhteyttä valtuutettuun huoltoteknikkoon tämän laitteen korjaamiseksi tai huoltamiseksi. Laite on asennettava kansallisten kytkentämääräysten mukaisesti.
- Asenna vain mukana toimitetuilla lisävarusteilla, osilla ja määritetyillä osilla. Ei-standardeja osia käyttämällä voi aiheuttaa vesivuotoja, sähköiskuja tai tulipalon, ja se voi johtaa laitteen toimintahäiriöön.
- Asenna laite vakaaseen paikkaan, joka kestää laitteen painon. Jos valittu paikka ei kestä laitteen painoa tai asennusta ei ole tehty oikein, laite voi pudota ja aiheuttaa vakavia henkilövahinkoja ja vahinkoja omaisuudelle.
- Asenna poistoputket tämän käyttöohjeen ohjeiden mukaisesti. Virheellinen vedenpoisto voi aiheuttaa vesivahinkoja kotiisi ja omaisuudellesi.
- Jos laitteessa on apusähkövastus, älä asenna laitetta alle yhden metrin etäisyydelle palavista materiaaleista.
- Älä asenna laitetta paikkaan, jossa voi esiintyä palavien kaasujen vuotoja. Jos palavaa kaasua kertyy laitteen ympärille, se voi aiheuttaa tulipalon.
- Älä kytke virtaa päälle ennen kuin kaikki työt on suoritettu loppuun.
- Kun ilmastointilaitte siirretään tai sijoitetaan uudelleen, ota yhteyttä kokeneisiin huoltoteknikoihin yksikön irrotusta ja uudelleenasennusta varten.
- Lue laitteen asentamista tukeensa koskevat tiedot yksityiskohtaisesti kohdista ”Sisäyksikön asennus” ja ”Ulkoyksikön asennus”.

HUOMIO

- Kytke ilmastointilaitte pois päältä ja irrota virtalähde, jos et aio käyttää sitä pitkään aikaan.
- Sammuta laite ja irrota se pistorasiasta myrskyjen aikana.
- Varmista, että veden tiivistymä voi valua esteettä laitteesta.
- Älä käytä ilmastointilaitetta märillä käsillä. Tämä voi aiheuttaa sähköiskun.
- Älä käytä laitetta muuhun tarkoitukseen kuin mihin se on suunniteltu.
- Älä kiipeä ulkoyksikön päälle äläkä aseta esineitä sen päälle.
- Älä anna ilmastointilaitteen toimia pitkiä aikoja ovien tai ikkunoiden ollessa auki tai jos ilmankosteus on erittäin korkea.

PUHDISTUS- JA HUOLTO- VAROITUKSET

- Sammuta laite ja irrota virtajohto pistorasiasta ennen puhdistusta. Sähköiskun vaara, jos näin ei tehdä.
- Älä puhdista ilmastointilaitetta liiallisella vesimäärällä.
- Älä puhdista ilmastointilaitetta syttyvillä puhdistusaineilla. Syttyvät puhdistusaineet voivat aiheuttaa tulipalon tai muodonmuutoksen.

Ympäristöä koskevat tärkeät ohjeet (Euroopan hävitysohjeet) (koskee vain Euroopan tuotteita)

Yhteensopivuus WEEE-direktiivin kanssa ja vanhan tuotteen hävittäminen:
Tämä tuote on EU:n WEEE-direktiivin mukainen. Tuotteessa on luokitusmerkintä, joka osoittaa, että kyseessä on sähkö- ja elektroniikkalaiteromu (WEEE).

Tämä symboli tarkoittaa, että tätä tuotetta ei saa hävittää muiden kotitalousjätteen mukana sen käyttöikänsä päättyessä. Käytetty laite on palautettava viralliseen keräyspisteeseen sähkö- ja elektroniikkalaitteiden kierrätystä varten. Nämä keräysjärjestelmät löytyvät ottamalla yhteyttä paikallisiin viranomaisiin tai jälleenmyyjään, jolta tuote on ostettu. Jokainen kotitalous näyttää tärkeää roolia vanhojen laitteiden keräyksessä ja kierrätyksessä. Käytettyjen laitteiden asianmukainen hävittäminen auttaa ehkäisemään mahdollisia haitallisia vaikutuksia ympäristöön ja ihmisten terveyteen.



Huomautus fluoratusta kaasuista

- Tässä ilmastointilaitteessa on fluorattuja kasvihuonekaasuja. Tarkempia tietoja kaasun tyypistä ja määrästä löydät laitteen omasta tarrasta tai ulkoyksikön pakkauksessa olevasta ”Käyttöohje – tuotetiedot” -oppaasta. (Vain Euroopan unionin tuotteet).
- Asennus, huolto, ylläpito ja korjaus on suoritettava valtuutetun asentajan toimesta.
- Valtuutetun asentajan on suoritettava tuotteen asennus ja kierrätys.
- Jos laite sisältää fluorattuja kasvihuonekaasuja määränä 5 tonnia CO₂-ekvivalenttia tai enemmän mutta alle 50 tonnia CO₂-ekvivalenttia, ja järjestelmään on asennettu vuodonilmaisjärjestelmä, se on tarkastettava vuotojen varalta vähintään 24 kuukauden välein.
- Kun laitetta tarkastetaan vuotojen varalta, kaikkien tarkastusten asianmukainen kirjaaminen on erittäin suositeltavaa.

⚠ VAROITUS R32-KYLMÄINEEN KÄYTÖSTÄ (koskee vain R32-kylmäainetta käyttäviä laitteita)

- Varoitus: Kun käytetään palovaarallista kylmäainetta, laitetta tulee säilyttää hyvin ilmastoidussa tilassa, jossa huoneen koko vastaa laitteen käyttöön määritettyä huonepinta-alaa.
- laite on asennettava, käytettävä ja varastoitava huoneessa, jonka lattiapinta-ala on suurempi kuin 4 m².
- Uudelleenkäytettävät mekaaniset liittimet ja laippaliitokset eivät ole sallittuja sisätiloissa.
- Kun mekaanisia liittimiä käytetään uudelleen sisätiloissa, tiivisteosat on uusittava. Kun sisätiloissa käytetään uudelleen laipallisia liitoksia, laippaosa on valmistettava uudelleen.
- Sisätiloissa käytettävien mekaanisten liittimien tulee olla ISO 14903 -standardin mukaisia.
- Älä käytä muita kuin valmistajan suosittelemia keinoja sulatusprosessin nopeuttamiseksi tai puhdistamiseksi.
- Laitetta on säilytettävä huoneessa, jossa ei ole jatkuvasti toimivia sytytyslähteitä (esimerkiksi avotuli, toimiva kaasulaite tai toimiva sähkölämmitin).
- Älä lävistä tai polta tulessa.
- Huomaa, että kylmäaineissa ei välttämättä ole hajua.

TEKNISET TIEDOT

Tuotemalli	EF-09RD1H MX1H-09RD1H	EF-12RD1H MX1H-12RD1H	EF-18RD1 MX3H-18RD1-EF	EF-24RD1 MX4H-24RD1-EF
Virtalähde	220-240V~ 50Hz, 1Ph			
Jäähdytysteho	2.6kW	3.5kW	5.2kW	7.0kW
Lämmitysteho	2.9kW	3.81kW	5.4kW	7.32kW
Nimellisvirta	10.0A	10.0A	13.0A	19.0A
Nimellisteho	2200W	2200W	2800W	3900W
Ulkoyksikön resistanssiluokka	IPX4			

VARMISTA ENNEN KUIN ALOITAT

HUOMAUTUS: Käyttölämpötila

Kun ilmastointilaitetta käytetään seuraavien lämpötila-alueiden ulkopuolella, tietyt turvaominaisuudet saattavat aktivoitua ja poistaa laitteen käytöstä.

Invertterisplit-tyyppi

	COOL (JÄÄHDYTYKSI) -tila	HEAT (LÄMMITYS) -tila	DRY (KUIVAUS) -tila
Huonelämpötila	16-32 °C (60-90 °F)	0-30 °C (32-86 °F)	10-32 °C (50-90 °F)
Ulkolämpötila	0-50 °C (32-122 °F)		
	-15-50 °C (5-122 °F) Matalan lämpötilan jäähdytysjärjestelmällä varustetuille malleille.	-20-24 °C (-4-75 °F)	0-50 °C (32-122 °F)
	0-52 °C (32-126 °F) Erityisille trooppisille malleille	-15-24 °C (5-75 °F)	0-52 °C (32-126 °F) Erityisille trooppisille malleille

ULKOYKSIÖT, JOISSA ON LISÄSÄHKÖLÄMMITIN

Kun ulkolämpötila on alle 0 °C (32 °F), suosittelemme ehdottomasti pitämään laitteen koko ajan kytkettynä, jotta toiminta pysyy sujuvana.

Kiinteänopeuksinen tyyppi

	COOL (JÄÄHDYTYKSI) -tila	HEAT (LÄMMITYS) -tila	DRY (KUIVAUS) -tila
Huonelämpötila	16-32 °C (60-90 °F)	0-30 °C (32-86 °F)	10-32 °C (50-90 °F)
Ulkolämpötila	18-43 °C (64-109 °F)		11-43 °C (52-109 °F)
	-7-43 °C (19-109 °F) Matalan lämpötilan jäähdytysjärjestelmällä varustetuille malleille	-7-24 °C (19-75 °F)	18-43 °C (64-109 °F)
	18-52 °C (64-126 °F) Erityisille trooppisille malleille	-7-24 °C (19-75 °F)	18-52 °C (64-126 °F) Erityisille trooppisille malleille

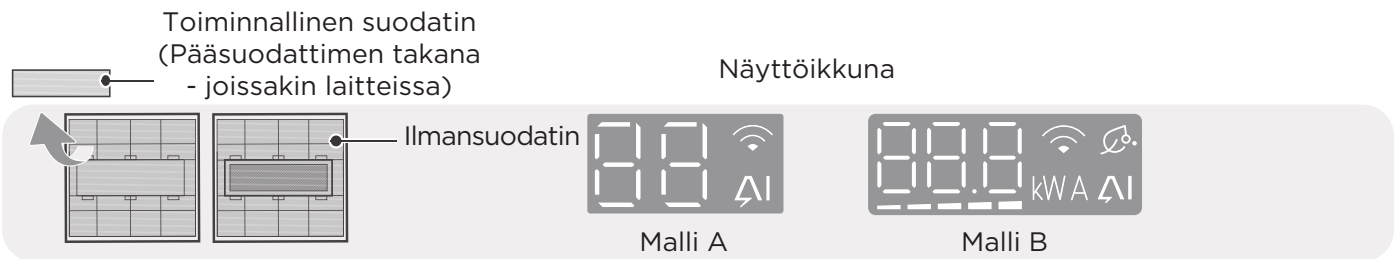
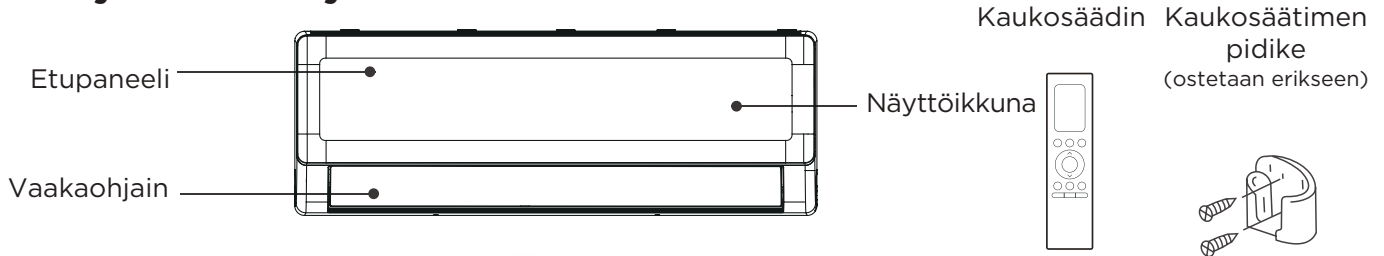
HUOMAUTUS: Huoneen suhteellinen kosteus alle 80 %. Jos ilmastointilaitte toimii tämän arvon yläpuolella, laitteen pinta saattaa kerätä kondensaatiota. Aseta pystysuuntainen ilmapirran suojaläppä maksimiin (kohtisuoraan lattiaan) ja valitse tuuletinnopeudeksi HIGH (KORKEA).

TUTUSTU ILMASTOINTILAITTEESEESI

● HUOMAUTUS

- Eri malleissa on erilaiset etupaneelit ja näyttöikkuna. Kaikki alla kuvatut merkkivalot eivät ole käytettävissä ostamassasi ilmastointilaitteessa. Tarkasta ostamasi laitteen sisäyksikön näyttöikkuna.
- Tämän oppaan kuvat ovat vain esimerkkejä. Sisäyksikön todellinen muoto voi olla hieman erilainen. Varsinainen muoto on vallitseva.

Sisäyksikön näyttö



Näyttökoodi	Näyttökoodien merkitykset
	<ul style="list-style-type: none"> • Näyttää lämpötilan, toimintotoiminnon ja virhekoodit. • Joissakin laitteissa, kun GEAR (VAIHDE) -toiminto on aktivoitu, näyttöikkunassa näkyy ja vilkkuu tavoitetehoarvo (kW), nykyinen arvo (A) tai vaihdetaso (Lx) 15 sekunnin ajan. Vaihdetasot näkyvät seuraavasti: L1-vaihte (-), L2-vaihte (-→), L3-vaihte (-→→), L4-vaihte (-→→→), L5-vaihte (-→→→→).
	<ul style="list-style-type: none"> • Kun Fresh (Raikas) -toiminto on kytketty päälle (joissakin laitteissa).
	<ul style="list-style-type: none"> • Kun ECOMASTER-toiminto on käytössä.
	<ul style="list-style-type: none"> • Kun langaton ohjaus -toiminto on aktivoitu (joissakin laitteissa).
	<ul style="list-style-type: none"> • Timer On (Ajastin päällä) on asetettu (jos laite on POIS PÄÄLTÄ, "00" pysyy päällä, kun Timer On (Ajastin päällä) on asetettu). • Air magic (Ilmataika), UV lamp (UV-lamppu), Swing (Kääntyminen)-, Cool (Heat) (Jäähdytys (Lämpö))-, Flash (Välähdys)-, Breeze away (Puhallus pois)- tai Silent (Äänetön) -toiminto on käytössä.
	<ul style="list-style-type: none"> • Timer Off (Ajastin pois päältä) -asetus on asetettu. • Air magic (Ilmataika), UV lamp (UV-lamppu), Swing (Kääntyminen)-, Cool (Heat) (Jäähdytys (Lämpö))-, Flash (Välähdys)-, Breeze away (Puhallus pois)- tai Silent (Äänetön) -toiminto on pois käytöstä.
	<ul style="list-style-type: none"> • Kun Active Clean (Aktiivinen puhdistus) -toiminto on kytketty päälle.
	<ul style="list-style-type: none"> • Sulattaessa (jäähdytys- ja lämmitysyksiköissä).
	<ul style="list-style-type: none"> • Kun 8 °C (46 °F) lämmitystoiminto on kytketty päälle (jäähdytys- ja lämmitysyksiköissä).

Jotta laitteen suorituskykyä voidaan edelleen optimoida, tee seuraavat toimenpiteet:

- Pidä ovet ja ikkunat suljettuina.
- Rajoita energiankulutusta käyttämällä TIMER ON (AJASTIN PÄÄLLE)- ja TIMER OFF (AJASTIN POIS PÄÄLTÄ) -toimintoja.
- Älä peitä ilmanotto- tai -poistoaukkoja.
- Tarkista ja puhdistu ilmansuodattimet säännöllisesti.

Lisäominaisuudet



HUOMAUTUS

Kaikki ostamasi ilmastointilaitteen toiminnot eivät ole käytettävissä. Tarkista laitteen sisänäyttö ja kaukosäädin.

- **Automaattinen uudelleenkäynnistys**
Jos laitteen virta katkeaa, se käynnistyy automaattisesti uudelleen aiemmillä asetuksillaan, kun virta on palautunut.
- **Fresh (Puhdistus) -toiminto (joissakin laitteissa):**
Ioni-generaattori on kytketty päälle ja auttaa puhdistamaan huoneilmaa.
- **Active Clean (Aktiivinen puhdistus) -toiminto (joissakin laitteissa)**
 - Aktiivinen puhdistustekniikka poistaa lämmönvaihtimeen tarttuneen pölyn automaattisesti jäädyttämällä ja sen jälkeen nopeasti sulattamalla jään. Kuuluu "pi-pi"-ääni. Aktiivista puhdistusta käytetään tuottamaan enemmän tiivistynyttä vettä puhdistustehon parantamiseksi ja kylmä ilma puhalletaan ulos. Puhdistuksen jälkeen sisäinen tuuletin jatkaa toimintaansa kuivaamaan kuumalla ilmalla höyrystimen, jolloin sisäosa pysyy puhtaana.
 - Kun tämä toiminto on kytketty päälle, sisäyksikön näyttöikkunaan ilmestyy "CL". 20-45 minuutin kuluttua yksikkö sammuu automaattisesti ja Active Clean (Aktiivinen puhdistus) -toiminto peruutetaan.
- **Ilmanohjaimen kulman muisti**
Kun laitat laitteen päälle, ilmanohjain palauttaa automaattisesti aiemman kulmansa.
- **ECOMASTER-toiminto**
Jäähdytys-/lämmitystilassa tuulettimen nopeus muuttuu automaattiseksi, asetettu lämpötila pysyy ennallaan, mikä lisää käyttömukavuutta ja säästää energiaa sekä vähentää lämpötilan vaihteluita.
- **Kylmäainevuodon tunnistus**
Sisäyksikkö näyttää automaattisesti "ELOC", kun se havaitsee kylmäainevuodon.
- **Cool Flash (Pikajäähdytys) -toiminto**
Pikajäähdytystekniikka voi jäähdyttää koko huoneen erittäin nopeasti. Tämä saavutetaan tuottamalla suuri ilmamäärä ja voimakas ilmavirtaus.
- **Heat Flash (Lämpöisku) -toiminto** (jäähdytys- ja lämmitysyksiköille)
Samoin nopea ja voimakas lämmitetyn ilman virtaus voi lyhyessä ajassa lämmittää koko huoneen.
- **Langaton ohjaus (joissakin malleissa)**
Langaton ohjaus mahdollistaa ilmastointilaitteen ohjaamisen mobiilipuhelimella langattoman yhteyden kautta.
USB-laitteen käyttö, vaihto ja huolto tulee suorittaa vain ammattitaitoisen henkilökunnan toimesta.
- **Breeze Away (Puhallus pois) -toiminnon käyttö**
 - Paina kaukosäätimen Breeze Away (Puhallus pois) -painiketta estääksesi suoran ilman puhaltamisen kehoa kohti.
 - Breeze Away (Puhallus pois) -toiminnossa järjestelmä säätää automaattisesti säleikköjen kulmat ja tuulettimen nopeuden. Voit myös valita tuulettimen nopeuden kaukosäätimellä.
 - Tämä toiminto on käytettävissä vain Cool (viilennys)-, Dry (Kuivaus)- tai Fan (Tuuletin) -tilassa.

• Sleep (Uni) -toiminto

SLEEP (UNI) -toimintoa käytetään energiankulutuksen vähentämiseen unen aikana. Kun unitoiminto on käytössä, ilmastointilaite säättää älykkäästi lämpötilaa ja puhallusnopeutta tarjotakseen mukavamman nukkumisympäristön. Voit vapaasti asettaa tuulettimen nopeuden ja ilmavirran kulman lepotilan aikana. Unitila poistuu automaattisesti käytöstä 9 tunnin kuluttua.

Huomautus:

- Sleep (Uni) -toiminto ei ole käytettävissä Fan (Tuuletin)- ja Dry (Kuivaus) -tilassa.
- Joidenkin langattoman ohjauksen omaavien mallien osalta unitoiminnon kestoa ja univaloa voidaan säätää sovelluksen kautta.

• Älykäs kosteudenhallintatoiminto (joissakin malleissa)

Jäähdytystilassa, kun tämä toiminto otetaan käyttöön, tuulettimen nopeus vaihtuu automaattiasetukselle, asetettu lämpötila pysyy ennallaan ja järjestelmä voi säätää huoneen kosteutta niin, ettei se ole liian kuiva tai liian kostea, säilyttäen samalla miellyttävän lämpötilan. Tämä toiminto voidaan aktivoida vain kaukosäätimellä tai sovelluksen ohjauksella.

Käsi käyttö (ilman kaukosäädintä)

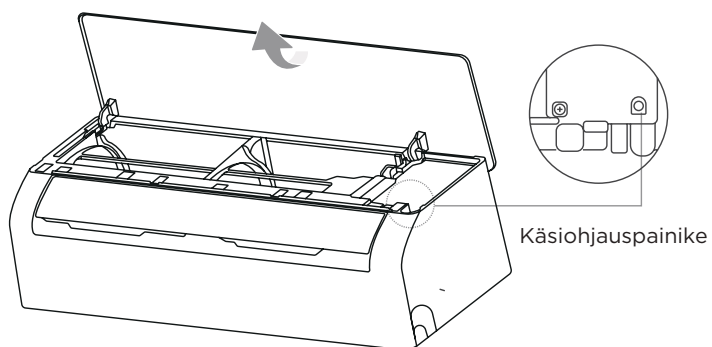
⚠️ HUOMIO Tuotteen käyttöön

Käsi painike on tarkoitettu ainoastaan testikäyttöön ja hätäkäyttöön.

Käytä tätä toimintoa vain, jos kaukosäädintä ole saatavilla ja sen käyttö ole ehdottoman välttämätöntä. Palauta normaalitoiminta käynnistämällä yksikkö kaukosäätimellä. Laite on sammutettava ennen käsikäyttöä.

Laitteen manuaalinen käyttö:

- Paina paneelin molemmilla puolilla olevia painikkeita alas ja nosta sitten paneelia ylöspäin, kunnes se napsahtaa paikalleen.
- Etsi **MANUAL CONTROL (MANUAALINEN OHJAUS)** -painike sähköohjauskotelon oikealta puolelta.
- Paina **MANUAL CONTROL (Manuaalinen ohjaus) -painiketta** kerran aktivoidaksesi KONEELLISEN AUTOMAATTITILAN.
- Paina uudelleen **MANUAL CONTROL (Manuaalinen ohjaus) -painiketta** aktivoidaksesi KONEELLISEN OHJAUSTILAN.
- Sammuta laite painamalla **MANUAL CONTROL (KÄSIOHJAUS) -painiketta** kolmannen kerran.
- Sulje etupaneeli.



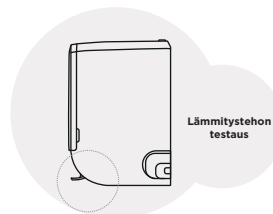
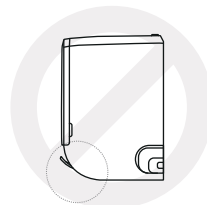
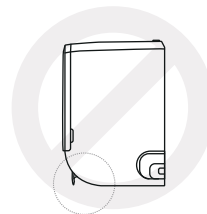
Ilmavirtauksen kulman säätö

HUOMAUTUS: Ilmanvirtauksen säätäminen ylös ja alas (Kaukosäädin)

Kun laite on päällä, käytä kaukosäätimen SWING (KÄÄNTYMINEN) -painiketta asettaaksesi ilmavirran suunnan (ylös ja alas). Katso lisätietoja kohdasta Kaukosäätimen toiminta.

Huomautus säleikköjen kulmista

- Älä aseta ilmanohjainta liian pystysuoraan kulmaan pitkäksi aikaa COOL (JÄÄHDYTYS)- tai DRY (KUIVAUS) -tilaa käytettäessä. Se tiivistää säleikkösiiven pinnalle vettä, joka voi tippua lattiallesi tai huonekalujesi päälle.
- Lamellien asettaminen liian pieneen kulmaan COOL (JÄÄHDYTYS)- tai HEAT (LÄMMITYS) -tilassa voi heikentää ilmastointilaitteen suorituskykyä ilman virtauksen rajoittumisen vuoksi.
- Soveltuvien standardien vaatimusten mukaisesti aseta säleät maksimaaliseen ilmavirtauskulmaan lämmityskapasiteetin testin aikana.



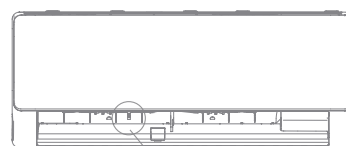
HUOMAUTUS

Älä liikuta ilmanohjainta käsin. Voit sammuttaa laitteen ja irrottaa sen pistorasiasta muutamaksi sekunniksi käynnistääksesi laitteen uudelleen. Säleikkö nollataan, kun yrität.

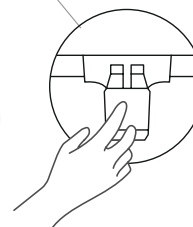
Vasen ja oikea ilmavirtauksen säätö (Manuaalinen käyttö)

Vasen ja oikea ilmavirtaus on asetettava manuaalisesti. Ota kiinni ilmanohjaimen varresta (katso kuva B) ja säädä se käsin haluamaasi suuntaan.

Joissakin laitteissa vasemman ja oikean ilmavirtauksen suuntaa voidaan säätää kaukosäätimellä. Katso kaukosäätimen käyttöohje.



Ohjaussauva
(toisella tai
molemmilla
puoliilla, mallista
riippuen)



Kuva B

⚠ HUOMIO

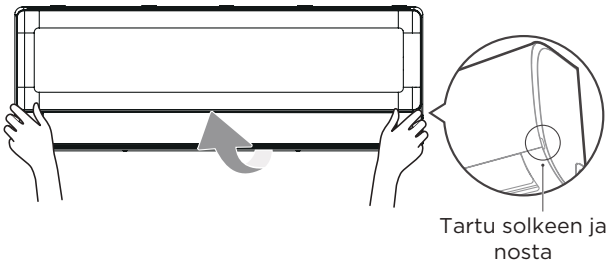
Älä laita sormiasi puhaltimen tai imupuolen lähelle tai kosketa niitä. Yksikön sisällä oleva suurinopeuksinen tuuletin voi aiheuttaa vammoja.

HOITO JA HUOLTO

⚠️ HUOMIO

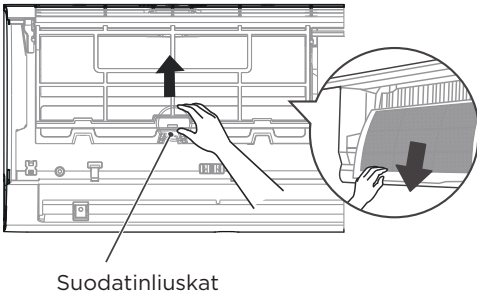
- Laitteesi jäädytysteho ja terveytesi voivat vahingoittua tukkeutuneen ilmastointilaitteen vuoksi. Varmista, että puhdistat suodattimen kahden viikon välein.
- **SAMMUTA** ilmastointijärjestelmä aina ja katkaise sen virransyöttö ennen puhdistusta tai huoltoa.
- **Älä** kosketa ilmanraikastimen (Plasma) suodatinta vähintään 10 minuuttiin laitteen sammuttamisen jälkeen.
- Pyyhi laite puhtaaksi vain pehmeällä, kuivalla liinalla. Jos laite on erityisen likainen, voit käyttää puhdistamiseen lämpimään veteen kastettua liinaa.
- Älä käytä laitteen puhdistamiseen kemikaaleja tai kemiallisesti käsiteltyjä liinoja.
- Älä käytä laitteen puhdistamiseen bentseeniä, maalinohennetta, kiillotuspulveria tai muita liuottimia. Ne voivat aiheuttaa muovipinnan halkeilua tai muodonmuutoksia.
- Älä käytä etupaneelin puhdistamiseen yli 40 °C (104 °F) lämpöistä vettä. Tämä voi aiheuttaa paneelin vääntymisen tai värjäytymisen.

Sisäyksikön puhdistus, ilmansuodatin



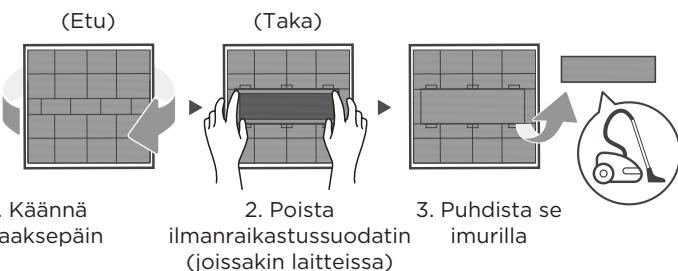
Vaihe 1:

Nosta sisäyksikön etupaneeli.



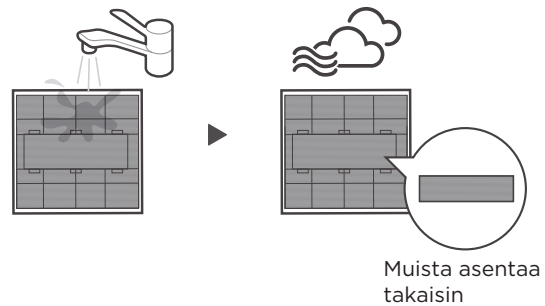
Vaihe 2:

Paina ensin suodattimen päässä olevaa välilehteä vapauttaaksesi lukon, nosta se ylös ja vedä sitten itseäsi kohti.



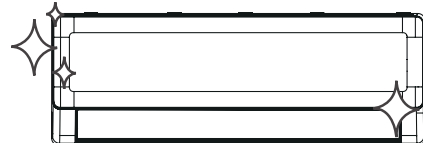
Vaihe 3:

Jos suodattimessa on pieni ilmanraikastussuodatin, irrota se suuremmasta suodattimesta. Puhdista tämä ilmanraikastussuodatin käsikäyttöisellä imurilla.



Vaihe 4:

Puhdista suuri ilmansuodatin lämpimällä saippuavedellä. Varmista, että käytät mietoa pesuainetta. Huuhtelee suodatin puhtaalla vedellä ja ravista sitten ylimääräinen vesi pois. Kuivaa se viileässä, kuivassa paikassa ja vältä altistamista sitä suoralle auringonvalolle.



Vaihe 5:

Kun se on kuiva, kiinnitä ilmanraikastussuodatin takaisin suurempaan suodattimeen ja työnnä se takaisin sisäyksikköön. Lopuksi sulje sisäyksikön etupaneeli.

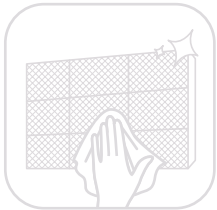
⚠️ HUOMIO

- Ennen suodattimen vaihtamista tai puhdistamista sammuta laite ja katkaise sen virransyöttö.
- Kun poistat suodattimen, älä koske laitteen metalliosiin. Terävät metallireunat voivat viiltää sinua.
- Älä käytä vettä sisäyksikön sisäosan puhdistamiseen. Tämä voi tuhota eristyksen ja aiheuttaa sähköiskun.
- Älä altista suodatinta suoralle auringonvalolle kuivumisen aikana. Tämä voi kutistaa suodattimen.
- Ulkoyksikön huolto ja puhdistus on suoritettava valtuutetun jälleenmyyjän tai luvan saaneen huoltoliikkeen toimesta.
- Kaikki yksikön korjaukset tulee suorittaa valtuutetun jälleenmyyjän tai luvan saaneen huoltopalvelun toimesta.

Huolla ilmastointilaitteesi.

Huolto - pitkät käyttämättömyysjaksot

Jos aiot olla käyttämättä ilmastointilaitetta pitkään, toimi seuraavasti:



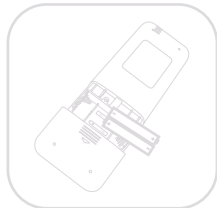
Puhdista kaikki suodattimet



Kytke FAN (TUULETIN) -toiminto päälle, kunnes laite kuivuu täysin.



Sammuta laite ja katkaise virransyöttö.



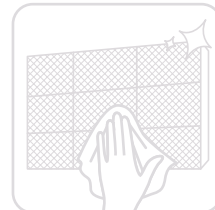
Poista paristot kaukosäätimestä

Huolto - käyttökautta edeltävä tarkastus

Pitkien käyttämättömyysjaksojen jälkeen tai ennen tiheää käyttöä, toimi seuraavasti:



Tarkista vaurioituneet johdot



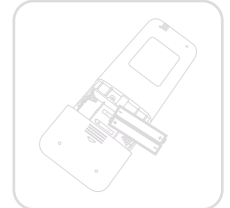
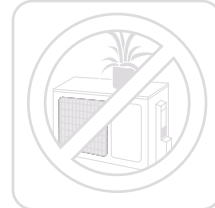
Puhdista kaikki suodattimet



Tarkista vuodot



Varmista, ettei mikään estä ilmanotto- tai poistoaukkoja



Vaihda paristot

VIANMÄÄRITYS

⚠ HUOMIO

Jos jokin seuraavista tilanteista esiintyy, sammuta laite välittömästi!

- Johto on vaurioitunut tai epätavallisen kuuma.
- Haistat palaneen hajua
- Laite päästää kovia tai poikkeuksellisia ääniä
- Sulake palaa tai johdonsuojakatkaisija laukeaa usein
- Vettä tai muita esineitä pääsee laitteen sisään tai ulos

ÄLÄ YRITÄ KORJATA NÄITÄ ITSE! OTA VÄLITTÖMÄSTI YHTEYTTÄ VALTUUTETTUUN HUOLTOPALVELUUN.

Yleiset ongelmat

Seuraavat ongelmat eivät ole vikoja, eivätkä useimmissa tilanteissa vaadi korjaamista.

Ongelma	Mahdolliset syyt
Laite ei käynnisty, kun painetaan ON/OFF-painiketta	Laitteessa on ylikuormituksen estävä kolmen minuutin suojaustoiminto. Laitetta ei voi käynnistää uudelleen kolmen minuutin sisällä sen sammuttamisesta.
Laite vaihtaa COOL/HEAT (JÄÄHDYTYKSI/LÄMMITYKSI) -tilasta FAN (TUULETIN) -tilaan	Laitteen asetuksia voidaan muuttaa estämään jään muodostuminen laitteeseen. Kun lämpötila nousee, yksikkö alkaa jälleen toimia aiemmin valitussa käyttötilassa. Asetettu lämpötila on saavutettu, jolloin yksikkö sammuttaa kompressorin. Yksikkö jatkaa toimintaa, kun lämpötila jälleen vaihtelee.
Sisäyksikkö tuottaa valkoista sumua.	Kosteilla alueilla suuri lämpötilaero huoneilman ja jäähdytetyn ilman välillä voi aiheuttaa valkoista sumua.
Sekä sisä- että ulkoyksiköt päästävät valkoista sumua.	Kun laite käynnistyy uudelleen HEAT (LÄMMITYKSI) -tilassa sulatuksen jälkeen, valkoista sumua saattaa päästä ulos sulatusprosessin aiheuttaman kosteuden vuoksi.
Sisäyksikkö pitää ääntä	Ilmavirran ääntä voi esiintyä, kun säleikkö palauttaa asentoaan. Laitteen muoviosien laajenemisen ja supistumisen vuoksi HEAT (LÄMMITYKSI) -tilassa käytön jälkeen saattaa esiintyä narisevaa ääntä.
Sekä sisäyksikkö että ulkoyksikkö pitävät ääntä	Käytön aikana kuuluu vähäistä sihinää: Tämä on normaalia ja johtuu siitä, että jäähdytyskaasu virtaa sekä sisä- että ulkoyksiköissä. Matala sihinä ääni, kun järjestelmä käynnistyy, on juuri lopettanut toiminnan tai on sulattamassa: Tämä ääni on normaali ja johtuu kylmäaineen pysähtymisestä tai suunnan vaihtumisesta. Narinää: Muoviosien ja metalliosien normaali lämpölaajeneminen ja -kutistuminen käytön aikana voi aiheuttaa narisevia ääniä.

Ongelma	Mahdolliset syyt
Ulkoyksikkö pitää ääntä	Laitteesta kuuluu erilaisia ääniä sen nykyisen käyttötavan mukaan.
Joko sisäyksiköstä tai ulkoyksiköstä lähtee pölyä	Laitteeseen saattaa kertyä pölyä pitkien käyttämättömyysjaksojen aikana, joka vapautuu laitteen käynnistyessä. Tätä voidaan lieventää peittämällä laite pitkien käyttämättömyysjaksojen aikana.
Laite tuottaa pahaa hajua	Yksikkö saattaa imeä ympäristön hajuja (kuten huonekalut, ruoanlaitto, tupakka jne.), jotka vapautuvat käytön aikana. Laitteen suodattimet ovat homeisia ja ne tulisi puhdistaa.
Ulkoyksikön puhallin ei toimi	Tuulettimen nopeutta säädellään käytön aikana tuotteen toiminnan optimoimiseksi.
Käyttö on epävakaata, arvaamatonta tai laite ei reagoi	Matkapuhelinmastojen ja kaukovahvistimien aiheuttama häiriö voi saada laitteen toimimaan virheellisesti. Tässä tapauksessa kokeile seuraavia: <ul style="list-style-type: none"> • Katkaise virta, ja kytke se sitten uudelleen. • Käynnistä laite uudelleen painamalla kaukosäätimen ON/OFF-painiketta.

HUOMAUTUS: Jos ongelma ei ratkea, ota yhteyttä paikalliseen jälleenmyyjään tai lähimpään asiakaspalvelukeskukseen. Anna heille yksityiskohtainen kuvaus laitteen toimintahäiriöstä sekä mallinumerosi.

HUOMIO

Kun ongelmia ilmenee, tarkista seuraavat kohdat ennen yhteydenottoa huoltoliikkeeseen. Jotkin tilanteet eivät vaadi korjauksia.

Ongelma	Mahdolliset syyt	Ratkaisu
Heikko jäähdytysteho	Asetettu lämpötila voi olla korkeampi kuin huoneen lämpötila	Alenna lämpötila-asetusta
	Sisä- tai ulkoyksikön lämmönvaihdin on likainen	Ota yhteyttä valtuutettuun huoltokeskukseen vaurioituneen lämmönvaihtimen puhdistusta varten.
	Ilmansuodatin on likainen	Poista suodatin ja puhdista se ohjeiden mukaisesti
	Jommankumman yksikön ilmanotto- tai poistoaukko on tukossa	Sammuta laite, poista este ja käynnistä se uudelleen
	Ovet ja ikkunat ovat auki	Varmista, että kaikki ovet ja ikkunat ovat suljettuina laitteen käytön aikana
	Auringonvalosta syntyy liiallista lämpöä	Pidä ikkunat ja verhot suljettuina helteen tai kirkkaan auringonpaisteen aikana
	Liian paljon lämmönlähteitä huoneessa (ihmiset, tietokoneet, elektroniikka jne.)	Vähennä lämmönlähteiden määrää
	Pieni kylmäaineen määrä vuodon tai pitkäaikaisen käytön vuoksi	Ota yhteyttä valtuutettuun huoltokeskukseen.
	SILENCE (HILJAINEN)-toiminto on aktivoitu (valinnainen toiminto)	SILENCE (HILJAINEN) -toiminto voi alentaa tuotteen suorituskykyä vähentämällä käyttötaajuutta. Poista SILENCE-toiminto käytöstä.









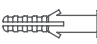



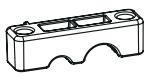
Ongelma	Mahdolliset syyt	Ratkaisu
Laite ei toimi	Sähkökatko	Odot, että virta palautuu
	Virta on katkaistu	Kytke virta päälle
	Sulake on palanut	Ota yhteyttä valtuutettuun huoltokeskukseen sulakkeen vaihtamiseksi.
	Kaukosäätimen paristot ovat tyhjä	Vaihda paristot
	Laitteen kolmen minuutin suojaus on aktivoitu	Odot kolme minuuttia laitteen uudelleenkäynnistyksen jälkeen.
	Ajastin on käytössä	Sammuta ajastin
Laite käynnistyy ja pysähtyy usein	Järjestelmässä on liian paljon tai liian vähän kylmäainetta	Ota yhteyttä valtuutettuun huoltokeskukseen
	Järjestelmään on päässyt puristumatonta kaasua tai kosteutta.	Ota yhteyttä valtuutettuun huoltokeskukseen
	Kompressori on rikki	Ota yhteyttä valtuutettuun huoltokeskukseen
	Jännite on liian korkea tai liian matala	Ota yhteyttä valtuutettuun huoltokeskukseen asentaaksesi manostaatin jännitteen säätämiseksi.
Heikko lämmitysteho	Ulkolämpötila on erittäin alhainen	Käytä apulämmityslaitetta
	Kylmää ilmaa pääsee sisään ovista ja ikkunoista	Varmista, että kaikki ovet ja ikkunat ovat suljettuina käytön aikana
	Pieni kylmäaineen määrä vuodon tai pitkäaikaisen käytön vuoksi	Tarkista vuodot, ota yhteys valtuutettuun huoltokeskukseen.
Merkkivalot jatkavat vilkkumista	Yksikkö saattaa pysähtyä tai jatkaa toimintaa turvallisesti. Jos merkkivalot jatkavat vilkkumista tai virhekoodeja ilmestyy, odota noin kymmenen minuuttia. Ongelma saattaa ratketa itsestään. Jos ei ratkea, katkaise virta ja kytke se uudelleen. Kytke laite päälle. Jos ongelma ei ratkea, katkaise virta ja ota yhteys lähimpään asiakaspalvelukeskukseen.	
Virhekoodi ilmestyy ja alkaa seuraavilla kirjaimilla sisäyksikön näytössä: <ul style="list-style-type: none"> • E(x), P(x), F(x) • EH(xx), EL(xx), EC(xx) • PH(xx), PL(xx), PC(xx) 		

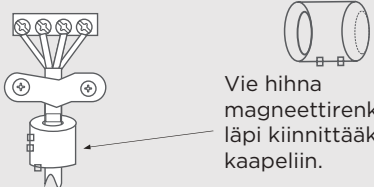
HUOMAUTUS: Jos ongelma ei ratkea yllä mainittujen tarkistusten ja vianetsintöjen jälkeen, sammuta laite välittömästi ja ota yhteyttä valtuutettuun huoltokeskukseen.

ALOITETAAN ILMASTOINTILAITTEEN ASENNUS

Tarkista lisävarusteet

Ilmastointijärjestelmä toimitetaan seuraavien lisävarusteiden kanssa. Käytä kaikkia asennusosia ja lisävarusteita ilmastointilaitteen asentamiseen. Virheellinen asennus voi aiheuttaa vesivuotoja, sähköiskun ja tulipalon vaaran tai johtaa laitteen toimintahäiriöön. Osat, joita ei toimiteta ilmastointilaitteen mukana, on ostettava erikseen.

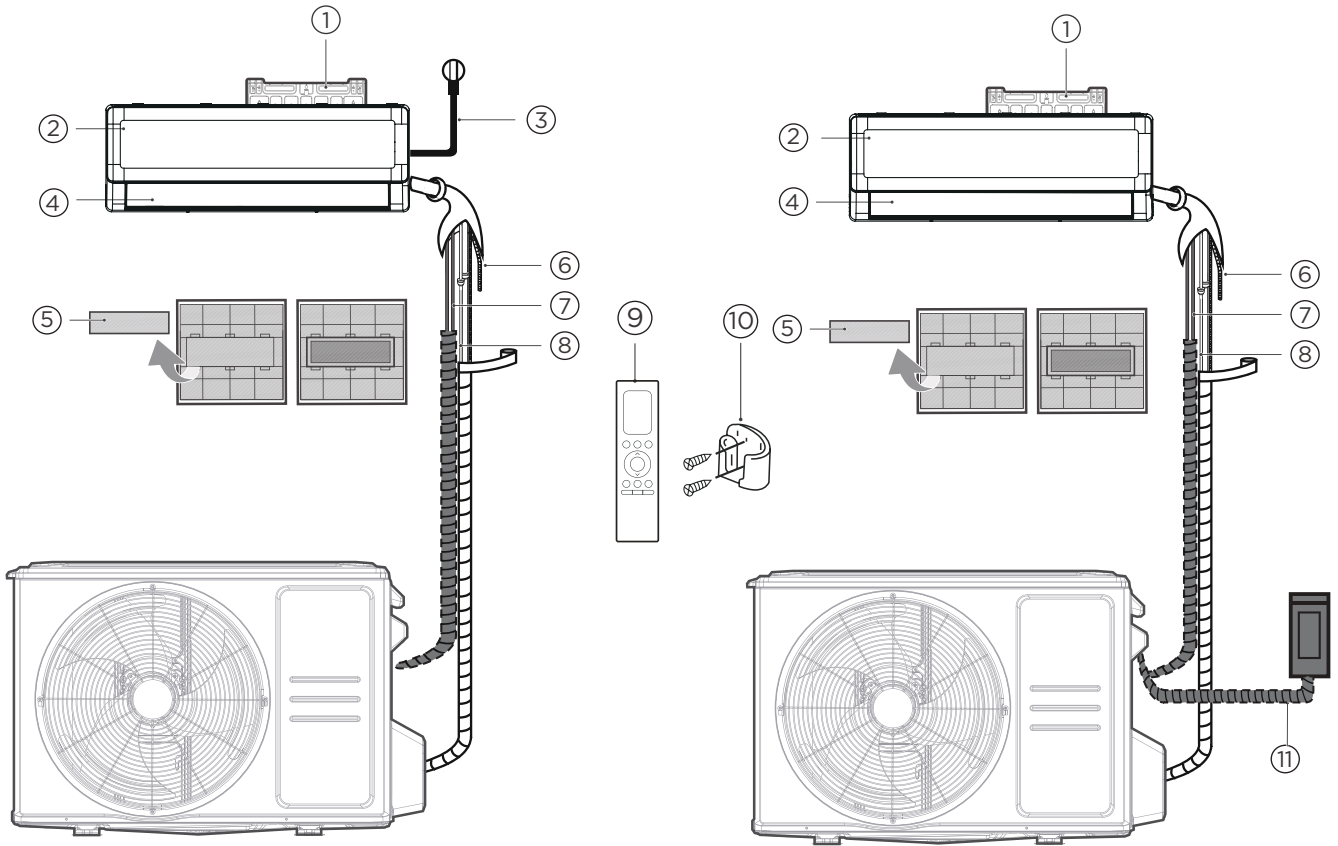
Lisävarusteen nimi	Määrä (kpl)	Muoto	Lisävarusteen nimi	Määrä (kpl)	Muoto
Käyttöohje	1-3		Kaukosäädin	1	
Tyhjennysliitin (jäähdytys- ja lämmitysmallit)	1		Paristo	2	
Tiiviste (jäähdytys- ja lämmitysmalleille)	1		Kaukosäätimen pidike (myydään erikseen)	1	
Asennuslevy	1		Kaukosäätimen pidikkeen kiinnitysruuvi (myydään erikseen)	2	
Ankkuri	5-8 (mallista riippuen)		Pieni suodatin (Tämä on asennettava pääilmasuodattimen taakse valtuutetun tekniikon toimesta laitteen asennuksen yhteydessä)	1-2 (mallista riippuen)	
Asennuslevyn kiinnitysruuvi	5-8 (mallista riippuen)				
Kuparimutteri (jotkin yksiköt) (Käytetään yhdistämään sisä- ja ulkoyksiköiden väliset liitäntäputket.)	2		Vedonpoistaja (Vain joissakin yksiköissä) Paikallisessa johdotuksessa, jos valitaan ulkoinen sähkönsyöttö ja johtimen halkaisija pienenee, tätä kaapelikiinnikettä on käytettävä korvaamaan johdotusrasiaan jo asennettu kaapelikiinnike, jotta johto puristetaan tiukasti.	1	

Nimi	Muoto	Määrä (kpl)	
Liitäntäputkien kokoonpano	Nestepuoli	Ø6,35 (1/4 tuumaa)	Osat, jotka sinun on ostettava erikseen. Kysy jälleenmyyjältä, mikä on ostamasi laitteen oikea putkikoko.
		Ø9,52 (3/8 tuumaa)	
	Kaasupuoli	Ø9,52 (3/8 tuumaa)	
		Ø12,7 (1/2 tuumaa)	
		Ø16 (5/8 tuumaa)	
	Ø19 (3/4 tuumaa)		
Magneettirengas ja hihna (If supplied, please refer to the wiring diagram to install it on the connective cable.)		Vaihtelee mallin mukaan	

ASENNUKSEN YLEISKATSAUS

● HUOMAUTUS KUVITUKSESTA:

Tämän oppaan kuvat ovat vain esimerkkejä. Sisäyksikön todellinen muoto voi olla hieman erilainen. Varsinainen muoto on vallitseva.



Sisäiset virtälähdemallit

Ulkoiset virtälähdemallit

- | | | |
|-------------------------------------|--------------------------------------------------------------------------|--------------------------------------------------|
| ① Seinäasennuslevy | ⑤ Toiminnallinen suodatin (pääsuodattimen takana - joissakin laitteissa) | ⑨ Kaukosäädin |
| ② Etupaneeli | ⑥ Poistoputki | ⑩ Kaukosäätimen pidike (joissakin malleissa) |
| ③ Virtajohto (joissakin laitteissa) | ⑦ Signaalikaapeli | ⑪ Ulkoyksikön virtakaapeli (joissakin malleissa) |
| ④ Säleikkö | ⑧ Kylmäaineputkisto | |

Olisi täydellistä, jos sinulla olisi nämä työkalut.



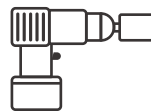
Käsineet



Ruuvimeisseli ja jakoavain



Iskporakone



Reikäsaha

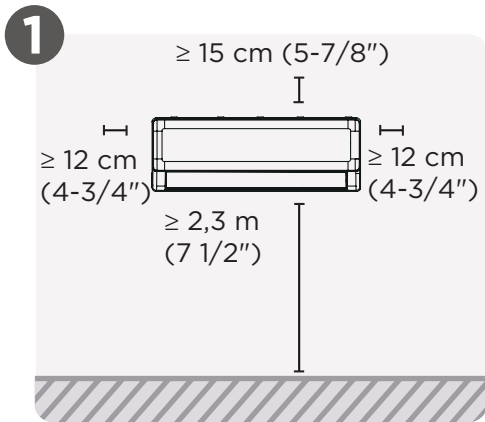


Suojaimet ja maskit

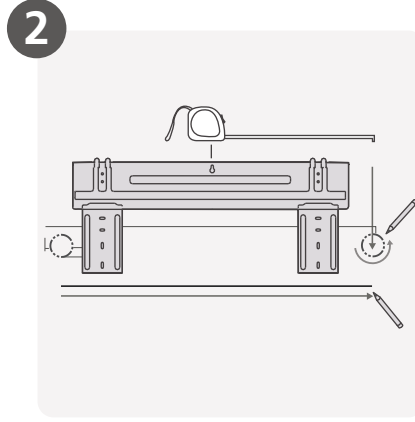


Vinyyliteippi

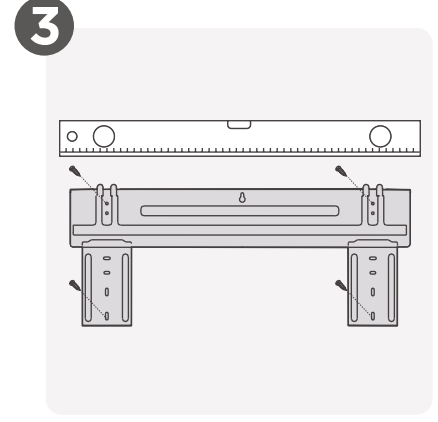
ASENNUKSEN YHTEENVETO - SISÄYKSIKKÖ



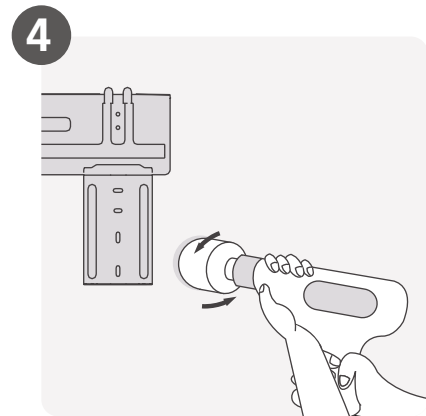
Valitse asennuspaikka



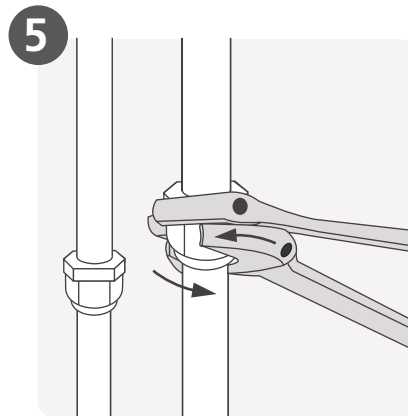
Kiinnitä asennuslevy



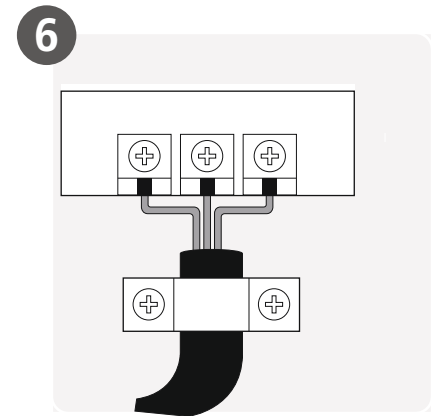
Määritä läpiviennin sijainti



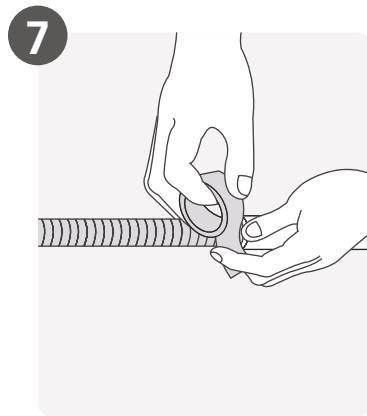
Poraa läpivienti seinään



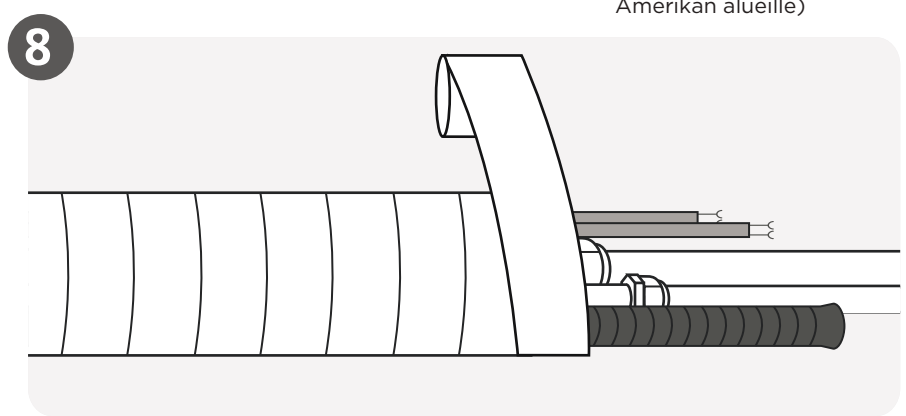
Liitä putkisto



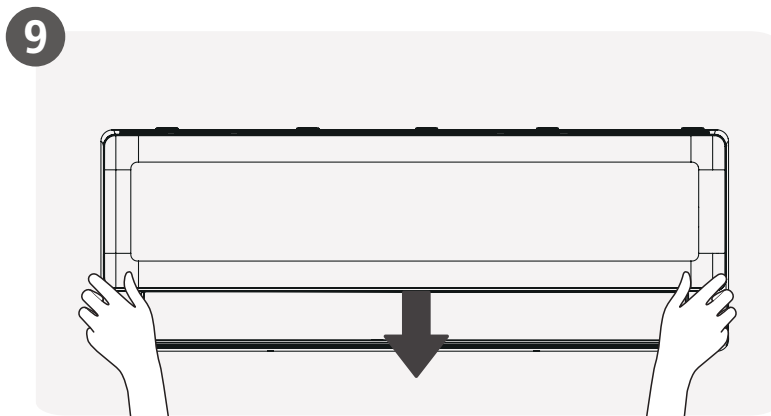
Kytke johdotukset
(ei sovellu joillekin Pohjois-Amerikan alueille)



Valmistele poistoletku



Kääri putket ja kaapelit
(ei sovellu joillekin Pohjois-Amerikan alueille)



Asenna sisäyksikkö

SISÄYKSIKÖN ASENNUS

1 Valitse asennuspaikka

HUOMAUTUS: ENNEN ASENNUSTA

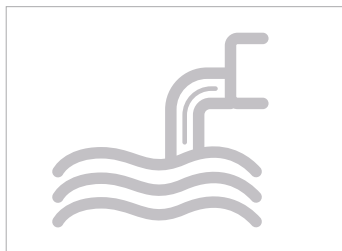
Tarkasta ennen sisäyksikön asentamista tuotelaatikon etiketti varmistaaksesi, että sisäyksikön mallinumero vastaa ulkoyksikön mallinumeroa.

Seuraavat standardit auttavat sinua valitsemaan sopivan sijainnin yksikölle.

Sopivien asennuspaikkojen tulee täyttää seuraavat vaatimukset:



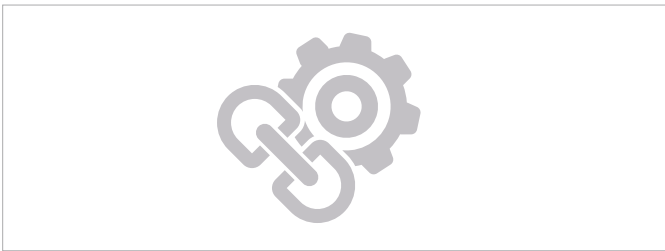
Hyvä ilmanvaihto



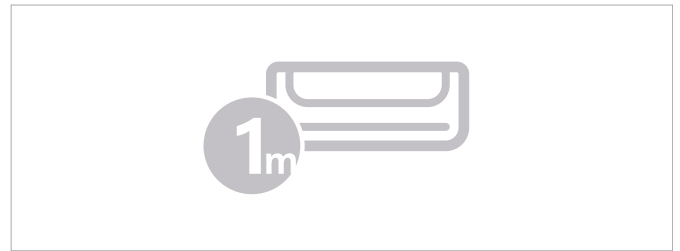
Kätevä viemärointi



Laitteen melu ei häiritse muita ihmisiä.



Vankka ja tukeva – sijainti ei värähtele
 Vahva kantamaan laitteen painon



Sijainti vähintään metrin päässä kaikista muista sähkölaitteista (esim. televisio, radio, tietokone)

ÄLÄ asenna laitetta seuraaviin paikkoihin:

- minkä tahansa lämmön, höyryn tai palavan kaasun lähteen lähelle
- helposti syttyvien esineiden, kuten verhojen tai vaatteiden lähelle
- minkä tahansa mahdollisesti ilmankierron estävän esteen lähelle
- oven lähelle
- aurinkoiseen paikkaan

HUOMAUTUS: TUOTTEEN ASENNUSOHJEET

Jos kylmäaineputkistoa ei ole asennettu kiinteästi:

Valitessasi sijaintia varmista, että jätät riittävästi tilaa seinäreiälle (katso vaihe Porataan seinäreikä liitännäputkille) niitä signaalikaapelia ja jäähdytysaineputkia varten, jotka yhdistävät sisä- ja ulkoyksiköt. Kaikkien putkien oletussijainti on sisäyksikön oikealla puolella (kun yksikköä katsotaan edestä). Putkistot voi kuitenkin viedä sekä vasemmalle että oikealle puolelle laitetta.

2 Liitäntäputkien läpiviennin poraaminen

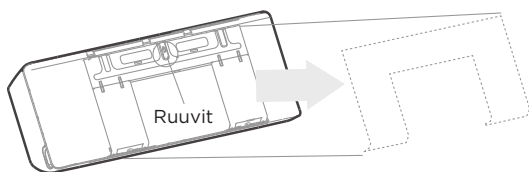
Määritä läpiviennin sijainti

HUOMAUTUS: BETONI- TAI TIILISEINÄT

Jos seinä on tiilestä, betonista tai vastaavasta materiaalista, poraa seinään halkaisijaltaan 5 mm:n (0,2 tuuman) reiät ja aseta mukana toimitetut holkkikiinnikkeet. Kiinnitä sitten asennuslevy seinään kiristämällä ruuvit suoraan kiinnitysklipseihin.

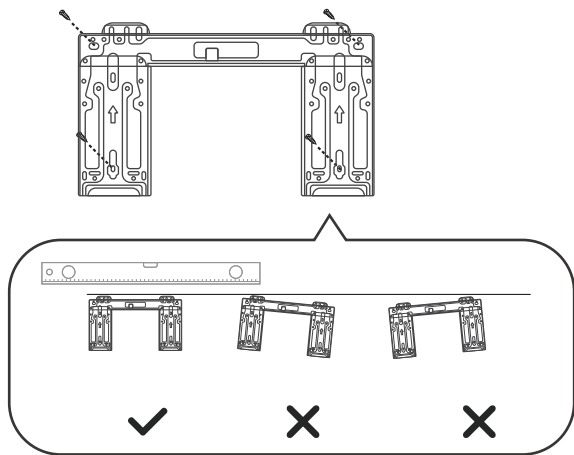
Vaihe 1:

Irrota ruuvi, jolla asennuslevy kiinnitetään sisäyksikön taakse.



Vaihe 2:

Kiinnitä asennuslevy seinään mukana toimitetuilla ruuveilla. Varmista, että asennuslevy on tiukasti seinää vasten.

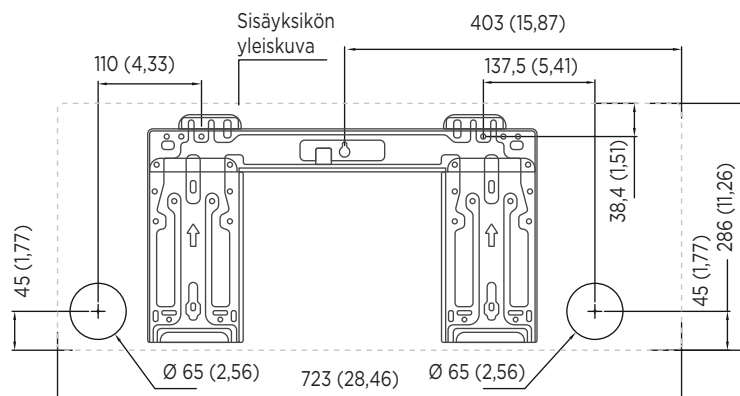


Asennuslevyn oikea suuntaus

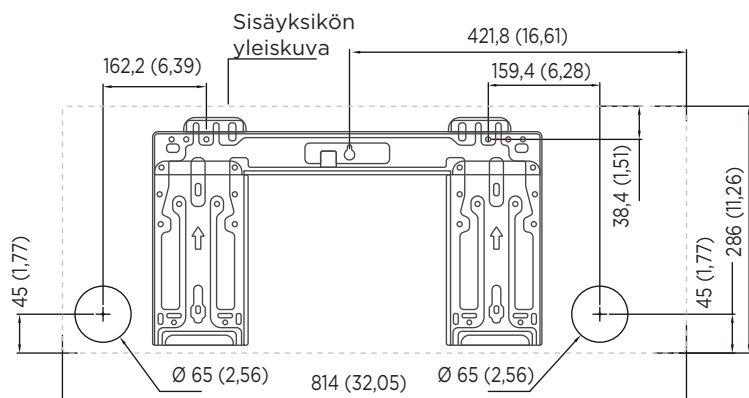
Vaihe 3:

Vahvista, mikä asennuslevy sinulla on. Eri malleissa on erilaiset asennuslevyt. Katso seuraavat kiinnityslaatan mitat, jotka auttavat sinua määrittämään optimaalisen paikan. Asennuslevyn muoto voi olla hieman erilainen, mutta asennusmitat ovat samat.

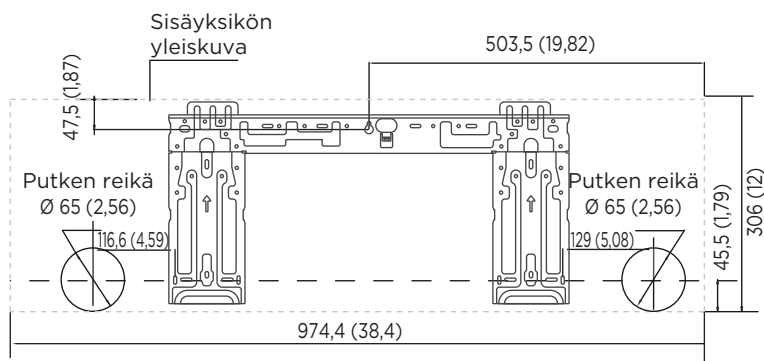
Yksikkö: mm (tuumaa)



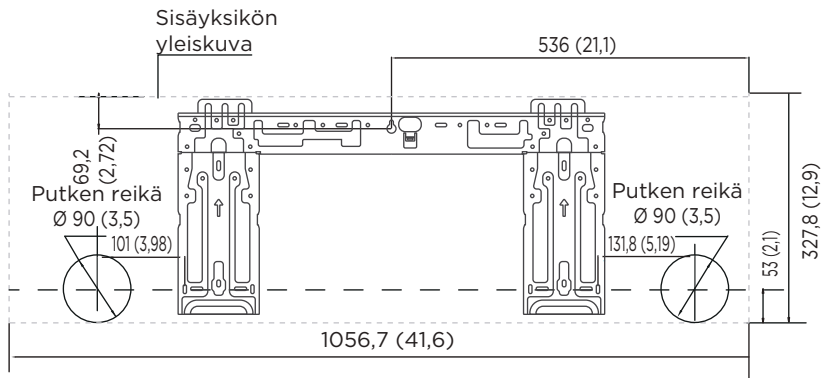
Malli A



Malli B



Malli C

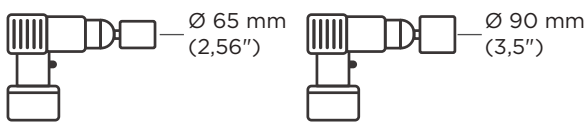


Malli D

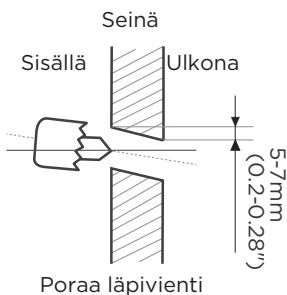
Poraa läpivienti seinään

⚠ HUOMIO

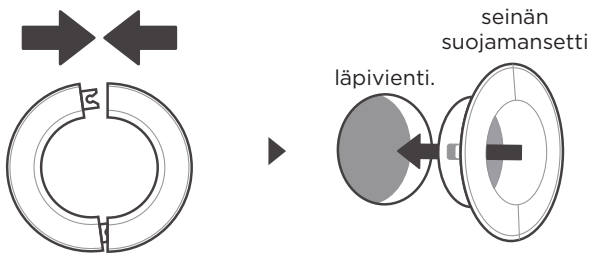
Kun poraat seinään reikää, varmista, että vältät johtoja, putkistoja ja muita herkkiä komponentteja.



Käytä 65 mm:n (2,56") tai 90 mm:n (3,5") reikäsahaa (mallista riippuen)



Poraa läpivienti



Aseta suojaseinäholkki reikään.

Vaihe 1:

Käytä 65 mm:n (2,56 tuumaa) tai 90 mm:n (3,5 tuumaa) reikäsahaa (mallista riippuen) ja poraa reikä seinään. Varmista, että reikä porataan hieman alaspäin kaltevasti siten, että reiän ulkoinen pää on noin 5 mm–7 mm (0,2–0,28") alempana kuin sisäinen pää. Tämä varmistaa asianmukaisen vedenpoiston.

Vaihe 2:

Aseta suojaseinäholkki reikään. Tämä suojaa reiän reunat ja auttaa tiivistämään sen, kun asennusprosessi on valmis.

💡 HUOMAUTUS: LÄPIVIENNIN KOKO

Seinän reiän koko määräytyy liitosputkien mukaan. Kun kaasupuolen putken koko on $\varnothing 16$ mm (5/8") tai suurempi, läpiviennin tulee olla 90 mm (3,5 tuumaa). Kun kaasupuolen putken koko on alle $\varnothing 16$ mm (5/8"), seinäreiän tulee olla 65 mm (2,56 tuumaa).

3

Asenna kylmäaineputki ja kondenssivesiletku

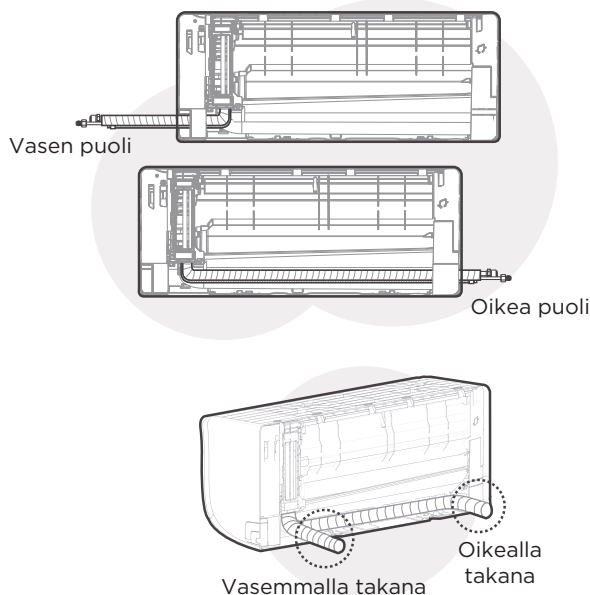
HUOMAUTUS

Kylmäaineputkisto on eristysputken sisällä, joka on kiinnitetty laitteen taakse. Putket on valmisteltava ennen niiden läpivientiä seinän reiästä. Katso tämän käyttöoppaan osiosta Kylmäaineputkiston liitännä yksityiskohtaiset ohjeet putkien levennyksestä, levennysmomentin vaatimuksista, tekniikasta jne.

Yhdistä kylmäaineputket

Putket voidaan johtaa neljältä sivulta.

Seinäreiän sijainnin ja kiinnityslevyn suhteen perusteella valitse puolen, josta putkisto tulee ulos laitteesta. Putkiston lähtösuunnaksi on neljä vaihtoehtoa.



HUOMAUTUS PUTKILIITÄNNÖISTÄ

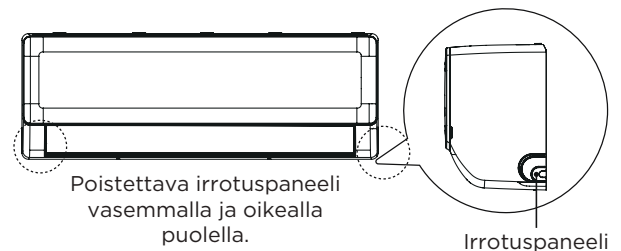
Joissakin Yhdysvaltojen sijainneissa kaapelin liittämiseen on käytettävä putkikanavaa. Jotta putkille ja koneelle asennuksen jälkeen jää riittävästi tilaa ja laite on seinää vasten, suositellaan liittämään poistoputki oikealle puolelle (katsottuna laitteen takaa).

Kun valitaan vasemman tai oikean puolen putkiasennus, varmista, että putket tulevat ulos vaakasuoraan, jotta alakehyksen asennus ei häiriinny.

! HUOMIO

Ole erittäin varovainen, ettet kolhi tai vahingoita putkia taivuttaessasi niitä laitteesta poispäin. Putkien kolhut vaikuttavat laitteen suorituskykyyn.

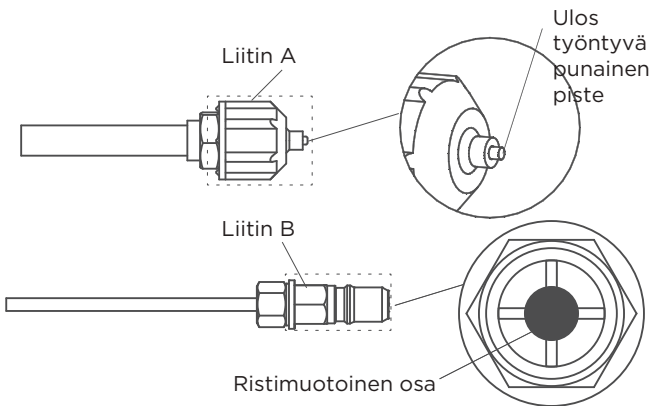
Yhdistä kylmäaineputket



1. Jos läpivienti on laitteen takana, pidä irrotettava paneeli paikallaan. Jos läpivienti on sisäyksikön sivulla, poista muovinen irrotettava paneeli kyseiseltä puolelta. Käytä pihtejä tai saksia, jos muovipaneelin irrottaminen käsin on liian vaikeaa.
2. Ura on tehty irrotuspaneeliin, jotta sen leikkaaminen olisi kätevää. Ulkoputken halkaisija määrää uran koon.
3. Jos olemassa oleva liitännäputkisto on jo upotettu seinään, siirry suoraan vaiheeseen Yhdistä poistoputki. Jos upotettua putkistoa ei ole, liitä sisäyksikön kylmäaineputket liitännäputkistoon, joka yhdistää sisä- ja ulkoyksiköt. Katso tämän käsikirjan kohta Kylmäaineputkien liitännä saadaksesi yksityiskohtaiset ohjeet.

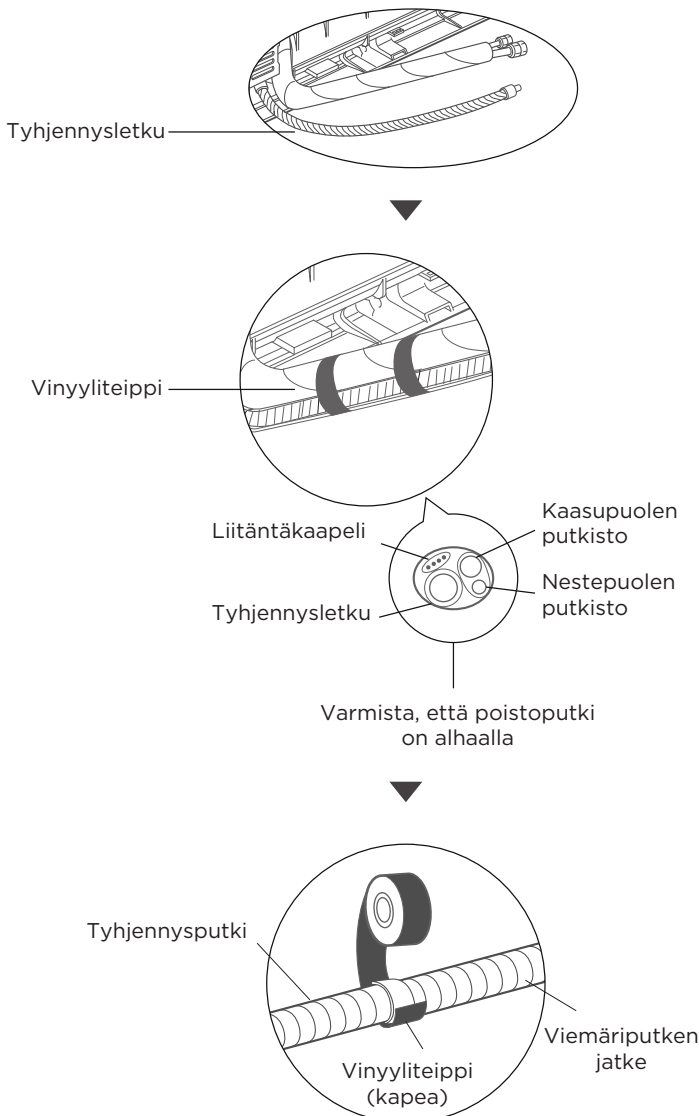
HUOMIO

Yksiköissä käytetään seuraavia putkiliittimiä, joten putkitustyöt on suoritettava tarkasti seuraavien ohjeiden mukaisesti.



- Ennen kylmäaineputkiston liitännän tekemistä käytä aina työhanskoja ja suojalaseja, ja muista, että liittimet A ja B eivät saa olla suoraan ihmisiä kohti.
- Paina työkalulla liittimen B ristimuotoista osaa noin 5-10 sekuntia, kunnes liittimen A punainen ulkoneva piste vetäytyy kokonaan sisään.
- Irrota liittimet A ja B, ja tee sitten kylmäaineputkiston liitokset sisäyksikön ja ulkoyksikön välille.

Liitä tyhjennysletku



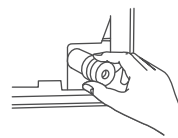
Vaihe 1:

Tyhjennysletku voidaan kiinnittää vasemmalle tai oikealle puolelle. Varmista vedenpoiston toimivuus kiinnittämällä poistoletku samalle puolelle, josta kylmäaineputket tulevat ulos laitteesta. Kiinnitä viemäriletkun jatke (ostettava erikseen) viemäriletkun päähän.

- Varmista hyvä tiivistys ja estä vuodot käärimällä liitoskohta tiukasti teflonteipillä.
- Sisätiloissa pysyvän poistoputken osan ympärille kääritään vaahtomuovieristettä kondensaation estämiseksi.
- Poista ilmansuodatin ja kaada pieni määrä vettä viemäriastian varmistaksesi, että vesi virtaa laitteesta sujuvasti.

HUOMIO

TULPPAA KÄYTTÄMÄTÖN VIEMÄRIREIKÄ

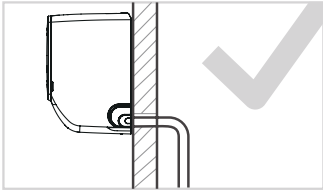


Käyttämätön viemärireikä on tulpattava mukana toimitetulla kumitulpalla vuotojen välttämiseksi.



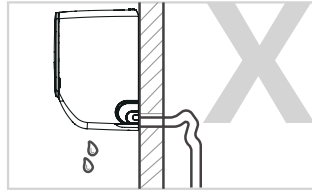
HUOMAUTUS VIEMÄRILETKUN SIJOITTAMISESTA

Varmista, että tyhjennysletku asennetaan seuraavien kuvien mukaisesti.



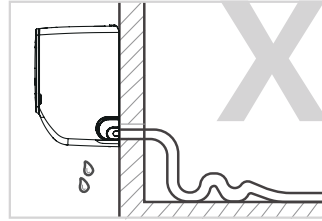
OIKEIN

Varmista, ettei poistoputkessa ole taitoksia tai lommoja, jotta vedenpoisto toimii oikein.



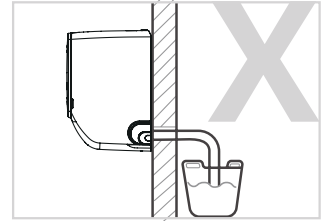
VIRHEELLINEN

Tyhjennysletkun taitteet aiheuttavat vesilukkoja.



VIRHEELLINEN

Tyhjennysletkun taitteet aiheuttavat vesilukkoja.



VIRHEELLINEN

Älä sijoita tyhjennysletkun päätä veteen tai astioihin, jotka keräävät vettä. Tämä estää veden asianmukaisen poistumisen.

4 Sähkötyön valmistelu



VAROITUS

- **LUE NÄMÄ MÄÄRÄYKSET ENNEN MINKÄÄN SÄHKÖTYÖN SUORITTAMISTA**
- **ENNEN MINKÄÄN SÄHKÖ- TAI JOHTOTÖIDEN SUORITTAMISTA KATKAISE PÄÄVIRTA JÄRJESTELMÄSTÄ.**

1. Kaikki johdotukset on tehtävä paikallisten ja kansallisten sähkömääräysten ja -säädösten mukaisesti, ja ne on asennettava valtuutetun sähköasentajan toimesta.
2. Kaikki sähköliitännät on tehtävä sisä- ja ulkoyksiköiden paneeleissa olevan sähköliitännäsuunnitelman mukaisesti.
3. Jos virransyötössä ilmenee vakava turvallisuusongelma, lopeta työ välittömästi. Selitä tilanne asiakkaalle ja kieltäydy asentamasta laitetta, kunnes turvallisuusongelma on asianmukaisesti ratkaistu.
4. Jos virta kytketään kiinteään johdotukseen, kiinteään johdotukseen on sisällytettävä kytkin tai katkaisija, joka katkaisee kaikki navat ja jonka kosketinväli on vähintään 3 mm (1/8 tuumaa). Pätevän teknikon on käytettävä hyväksyttyä katkaisijaa tai kytkintä.
5. Kytke laite vain yksittäiseen haarapiiriin pistorasiaan. Älä kytke toista laitetta siihen pistorasiaan.
6. Varmista, että ilmastointilaitte on maadoitettu oikein.
7. Jokainen johdin on kytkettävä tukevasti. Löysät johdot voivat aiheuttaa liittimen ylikuumentumisen, joka voi johtaa tuotteen toimintahäiriöön ja mahdolliseen tulipaloon.
8. Älä anna johtojen koskettaa jäähdytysnesteputkistoa, kompressoria tai mitään laitteen liikkuvia osia tai nojata niihin.
9. Sähköiskun välttämiseksi älä koskaan kosketa sähkökomponentteja heti sen jälkeen, kun virransyöttö on katkaistu. Virran katkaisemisen jälkeen odota aina vähintään kymmenen minuuttia ennen kuin kosket sähkökomponentteihin.
10. Jännitealueen tulee olla 90-110 % nimellisjännitteestä. Riittämätön virransyöttö voi aiheuttaa toimintahäiriön, sähköiskun tai tulipalon.



VAROITUS

Kaikki johdotukset on suoritettava tarkasti sisäyksikön etupaneelin takana olevan johdotuskaavion mukaisesti.

Yhdistä signaali- ja virtakaapelit

Signaalikaapeli mahdollistaa tiedonsiirron sisä- ja ulkoyksiköiden välillä. Sinun on ensin valittava oikea kaapelikoko ennen sen liittämistä.

Kaapelityypit

- Sisäyksikön virtajohto (tarvittaessa): H05VV-F tai H05V2V2-F
- Ulkoyksikön virtajohto: H07RN-F tai H05RN-F
- Signaalikaapeli: H07RN-F

Virtajohtojen ja signaalikaapeleiden vähimmäispoikkipinta-ala (viitteeksi)

Laitteen nimellisvirta (A)	Nimellispoikkipinta-ala (mm ²)
> 3 ja ≤ 6	0,75
> 6 ja ≤ 10	1
> 10 ja ≤ 16	1,5
> 16 ja ≤ 25	2,5
> 25 ja ≤ 32	4
> 32 ja ≤ 40	6

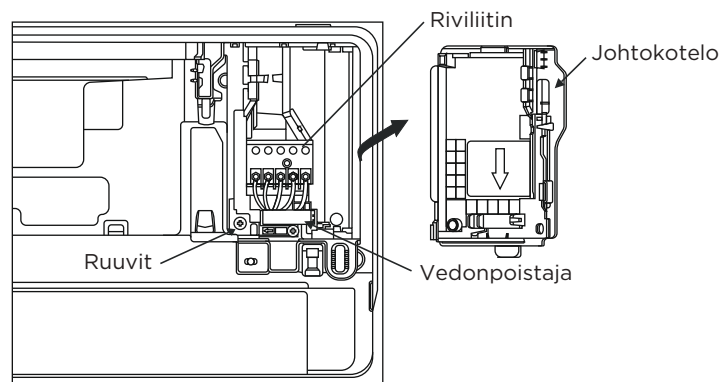
VALITSE OIKEA KAAPELIKOKO

Virransyöttökaapelin, signaalikaapelin, sulakkeen ja kytkimen koko määräytyy laitteen enimmäisvirran mukaan. Suurin virta on merkitty laitteen sivupaneeliin kiinnitettyssä nimikilvessä. Katso tätä nimikilpeä valitaksesi oikean kaapelin, sulakkeen tai kytkimen.

1. Avaa sisäyksikön etupaneeli.
2. Avaa laitteen oikealla puolella olevan johtokotelon kansi ruuvimeisselillä. Tämä paljastaa riviliittimen.
3. Irrota kaapelin vedonpoistaja riviliittimen alapuolelta ja siirrä se sivuun.
4. Asetu laitteen taakse siten, että sen takaosa on sinua kohti, ja poista laitteen vasemman alareunan muovipaneeli.
5. Syötä signaalijohto tämän uran läpi laitteen takaa etupuolelle.
6. Kytke yksikön etupuolelta katsottuna johto sisäyksikön johdotuskaavion mukaisesti, liitä u-lenkki ja kiristä jokainen johto tiukasti vastaavaan liittimeensä.
7. Kun olet varmistanut, että kaikki liitännät ovat tiukasti kiinni, kiinnitä signaalikaapeli laitteeseen vedonpoistajalla. Kiristä vedonpoistaja tiukasti.
8. Laita laitteen etuosan johtokotelon ja takana oleva muovipaneeli paikalleen.

⚠ ÄLÄ SEKOITA VAIHE- JA NOLLAJOHTOJA

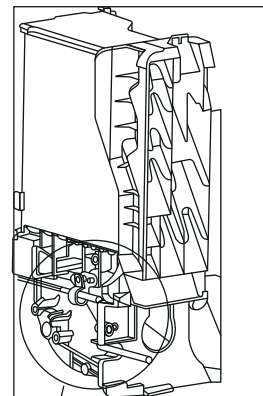
Tämä on vaarallista ja voi aiheuttaa ilmastointilaitteen toimintahäiriön.



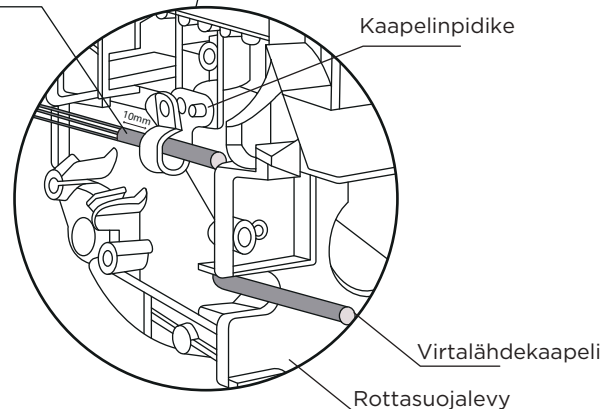
Huomautus:

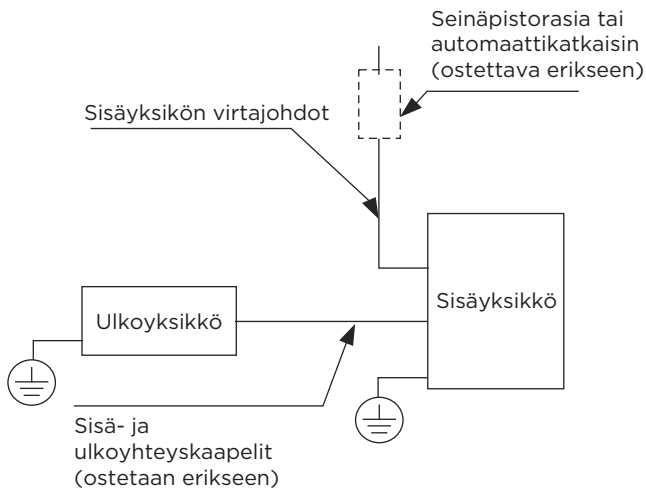
Joissakin yksiköissä, joissa virtajohtot täytyy liittää paikan päällä, on ensin irrotettava etukehys. Vie virtajohto sisäyksikön takana olevan rottasuojan kaapeliläpivientireiän läpi ja vedä se etupuolelta ulos. Kiinnitä se kaapeliklipsillä, kuten alla olevassa kuvassa on esitetty.

Kun virtajohto kulkee kaapelipidikkeen läpi, poista johdosta eriste 10 mm:n matkalta ja kytke johto liittimeen.

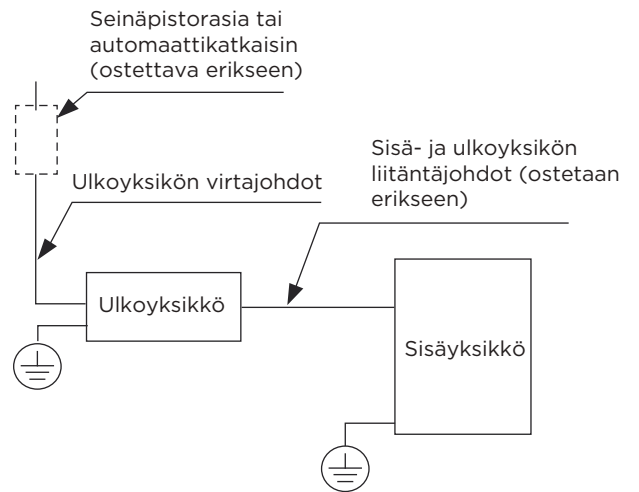


Kuori johdon eriste 10 mm:n pituudelta päästä.





Sisäiset virtalähdemallit

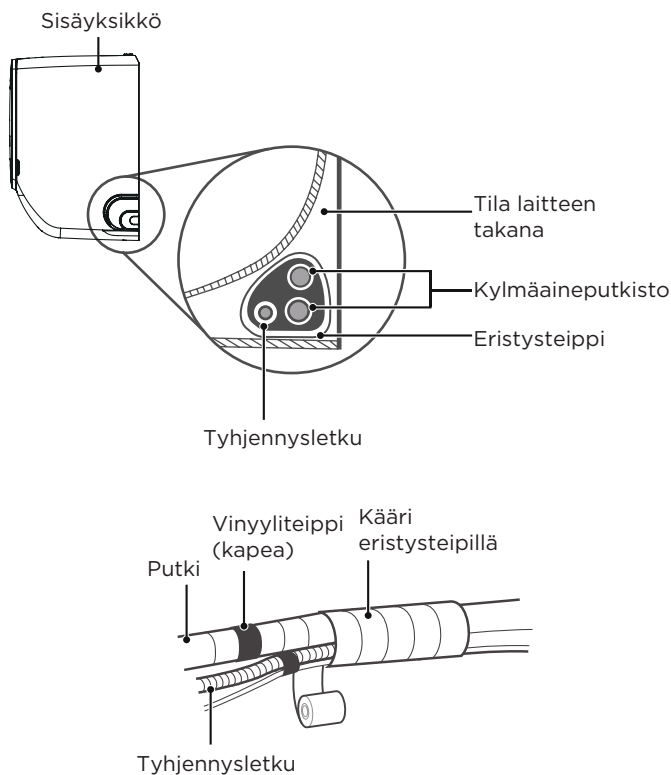


Ulkoiset virtalähdemallit

5 Kääri putket ja kaapelit

HUOMAUTUS

Ennen putkien ja viemäriletkun vetämistä seinäreiästä läpi ne on sidottava yhteen tilan säästämiseksi, suojaamiseksi ja eristämiseksi.



Vaihe 1:

Kokoa poistoletku ja kylmäaineputket yllä olevan kuvan mukaisesti.

Vaihe 2:

Kiinnitä poistoputki kylmäaineputkien alapuolelle vinyyliteipillä.

Vaihe 3:

Kääri kylmäaineputket ja poistoletku tiukasti yhteen eristysteipillä. Tarkista toistamiseen, että kaikki osat on paketoitu.

Vaihe 4:

Kun johdotus ja putkiliitännät on suoritettu, asenna alakehys takaisin paikalleen.

VIEMÄRILETKUN ON OLTAVA ALHAALLA

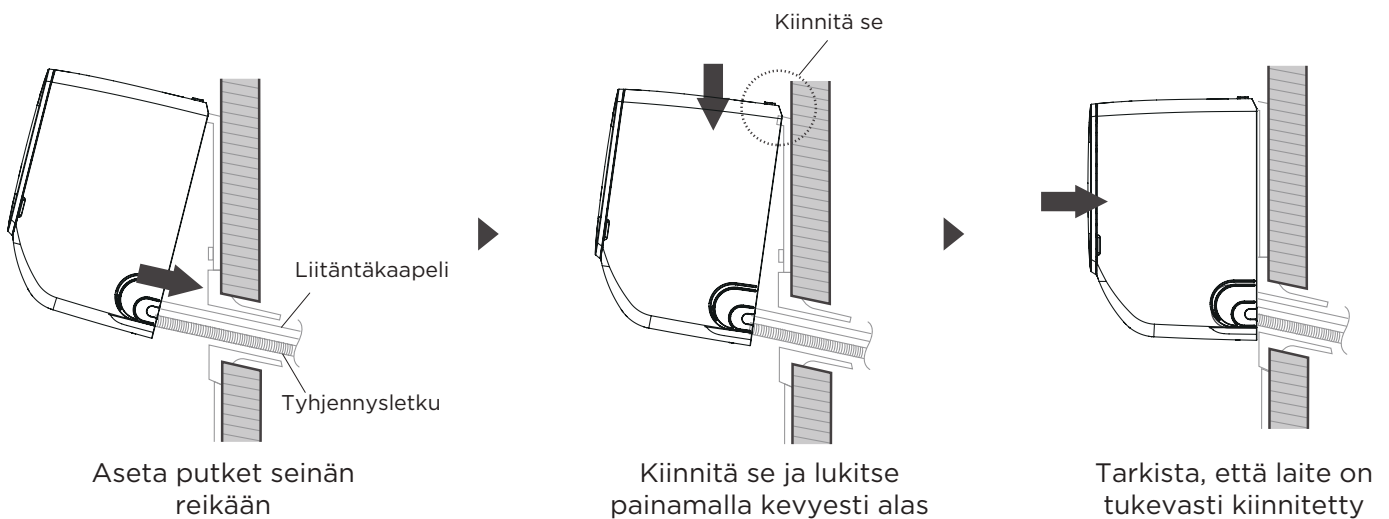
Varmista, että viemäriletku on nipun pohjalla. Tyhjennysletkun asettaminen putkipaketin yläosaan voi aiheuttaa tyhjennyskaukalon ylivuodon, mikä voi johtaa tulipaloon tai vesivahinkoon.

ÄLÄ KÄÄRII PUTKIEN PÄÄTYJÄ

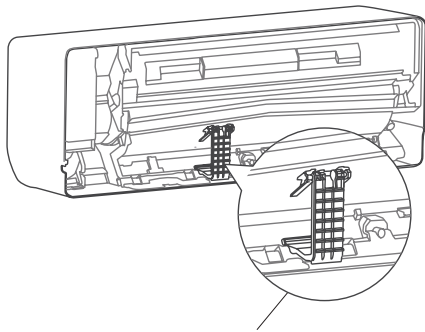
Kun käärit paketin, jätä putkien päät käärittämättä. Asennusprosessin lopussa sinun on päästävä niihin käsiksi vuotojen testaamiseksi (katso tämän käyttöoppaan kohta Sähkö- ja vuototarkastukset).

6 Asenna sisäyksikkö

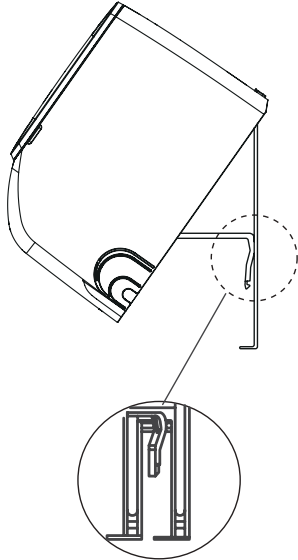
Jos asensit uuden liitäntäputkiston ulkoyksikköön, toimi seuraavasti:



- Jos olet jo vetänyt kylmäaineputkiston seinän läpiviennin läpi, siirry kohtaan 4.
- Muussa tapauksessa tarkista vielä kerran, että kylmäaineputkien päät on tiivistetty estämään lian tai vieraiden aineiden pääsyn putkiin.
- Työnnä kääritty jäähdytyskaasuputkien, viemäriletkun ja signaalijohdon kimppu hitaasti seinän läpiviennistä läpi.
- Kiinnitä sisäyksikön yläosa asennuslevyn yläkoukkuun.
- Tarkista, että laite on kiinnitetty tukevasti asennustelineeseen painamalla kevyesti laitteen vasenta ja oikeaa sivua. Laitteen ei tulisi heilua tai liikkua.
- Paina laitteen alaosaa tasaisella voimalla alaspäin. Paina alaspäin, kunnes laite napsahtaa paikalleen asennuslevyn alareunassa oleviin koukkuihin.
- Varmista vielä kerran, että laite on tukevasti asennettu painamalla kevyesti sen vasemmasta ja oikeasta sivusta.



Pidike laitteen takana



Käytä laitteen takana olevaa pidikettä asentaaksesi laite kiinnitysalustaa vasten tukeaksesi laitetta.

Jos kylmäaineputket on jo upotettu seinään, toimi seuraavasti:

- Kiinnitä sisäyksikön yläosa asennuslevyn yläkoukkuun.
- Käytä laitteen takana olevaa pidikettä tukeaksesi laitetta, jolloin sinulle jää riittävästi tilaa kylmäaineputkien, signaalikaapelin ja viemäriletkun liittämiseen.
- Liitä poistoletku ja kylmäaineputket (katso tämän käyttöoppaan **Kylmäaineputkien liittäminen** -osio ohjeita varten).
- Pidä putkiliitoskohta näkyvässä vuototestin suorittamiseksi (katso tämän käyttöoppaan **Sähkö tarkastukset** ja **Vuototarkastukset -osio**).
- Vuototestin jälkeen kääri liitoskohta eristysteipillä.
- Päästä irti telineestä, joka tukee laitetta.
- Paina laitteen alaosaa tasaisella voimalla alaspäin. Paina alaspäin, kunnes laite napsahtaa paikalleen asennuslevyn alareunassa oleviin koukkuihin.

● HUOMAUTUS: LAITE ON SÄÄDETTÄVISSÄ

Huomioi, että asennuslevyn koukut ovat pienempiä kuin laitteen takana olevat reiät. Jos huomaat, ettei sinulla ole riittävästi tilaa kytkeä upotettuja putkia sisäyksikköön, yksikköä voidaan mallista riippuen siirtää noin 50 mm (1,96 tuumaa) vasemmalle tai oikealle.

50 mm (1,96 tuumaa)



Siirrä vasemmalle tai oikealle.

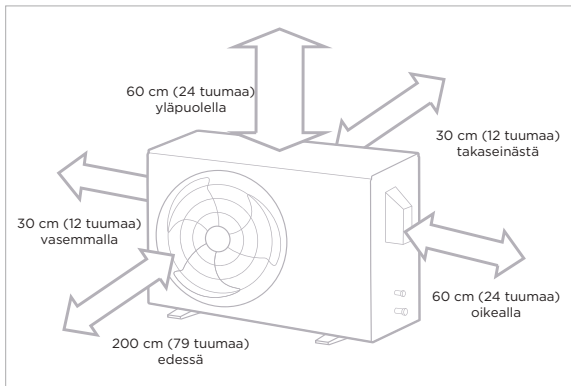
ULKOYKSIKÖN ASENNUS

1 Valitse asennuspaikka

● HUOMAUTUS: ENNEN ASENNUSTA

Ennen ulkoyksikön asentamista sinun on valittava sopiva sijainti. Seuraavat standardit auttavat sinua valitsemaan sopivan sijainnin yksikölle.

Sopivien asennuspaikkojen tulee täyttää seuraavat vaatimukset:



✓ Täyttää kaikki yllä kohdassa Asennustilan vaatimukset esitetyt tilavaatimukset.



✓ Hyvä ilmanvaihto ja ilmankierrätys.



✓ Vankka ja tukeva - sijainti kestää laitteen painon eikä värise.



✓ Laitteen melu ei häiritse muita ihmisiä.



✓ Suojaus pitkäaikaiselta suoralta auringonvalolta tai sateelta.



✓ Paikassa, jossa lumisade on odotettavissa, ryhdy asianmukaisiin toimenpiteisiin jäätyksen ja kelan vaurioitumisen estämiseksi.

● HUOMAUTUS Asenna laite noudattaen paikallisia määräyksiä ja säännöksiä; ne saattavat vaihdella hieman eri alueilla.

⚠ HUOMIO

ERITYISOHJEET ÄÄRIMMÄISIIN SÄÄOLOSUHTEISIIN

Jos laite altistuu voimakkaalle tuulelle:

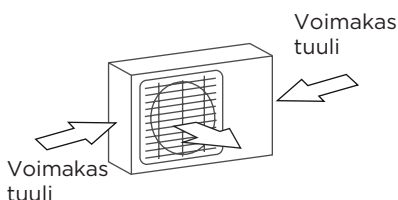
Asenna laite siten, että ilmanpoistotuuletin on 90° kulmassa tuulen suuntaan. Tarvittaessa rakenna suoja yksikön eteen suojaksi erittäin kovilta tuuilta. Katso alla olevat kuvat.

Jos yksikkö altistuu usein voimakkaalle sateelle tai lumelle:

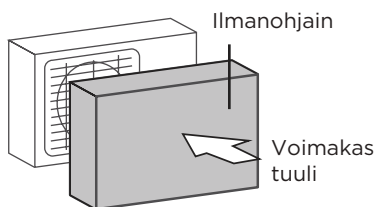
Rakenna suoja yksikön yläpuolelle suojaksi sateelta tai lumelta. Varmista, ettei laitteen ympärillä ole ilmavirtaa estäviä esteitä.

Jos laite altistuu usein suolaiselle ilmalle (merenrannalla):

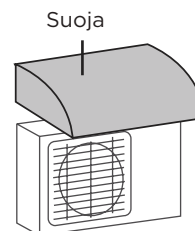
Käytä ulkoyksikköä, joka on erityisesti suunniteltu kestäämään korroosiota.



90° kulmassa tuulen suuntaan



Rakenna tuulisuoja suojaamaan laitetta



Rakenna suojarakennelma suojaamaan laitetta

ÄLÄ asenna laitetta seuraaviin paikkoihin:

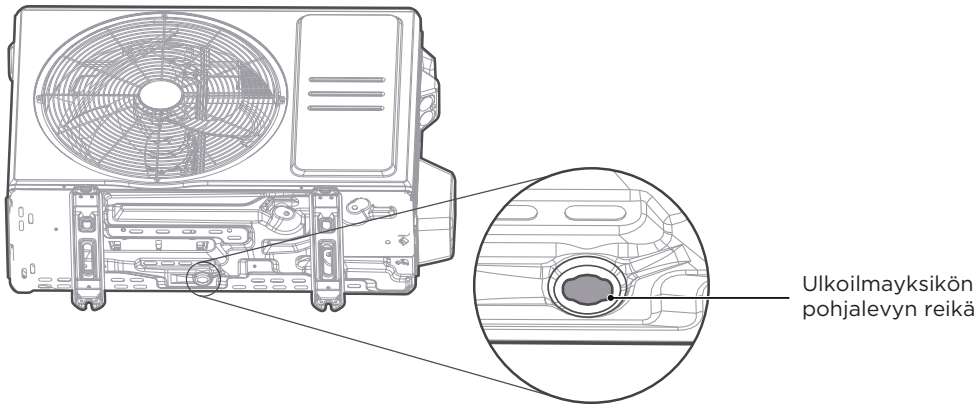
- ⊘ ilmanotto- ja -poistoaukkoja tukkivien esteiden lähelle
- ⊘ eläinten tai kasvien lähelle, joita kuuma ilmavirtaus voi vahingoittaa
- ⊘ Paikassa, joka on altis runsaalle pölylle.
- ⊘ julkisen kadun, vilkkaiden alueiden tai paikkojen läheisyyteen, joissa laitteen melu häiritsee muita
- ⊘ mitä tahansa palavaa kaasua tuottavan lähteen lähelle
- ⊘ suurelle määrälle suolaista ilmaa altistuvaan paikkaan.

2

Asenna viemäriliitin (vain lämpöpumppuyksikkö)

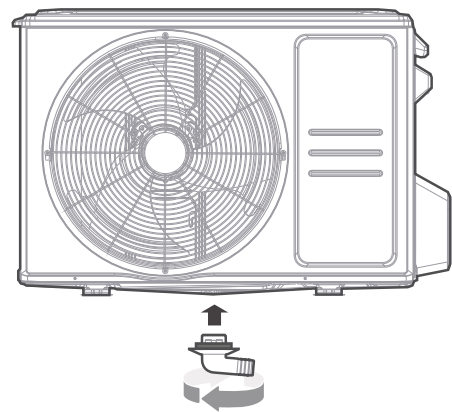
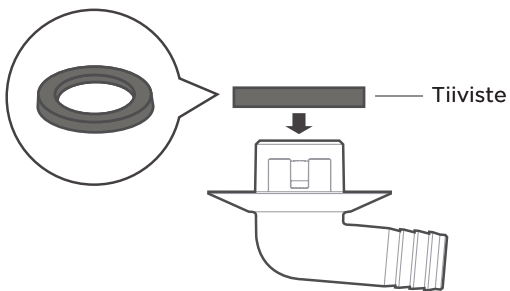
HUOMAUTUS: ENNEN ASENNUSTA

Ennen kuin kiinnität ulkoyksikön ruuveilla paikalleen, sinun on asennettava laitteen pohjaan oleva viemäriliitäntä. Yksiköissä, joiden pohjapelti on varustettu useilla rei'illä sulatuksen aikaisen vedenpoiston varmistamiseksi, viemäriliitintä ei tarvitse asentaa.



Vaihe 1:

Etsi ulkoyksikön pohjapellin reikä.



Vaihe 2:

- Asenna ulkoyksikköön liitettävän viemäriliitoksen päähän kumitiiviste.
- Aseta tyhjennysliitin laitteen pohjalevyn tyhjennysaukkoon. Viemäriliitos napsahtaa paikoilleen.
- Liitä tyhjennysletkun jatke (ei sisälly toimitukseen) tyhjennysliitäntään poistamaan veden laitteesta lämmitystilassa.

HUOMAUTUS: KYLMIIN ILMANALOIHIIN

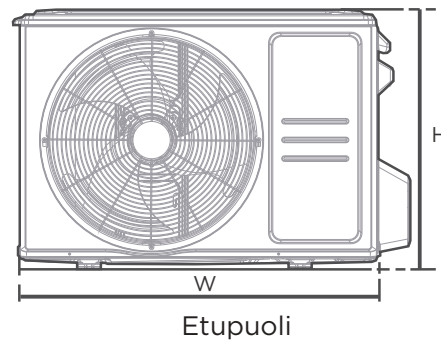
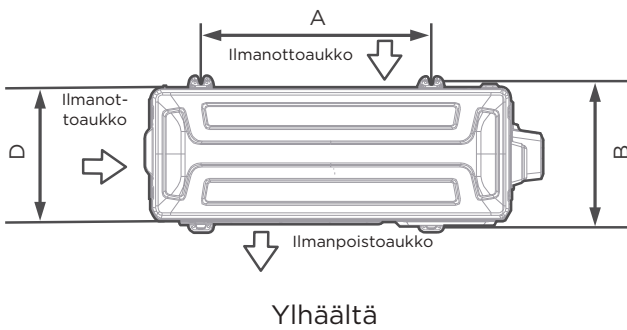
Kylmissä olosuhteissa varmista, että tyhjennysletku on niin pystysuorassa kuin mahdollista, jotta vesi poistuu nopeasti. Jos vesi valuu liian hitaasti, se voi jäätyä letkussa ja aiheuttaa tulvimisen laitteeseen.

3 Ankkuroi ulkoyksikkö

VAROITUS

BETONIIN PORATTAESSA NÄKÖSUOJAIN TEN KÄYTTÖ AINA ON SUOSITELTAVAA.

- Ulkoyksikkö voidaan ankkuroida maahan tai seinäkiinnikkeeseen M10-ruuvilla. Valmiste le yksikön asennusalusta alla olevien mittojen mukaisesti.
- Seuraavassa on luettelo eri ulkoyksikköiden koosta ja niiden asennusjalkojen välisestä etäisyydestä. Valmiste le yksikön asennusalusta alla olevien mittojen mukaisesti.



Ulkoyksikön mitat (mm) L x K x S	Asennusmitat	
	Etäisyys A (mm)	Etäisyys B (mm)
668 x 469 x 252 (26,3" x 18,5" x 9,9")	430 (16,9")	231 (9,1")
680 x 542 x 248 (26,8" x 21,3" x 9,8")	452 (17,8")	230 (9,1")
720 x 495 x 270 (28,3" x 19,5" x 10,6")	452 (17,8")	255 (10,0")
765 x 555 x 303 (30,1" x 21,8" x 11,9")	452 (17,8")	286 (11,3")
805 x 554 x 330 (31,7" x 21,8" x 12,9")	511 (20,1")	317 (12,5")
890 x 673 x 342 (35,0" x 26,5" x 13,5")	663 (26,1")	354 (13,9")
946 x 810 x 420 (37,2" x 31,9" x 16,5")	673 (26,5")	403 (15,9")
946 x 810 x 410 (37,2" x 31,9" x 16,1")	673 (26,5")	403 (15,9")

Jos asennat laitteen maahan tai betoniselle asennusalustalle, toimi seuraavasti:

- Merkitse neljän laajennusruuvien paikat mitoitus taulukon mukaan.
- Esiporaa reiät laajennusruuveille.
- Aseta mutteri jokaisen laajennusruuvien päähän.
- Iske laajennusruuvit esiporattuihin reikiin.
- Irrota mutterit laajennusruuveista ja aseta ulkoyksikkö ruuvien päälle.
- Aseta aluslevy jokaisen laajennusruuvien päälle, ja kiristä sitten mutterit paikoilleen.
- Käytä avainta ja kiristä jokainen mutteri napakasti.

Jos asennat laitteen seinäkiinnikkeeseen, toimi seuraavasti:

- Merkitse kiinnikkeen reikien sijainnit mitoitus taulukon mukaan.
- Esiporaa reiät laajennusruuveille.
- Aseta aluslevy ja mutteri jokaisen laajennusruuvien päähän.
- Laita laajennusruuvit kiinnitystelineiden reikien läpi, aseta kiinnitystelineet paikalleen ja lyö laajennusruuvit seinään vasaralla.
- Tarkista, että asennustelineet ovat vaakasuorassa.
- Nosta laite varovasti ja aseta sen kiinnitys jalat telineisiin.
- Kiinnitä laite tukevasti kiinnikkeisiin ruuveilla.
- Jos sallittua, asenna laite kumitiivisteillä tärinän ja melun vähentämiseksi.

HUOMIO

Varmista, että seinä on valmistettu massiivitiilestä, betonista tai muusta yhtä vahvasta materiaalista. Seinän on pystyttävä kantamaan vähintään neljä kertaa laitteen paino.

4 Yhdistä signaali- ja virtakaapelit

VAROITUS - ennen käyttöä

- KAIKKI JOHDOTUSTYÖT ON SUORITETTAVA TARKASTI ULKOYKSIKÖN JOHDOTUSSUOJUKSEN SISÄPUOLELLA SIJAITSEVAN JOHDOTUSKAAVION MUKAISESTI.
- ENNEN KUIN SUORITAT MITÄÄN SÄHKÖ- TAI JOHTOASENNUSTOITÄ, KATKAISE JÄRJESTELMÄN PÄÄVIRTA.

Valitse oikea kaapelikoko

Virransyöttökaapelin, signaalikaapelin, sulakkeen ja kytkimen koko määräytyy laitteen enimmäisvirran mukaan. Suurin virta on merkitty laitteen sivupaneeliin kiinnitettyssä nimikilvessä. Valitse oikea kaapeli sivun 27 kohdassa Kaapelityypit mainitun mukaisesti.

- Kuori kaapelin kumikuori molemmista päistä siten, että johdoista paljastuu noin 40 mm (1,57 tuumaa).
- Poista eriste johtimien päistä.
- Purista johtimien päihin johdinpäätteholkit.

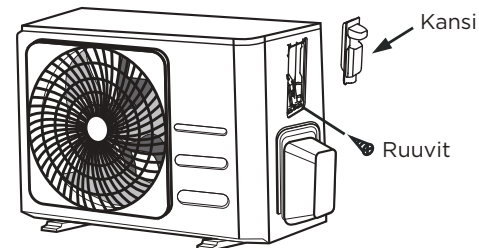
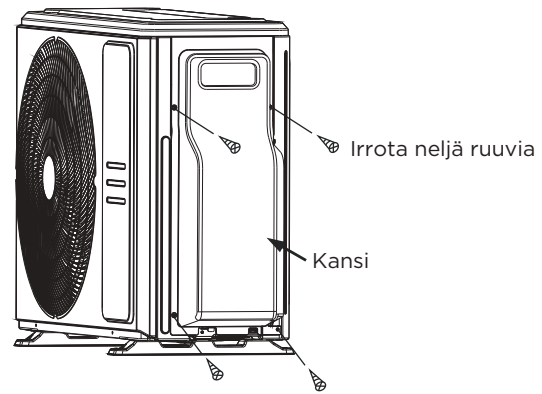
Kiinnitä huomiota jännitteeseen johtoon

Kun puristat johtoja, varmista, että erotat selvästi vaihejohtimen (L) muista johdoista.

Ulkoyksikön riviliitin on suojattu yksikön sivulla olevalla sähköjohdotussuojuksella. Yksityiskohtainen kytkentäkaavio on kiinnitetty kytkentäkannen sisäpuolelle.

- Ruuvaa johtokotelon kansi irti ja poista se.
- Irrota kaapelin vedonpoistaja riviliittimen alapuolelta ja siirrä se sivuun.
- Kytke johto kytkentäkaavion mukaisesti ja ruuvaa kukin johto tiukasti vastaavaan liittimeen.
- Varmistettuasi, että kaikki liittännät ovat tiukasti kiinni, kierrä johdot silmukaksi estääksesi sadeveden pääsyn liittimeen.
- Kiinnitä kaapeli laitteeseen nippusiteellä. Kiristä vedonpoistaja tiukasti.
- Eristä käyttämättömät johdot PVC-sähköteipillä. Aseta ne siten, etteivät ne kosketa sähköisiä tai metalliosia.
- Laita laitteen sivulla oleva johtokotelo paikalleen ja kiinnitä se ruuveilla paikalleen.

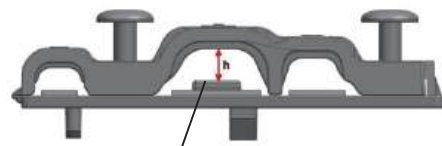
HUOMAUTUS: Laitte voi poiketa hieman mallista. Kuvitukset ovat selitystarkoituksia varten. Varsinainen muoto on vallitseva.



HUOMAUTUS: Jos kaapelidike näyttää seuraavalta, valitse johdon halkaisijan mukaan sopiva läpivientireikä.



Kolmen koon reikä: pieni, suuri, keskikokoinen



Kun kaapelia ei kiinnitetty ole tarpeeksi tiukasti, tue sitä soljella, jotta se voidaan puristaa tiukasti kiinni.

KYLMÄAINEPUTKISTON LIITÄNTÄ

1 Putkiliitännän ohjeet

VAROITUS

KYLMÄAINEPUTKIA LIITETTÄESSÄ **ÄLÄ** PÄÄSTÄ LAITTEESEEN MUITA AINEITA TAI KAASUJA KUIN MÄÄRÄTTYÄ KYLMÄAINETTA. MUUT KAASUT TAI AINEET VÄHENTÄVÄT LAITTEEN TEHOKKUUTTA JA VOIVAT AIHEUTTAA POIKKEAVAN KORKEAA PAINETTA KYLMÄAINEKIERROSSA. TÄMÄ VOI AIHEUTTAA RÄJÄHDYKSEN JA VAMMOJA.

Huomautus putkien pituudesta

Kylmäaineputkien pituus vaikuttaa laitteen suorituskykyyn ja energiatehokkuuteen. Nimellistehokkuus testataan yksiköillä, joiden putkipituus on 5 metriä (16,5 ft). Vähimmäisputken pituus on 3 metriä tärinän ja liiallisen melun minimoimiseksi.

Kylmäaineputkiston enimmäispituus ja korkeusero yksikkömallin mukaan

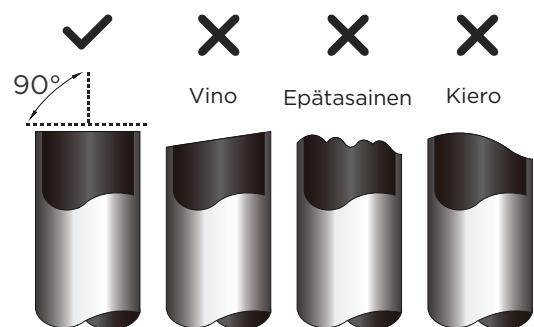
Malli	Teho (BTU/h)	Enimmäispituus (m)	Enimmäisputoamiskorkeus (m)
R410A, R32 Invertterijärjestelmä Ilmastointilaite	< 15 000	25 (82 ft)	10 (33 ft)
	≥ 15 000 ja < 24 000	30 (98,5 ft)	20 (66 ft)
	≥ 24 000 ja < 36 000	50 (164 ft)	25 (82 ft)
	≥ 36 000 ja < 60 000	65 (213 ft)	30 (98,5 ft)
R410A, R32 kiinteänopeuksinen jaettu ilmastointilaite	< 18,000	20 (66 ft)	8 (26 ft)
	≥ 18 000 ja < 36 000	25 (82 ft)	10 (33 ft)
	≥ 36 000 ja < 60 000	30 (98,5 ft)	15 (49 ft)

Liitäntäohjeet - Kylmäaineputkisto

Vaihe 1: Katkaise putket

Kun valmistelet kylmäaineputkia, ole erityisen huolellinen niiden oikeassa leikkaamisessa ja laippojen tekemisessä. Tämä varmistaa tehokkaan toiminnan ja minimoi tulevan huollon tarpeen.

- Mittaa sisä- ja ulkoyksikön välinen etäisyys.
- Leikkaa putki putkileikkurilla hieman mitattua etäisyyttä pidemmäksi.
- Varmista, että putki on leikattu täsmälleen 90° kulmaan.



ÄLÄ MUOTOILE PUTKEA LEIKATESSA

Ole erityisen varovainen, ettet vahingoita, kolhi tai muotoile putkea leikattaessa. Tämä vähentää merkittävästi laitteen lämmitystehoa.

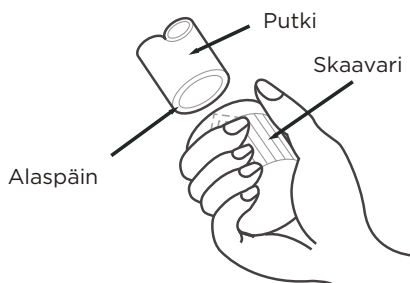
⚠ HUOMIO

PUTKEN PÄÄ ON TARKASTETTAVA HALKEAMIEN JA TASAISEN LEVIÄMISEN VARALTA. VARMISTA, ETTÄ PUTKI ON TIIVIS.

Vaihe 2: Poista särmät

Lastut voivat vaikuttaa kylmäaineputken liitoksen ilmatiiveyteen. Ne on poistettava kokonaan.

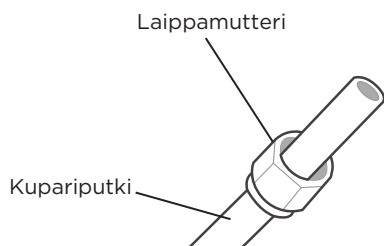
- Pidä putki alaspäin kallistettuna, jotta lastut eivät putoa putkeen.
- Poista kaikki leikatussa putken osassa olevat särmät skaavarilla tai särmänpoistotyökälulla.



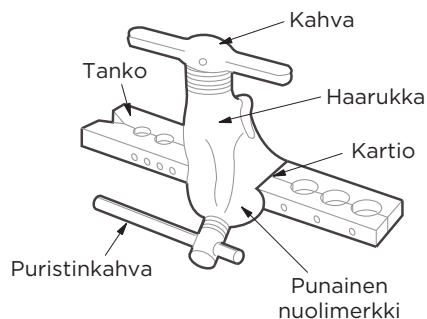
Vaihe 3: Putkien laippapää

Oikea laipoitus on välttämätöntä ilmatiiviin tiivisteen saavuttamiseksi.

- Leikatun putken purseiden poistamisen jälkeen tiivistä päät PVC-teipillä estääksesi vieraita aineita pääsemästä putkeen.
- Päällystä putki eristemateriaalilla.
- Aseta laippamutterit putken molempiin päihin. Varmista, että ne ovat oikeaan suuntaan, koska et voi asentaa niitä tai muuttaa niiden suuntaa jälkikäteen laipoittamisen jälkeen.

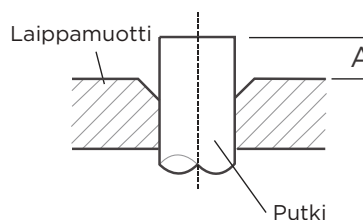


- Poista PVC-teippi putken päistä, kun olet valmis suorittamaan laipoitusprosessin.
- Purista putken päähän laippamuoto. Putken pään on ulotuttava laipan reunan yli taulukossa alla esitetyissä mitoissa.



PUTKEN LAIPAN YLITYSMITTATAULUKKO

Putken ulkohalkaisija (mm)	A (mm)	
	Min.	Maksimi.
Ø 6,35 (Ø 1/4")	0,7 (0,0275")	1,3 (0,05")
Ø 9,52 (Ø 3/8")	1,0 (0,04")	1,6 (0,063")
Ø 12,7 (Ø 1/2")	1,0 (0,04")	1,8 (0,07")
Ø 16 (Ø 5/8")	2,0 (0,078")	2,2 (0,086")
Ø 19 (Ø 3/4")	2,0 (0,078")	2,4 (0,094")



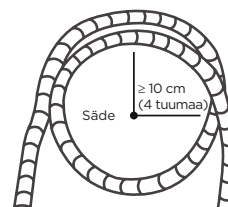
- Aseta laipparauta muottiin.
- Käännä laippatyökälun kahvaa myötäpäivään, kunnes putki on täysin laipoitettu.
- Poista laippatyökälu ja laippamuotti, ja tarkasta putken pää halkeamien ja tasaisen laipan osalta.

Vaihe 4: Liitä putket

HUOMAUTUS: Kun liität kylmäaineputkia, varo käyttämästä liiallista vääntömomenttia tai muokkaamasta putkia millään tavalla. Liitä ensin matalapaineputki, sitten korkeapaineputki.

VÄHIMMÄISTAIVUTUSSÄDE

Kylmäaineputkien vähimmäistaivutussäde on 10 cm.

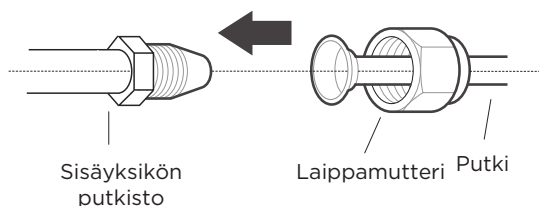


2 Putkien liittäminen sisäyksikköön

Ohjeet putkien sisäyksikköön liittämiseen

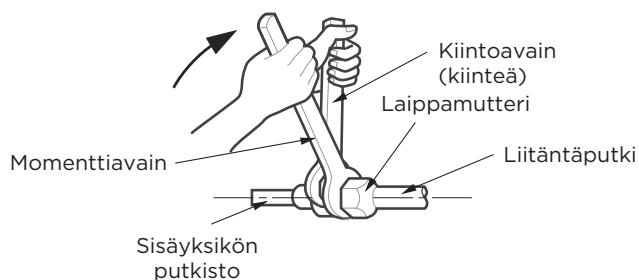
Vaihe 1:

- Kohdista liitettävien kahden putken keskustat.



Vaihe 2:

- Kiristä laippamutteri käsin mahdollisimman tiukalle.
- Pidä laiteputkiston mutterista kiintoavaimella.
- Pidä laiteputkiston mutterista tukevasti kiinni ja kiristä kuparimutteri momenttiavaimella alla olevan momenttitaulukon arvojen mukaisesti. Kiristä laippamutteria hieman ja kiristä se sitten uudelleen.



MOMENTTIVAATIMUKSET

Putken ulkohalkaisija (mm)	Kiristysmomentti (Nm)	Laipan mitta (B) (mm)	Laipan muoto
Ø 6,35 (Ø 1/4")	18-20 (180-200 kgf·cm)	8,4-8,7 (0,33-0,34")	
Ø 9,52 (Ø 3/8")	32-39 (320-390 kgf·cm)	13,2-13,5 (0,52-0,53")	
Ø 12,7 (Ø 1/2")	49-59 (490-590 kgf·cm)	16,2-16,5 (0,64-0,65")	
Ø 16 (Ø 5/8")	57-71 (570-710 kgf·cm)	19,2-19,7 (0,76-0,78")	
Ø 19 (Ø 3/4")	67-101 (670-1010 kgf·cm)	23,2-23,7 (0,91-0,93")	

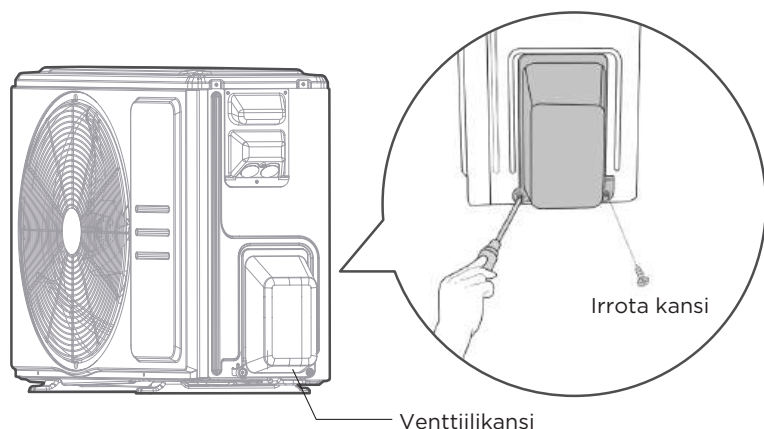
⚠ ÄLÄ KÄYTÄ LIIALLISTA MOMENTTIA

Liiallinen voima voi rikkoa mutterin tai vahingoittaa kylmäaineputkistoa. Yllä olevassa taulukossa esitettyjä momenttivaatimuksia ei saa ylittää.

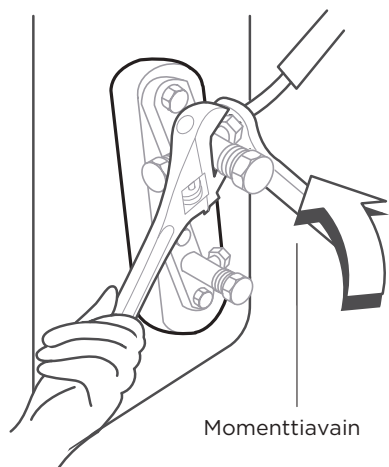
3 Putkiston liittäminen ulkoyksikköön

● HUOMAUTUS

Tätä osiota on edelleen käytettävä edellisellä sivulla olevan **MOMENTTIVAATIMUKSET**-taulukon mukaisesti.



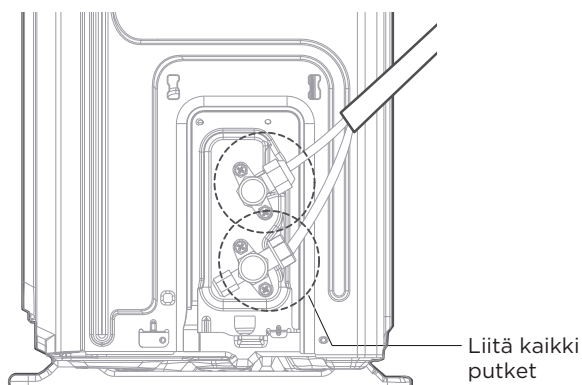
1. Irrota ulkoyksikön sivulla olevan tiivistetyn venttiilin suojakansi.
2. Poista suojakorkit venttiilien päistä.
3. Kohdista levennetty putken pää jokaisen venttiilin kanssa ja kiristä levitetty mutteri käsin mahdollisimman tiukasti.
4. Pidä venttiilin runkoa kiintoavaimella. **Älä** tartu huoltoventtiilin tiivistävään mutteriin.



! PIDÄ VENTTIILIN PÄÄRUNGOSTA KIINTOAVAIMELLA

Laippamutteria kiristettäessä momentti voi rikkoa muita venttiilin osia.

5. Pidä venttiilin runkoa tukevasti kiinni ja käytä momenttiavainta kiristääksesi kupariputken mutterin oikeiden momenttiarvojen mukaisesti.
6. Löysää levitettyä mutteria hieman, ja kiristä se sitten uudelleen.
7. Toista vaiheet 3-6 jäljellä olevalle putkelle.



ILMANPOISTO

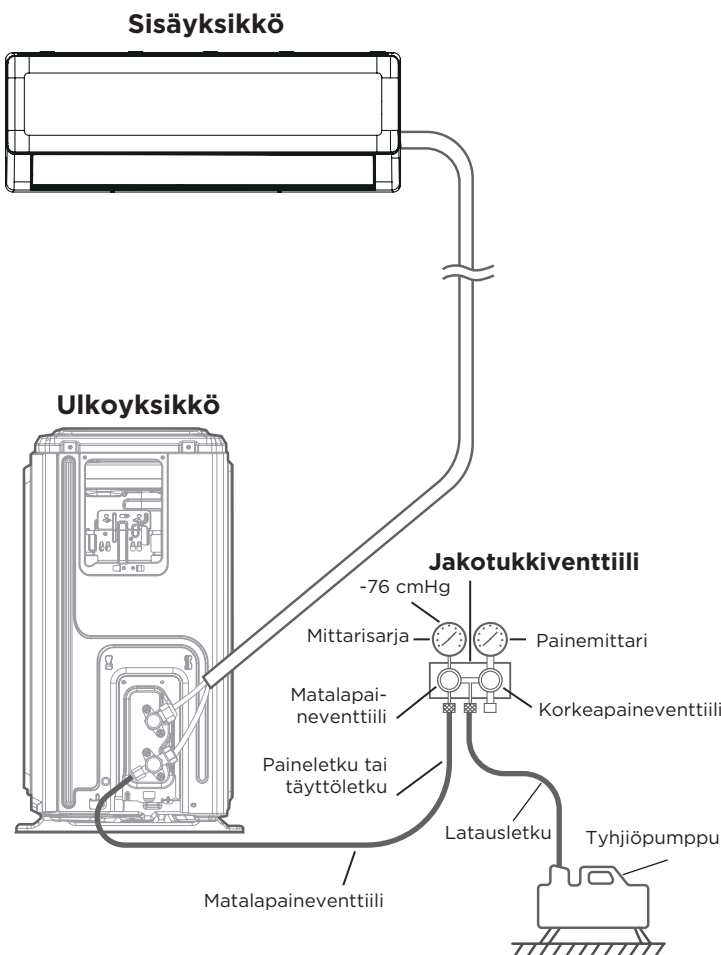
● HUOMAUTUS: Valmistelut ja varotoimet

Ilma ja vieraat aineet jäädytyspiirissä voivat aiheuttaa paineen poikkeavaa nousua, mikä voi vahingoittaa ilmastointilaitetta, heikentää sen tehokkuutta ja aiheuttaa vammoja. Varmista, että sisäyksikön ja putkien ilma poistetaan alipainepumpulla. Käytä tyhjiöpumppua ja mittarisarjaa kylmäainepiirin tyhjentämiseen poistamalla järjestelmästä kaikki tiivistymättömät kaasut ja kosteus. Tyhjennys tulee suorittaa asennuksen yhteydessä ja aina, kun laite siirretään. Virheellinen asennus ohjeiden laiminlyönnin vuoksi aiheuttaa vakavia ongelmia laitteelle.

! ENNEN TYHJIÖINTIÄ

- ✓ Varmista, että sisä- ja ulkoyksikön väliset liitosputket on kytketty oikein.
- ✓ Tarkista, että kaikki johdotukset on kytketty oikein.

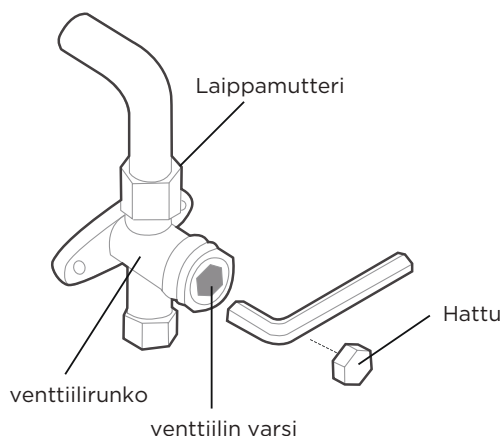
Tyhjiöntiiohjeet



Vaihe 1:

- Liitä mittarisarjan täyttöletku ulkoyksikön matalapaineventtiilin huoltoaukkoon.
- Kytke mittarisarjan toinen täyttöletku tyhjiöpumppuun.
- Avaa mittarisarjan matalapainepuoli. Pidä korkeapainepuoli suljettuna.
- Tyhjennä järjestelmä käynnistämällä tyhjiöpumppu.
- Käytä tyhjiöpumppua vähintään 15 minuuttia tai kunnes yhdistelmämittari näyttää -76 cmHg (-10^5 Pa).
- Sulje mittarisarjan alipainepuoli ja sammuta tyhjiöpumppu.
- Odota 5 minuuttia, ja tarkasta sitten, ettei järjestelmän paineessa ole tapahtunut muutosta.

Vaihe 2:



- Jos järjestelmän paineessa tapahtuu muutos, katso vuototarkastuksen ohjeet kohdasta Kaasun vuototarkastus.
- Jos järjestelmän paineessa ei ole tapahtunut muutosta, irrota tiivistetyn venttiilin (korkeapaineventtiili) korkki. Työnnä kuusiokoloavain tiivistettyyn venttiiliin (korkeapaineventtiili) ja avaa venttiili kääntämällä avainta 1/4 vastapäivään. Kuuntele kaasun poistumista järjestelmästä, ja sulje venttiili viiden sekunnin kuluttua.
- Tarkkaile painemittaria yhden minuutin ajan varmistaaksesi, ettei paineessa tapahdu muutosta. Painemittarin lukeman tulisi olla hieman ilmanpainetta korkeampi.
- Irrota täyttöletku huoltoliittimestä.
- Käytä kuusiokoloavainta ja avaa sekä korkeapaine- että matalapaineventtiilit täysin.
- Kiristä venttiilikorkit käsin kaikissa kolmessa venttiilissä (huoltoliitin, korkeapaine ja matalapaine). Voit kiristää sitä tarvittaessa vielä momenttiavaimella.

! AVAA VENTTIILIN VARRET VAROVASTI

Varmista, että kaikki venttiilit avataan tyhjennyksen jälkeen. Kun avaat venttiilinvarsia, käännä kuusiokoloavainta, kunnes se osuu pysäyttimeen. Älä yritä pakottaa venttiiliä aukeamaan enempää.

💡 HUOMAUTUS KYLMÄAINEEN LISÄÄMISESTÄ

Joissakin järjestelmissä tarvitaan lisälatausta putkien pituuden mukaan. Putken vakiopituus on 5 m (16'). Kylmäaine tulee ladata ulkoyksikön matalapaineventtiiliin huoltoliittimen kautta. Lisättävän kylmäaineen määrä voidaan laskea seuraavalla kaavalla:

LISÄKYLÄAINEEN MÄÄRÄ PUTKIPITUUTTA KOHTI

Liitäntäputken pituus (m)	Ilmanpoistomenetelmä	Lisäkylmäaine	
≤ Putken vakiopituus	Tyhjiöpumppu	Ei sovellu	
> Putken vakiopituus	Tyhjiöpumppu	Nestepuoli: Ø 6,35 (1/4") R410A: (Putken pituus - vakiopituus) x 15 g/m (Putken pituus - vakiopituus) x 0,16 oZ/ft R32: (Putken pituus - vakiopituus) x 12 g/m (Putken pituus - vakiopituus) x 0,13 oZ/ft	Nestepuoli: Ø 9,52 (3/8") R410A: (Putken pituus - vakiopituus) x 30 g/m (Putken pituus - vakiopituus) x 0,32 oZ/ft R32: (Putken pituus - vakiopituus) x 24 g/m (Putken pituus - vakiopituus) x 0,26 oZ/ft

⊘ ÄLÄ SEKOITA ERI TYYPPISIÄ KYLMÄAINEITA.

SÄHKÖ- JA KAASUVUOTOTARKASTUKSET

VAROITUS - SÄHKÖISKUN VAARA

KAIKEN JOHDOTUKSEN ON NOUDATETTAVA PAIKALLISIA JA KANSALLISIA SÄHKÖKOODEJA JA NE ON ASENNETTAVA LUVANSAANEEN SÄHKÖASENTAJAN TOIMESTA.

ENNEN KOEKÄYTTÖÄ

Suorita koekäyttö vasta, kun olet suorittanut seuraavat vaiheet:

- Sähköturvallisuustarkastukset - varmista, että laitteen sähköjärjestelmä on turvallinen ja toimii oikein
- Kaasun vuodontarkastus - tarkista kaikki laippamutteriliitännät ja varmista, että järjestelmä ei vuoda
- Varmista, että kaasun ja nesteen (korkea- ja matalapaine) venttiilit ovat täysin auki

Sähköturvallisuustarkastukset

Varmista asennuksen jälkeen, että kaikki sähköasennukset on tehty paikallisten ja kansallisten määräysten sekä asennusohjeen mukaisesti.

ENNEN KOEKÄYTTÖÄ

Tarkista maadoitustyö

Mittaa maadoitusvastus visuaalisesti ja maadoitusvastusmittarilla.

KOEKÄYTÖN AIKANA

Tarkista sähkövuodot

Suorita **koekäytön** aikana kattava sähkövuototestaus sähkökärjen ja yleismittarin avulla.

Jos sähkövuoto havaitaan, katkaise laitteen virta välittömästi ja soita valtuutetulle sähköasentajalle, jotta vuodon syy löydetään ja korjataan.

Huomautus: Joissakin Pohjois-Amerikan paikoissa tätä ei välttämättä vaadita.

Kaasuvuotojen tarkastus

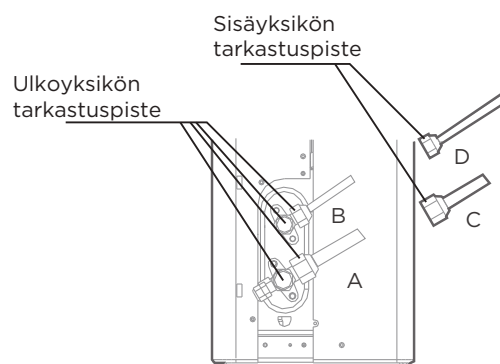
Kaasuvuotojen tarkistamiseen käytetään kahta eri menetelmää.

Saippua ja vesi -menetelmä

Käytä pehmeää harjaa ja levitä saippuavettä tai nestemäistä pesuainetta kaikkiin putkiliitospisteisiin sisäyksikössä ja ulkoyksikössä. Kuplien esiintyminen osoittaa vuodon.

Vuotoilmaisimen menetelmä

Jos käytetään vuotoilmaisinta, tutustu laitteen käyttöohjeisiin oikean käytön varmistamiseksi.



A: Matalapaineen sulkuventtiili
B: Korkeapaineen sulkuventtiili
C ja D: Sisäyksikön laippaliittimet

KAASUVUOTOTARKASTUSTEN SUORITTAMISEN JÄLKEEN

Kun olet varmistanut, että kaikki putkiliitospaikat EIVÄT vuoda, aseta ulkoyksikön venttiilikansi takaisin paikalleen.

KOEKÄYTTÖ

Koekäyttöohjeet

Suorita **koekäyttöä** vähintään 30 minuutin ajan.

- Kytke virta laitteeseen.
- Kytke laite päälle painamalla kaukosäätimen **ON/OFF**-painiketta.
- Selaa seuraavia toimintoja yksi kerrallaan painamalla **MODE (TILA)**-painiketta:
 - COOL (JÄÄHDYTYS) - valitse mahdollisimman alhainen lämpötila
 - HEAT (LÄMMITYS) - valitse korkein mahdollinen lämpötila
- Anna kunkin toiminnon käydä viisi minuuttia ja suorita seuraavat tarkastukset:

Suoritettavat tarkastukset	HYVÄKSYTTY/ HYLÄTTY	
Ei sähkövuotoa		
Laite on maadoitettu asianmukaisesti		
Kaikki sähköliitännät on suojattu asianmukaisesti.		
Sisä- ja ulkoyksiköt on asennettu tukevasti		
Mikään putkiliitos ei vuoda	Ulkoyksikkö (2):	Sisäyksikkö (2):
Vesi valuu kunnolla poistoputkesta		
Kaikki putket on asianmukaisesti eristetty.		
Yksikkö suorittaa COOL (JÄÄHDYTYS) -toiminnon oikein.		
Yksikkö suorittaa HEAT (LÄMMITYS) -toiminnon oikein		
Sisäyksikön ilmanohjaimet kääntyvät oikein		
Sisäyksikkö reagoi kaukosäätimeen		

TARKASTA PUTKILIITOKSET KAKSI KERTAA

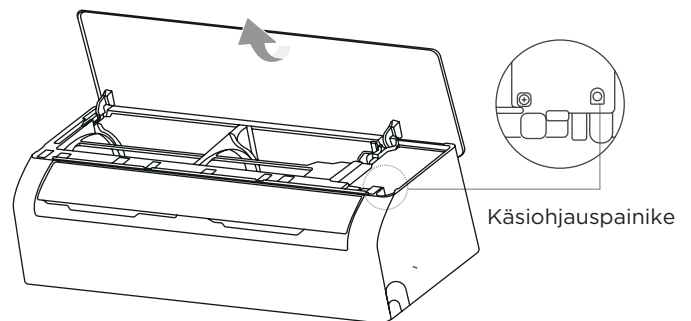
Käytön aikana jäähdytyspiirin paine nousee. Tämä voi paljastaa vuodot, joita ei havaittu alkuperäisen vuototarkastuksen aikana. Varaa koekäytön aikana aikaa varmistaaksesi, että missään kylmäaineputkien liitoskohdassa ei ole vuotoja. Katso ohjeet kohdasta **Kaasuvuodon tarkastus**.

- Kun koekäyttö on suoritettu onnistuneesti ja olet vahvistanut, että kaikki Suoritettavien tarkastusten luettelon kohdat on HYVÄKSYTTY, toimi seuraavasti:
 - a. Käytä kaukosäädintä ja palauta laite normaaliin käyttölämpötilaan.
 - b. Käytä eristysteippiä ja kääri sisäyksikön asennuksen aikana paljaaksi jääneet sisäyksikön kylmäaineputkien liitokset.

JOS YMPÄRISTÖN LÄMPÖTILA ON ALLE 16 °C (60 °F)

Et voi käyttää kaukosäädintä COOL (VIILENNYS) -toiminnon käynnistämiseen, kun ympäristön lämpötila on alle 16 °C (60 °F). Tässä tapauksessa voit käyttää **MANUAL CONTROL (MANUAALINEN OHJAUS)** -painiketta testataksesi COOL (VIILENNYS) -toimintoa.

- Nosta etupaneelia ja nosta sitä, kunnes se loksahtaa paikoilleen.
- **MANUAL CONTROL (MANUAALINEN OHJAUS)** -painike sijaitsee sähköohjauskotelon oikealla puolella. Paina kahdesti valitaksesi jäähdytystilan.
- Suorita koekäyttö normaalisti.



LAITTEEN PAKKAAMINEN JA PURKAMINEN

Ohjeet laitteen pakkaamiseen ja purkamiseen:

Purkaminen:

Sisäyksikkö:

1. Leikkaa kartongin sinettiteippi veitsellä; yksi leikkaus vasemmalle, yksi keskelle ja yksi oikealle.
2. Poista tiivistenaulat laatikon päältä ruuvipihdeillä.
3. Avaa pahvilaatikko.
4. Poista keskimäinen tukilevy, jos sellainen on.
5. Ota lisävarustepaketti ja liitäntäjohto esiin, jos se sisältyy.
6. Nosta laite pois pahvilaatikosta ja aseta se vaakatasoon.
7. Poista vasemman ja oikean puolen pakkausvaahto tai ylä- ja alapuolen pakkausvaahto, avaa pakkauspussi.

Ulkoyksikkö

1. Leikkaa pakkausnauha.
2. Ota laite pois pahvilaatikosta.
3. Poista vaahto laitteesta.
4. Poista pakkauspussi laitteesta.

Pakkaaminen:

Sisäyksikkö:

1. Laita sisäyksikkö pakkauspussiin.
2. Kiinnitä vasen ja oikea pakkausvaahto tai ylä- ja alapuolinen pakkausvaahto laitteeseen.
3. Laita laite pahvilaatikkoon ja sen jälkeen aseta lisävarustepaketti sisään.
4. Sulje pahvilaatikko ja teippaa se.
5. Käytä tarvittaessa pakkausnauhaa.

Ulkoyksikkö:

1. Aseta ulkoyksikkö pakkauspussiin.
2. Aseta pohjavaahto laatikkoon.
3. Laita laite pahvilaatikkoon, ja aseta sitten yläpuolen pakkausvaahto laitteen päälle.
4. Sulje pahvilaatikko ja teippaa se.
5. Käytä tarvittaessa pakkausnauhaa.

HUOMAUTUS: Säilytä kaikki pakkausmateriaalit, jos saatat tarvita niitä tulevaisuudessa.

TAVARAMERKIT, TEKIJÄNOIKEUDET JA OIKEUDELLINEN ILMOITUS

Midea logo, tavaramerkit, kauppanimet, tuotemerkkien ulkoasu ja kaikki niiden versiot ovat Midea Groupin ja/tai sen tytäryhtiöiden ("Midea") arvokkaita omaisuuseriä, Midealla on tavaramerkki-, tekijänoikeus- ja muut immateriaalioikeudet sekä kaikki hyvä maine, joka syntyy minkä tahansa Midean tavaramerkin käytöstä. Midean tavaramerkin käyttäminen kaupallisiin tarkoituksiin ilman Midean etukäteen antamaa kirjallista suostumusta saattaa muodostaa tavaramerkkiloukkauksen tai epäreilun kilpailun, mikä on ristiriidassa sovellettavien lakien kanssa.

Tämä käyttöopas on laadittu Midean toimesta, ja Midea pidättää kaikki siihen liittyvät tekijänoikeudet. Yksikään taho tai henkilö ei saa käyttää, kopioida, muokata, levittää tätä käyttöopasta kokonaan tai osittain, eikä yhdistää tai myydä sitä muiden tuotteiden kanssa ilman Midean etukäteen antamaa kirjallista suostumusta.

Kaikki tässä käyttöoppaassa kuvatut toiminnot ja ohjeet olivat ajan tasalla tämän oppaan painatushetkellä. Kuitenkin todellinen tuote saattaa poiketa parannettujen toimintojen ja suunnittelun vuoksi.

HÄVITTÄMINEN JA KIERRÄTYS

Tärkeät ympäristöä koskevat ohjeet (Euroopan hävitysohjeet)

Yhteensopivuus WEEE-direktiivin kanssa ja vanhan tuotteen hävittäminen: Tämä tuote on EU:n WEEE-direktiivin mukainen. Tuotteessa on luokitusmerkintä, joka osoittaa, että kyseessä on sähkö- ja elektroniikkalaiteromu (WEEE).

Tämä symboli tarkoittaa, että tätä tuotetta ei saa hävittää muiden kotitalousjätteiden mukana sen käyttöiän päättyessä.

Käytetty laite on palautettava viralliseen keräyspisteeseen sähkö- ja elektroniikkalaitteiden kierrätystä varten. Nämä keräysjärjestelmät löytyvät ottamalla yhteyttä paikallisiin viranomaisiin tai jälleenmyyjään, jolta tuote on ostettu.

Jokainen kotitalous näyttelee tärkeää roolia vanhojen laitteiden keräyksessä ja kierrätyksessä. Käytettyjen laitteiden asianmukainen hävittäminen auttaa ehkäisemään mahdollisia haitallisia vaikutuksia ympäristöön ja ihmisten terveyteen.



TIETOSUOJAILMOITUS

Asiakkaan kanssa sovittujen palvelujen tarjoamiseksi sitoudumme noudattamaan rajoituksetta kaikkia sovellettavan tietosuojalainsäädännön määräyksiä niissä maissa, joissa palvelut asiakkaalle toimitetaan, sekä soveltuvin osin Euroopan unionin yleistä tietosuoja-asetusta (GDPR).

Yleisesti ottaen tietojenkäsittelymme perustuu sopimukselliseen velvoitteeseemme kanssasi ja tuoteturvallisuussyistä oikeuksiesi suojaamiseen takuuseen ja tuoterekisteröintiin liittyvissä kysymyksissä. Joissakin tapauksissa, mutta vain jos asianmukainen tietosuoja on varmistettu, henkilötietoja voidaan siirtää vastaanottajille, jotka sijaitsevat Euroopan talousalueen ulkopuolella.

Lisätietoja annetaan pyynnöstä. Voit ottaa yhteyttä tietosuojavastaavaamme osoitteessa **MideaDPO@midea.com**. Jos haluat käyttää oikeuksiasi, kuten vastustaa henkilötietojesi käsittelyä suoramarkkinointitarkoituksiin, ota meihin yhteyttä osoitteessa **MideaDPO@midea.com**. Lisätietoja saat lukemalla QR-koodin.

Suunnittelu ja tekniset tiedot voivat muuttua ilman ennakoilmoitusta tuotteen parantamiseksi. Kysy lisätietoja myyntitoimistolta tai valmistajalta. Kaikki käyttöohjeen päivitykset ladataan palvelun verkkosivustolle, tarkista uusin versio.



make yourself at home



www.midea.com

© Midea 2022 kaikki oikeudet pidätetään

CS043UI-EF
16122600A11105