



SISERUUMI ÕHUKONDITSIONEER

KASUTUSJUHEND

MUDELI NUMBER:

EF-09RD1H/EF-12RD1H

EF-18RD1/EF-24RD1



Hoiatusteated: Enne toote kasutamist lugege see kasutusjuhend ja OHUTUSJUHEND (olemasolu korral) hoolikalt läbi ja hoidke edaspidiseks kasutamiseks alles. Disaini ja tehnilisi andmeid võidakse toote täiustamiseks ette teatamata muuta. Üksikasjadega seoses pidage nõu edasimüüja või tootjaga. Ülaltoodud joonis on mõeldud ainult viitamiseks. Kasutage standardina toote tegelikku välimust.

TÄNAMISE KIRI

Aitäh, et valisid Midea! Enne uue Midea toote kasutamist lugege see kasutusjuhend hoolikalt läbi veendumaks, et teaksite, kuidas kasutada teie uue seadme pakutavaid funktsioone ohutult.

SISUKORD

TÄNAMISE KIRI	01
OHUTUSABINÕUD	02
TEHNILISED ANDMED	07
KONTROLLIGE ENNE ALUSTAMIST	08
TUTVUGE OMA KONDITSIONEERIGA	09
PUHASTAMINE JA HOOLDUS	13
TÕRKEOTSING	15
KUIDAS ALUSTADA KLIIMASEADME PAIGALDAMIST	18
PAIGALDAMISE ÜLEVAADE	19
PAIGALDUSE KOKKUVÕTE - SISESEADE	20
SISESEADME PAIGALDAMINE	21
PAIGALDAGE VÄLISSEADE	31
JAHUTUSAINE TORUSTIKU ÜHENDUS	35
ÕHU EEMALDAMINE	39
ELEKTRI JA GAASILEKKE KONTROLL	41
KATSEKÄIVITUS	42
SEADME PAKKIMINE JA LAHTIPAKKIMINE	43
KAUBAMÄRGID, AUTORIÕIGUSED JA ÕIGUSLIK TEAVE	44
KÕRVALDAMINE JA RINGLUSSEVÕTT	44
ANDMETEKAITSE	45

Kontrollige kehtivaid mudeleid, tehnilisi andmeid, F-GAS (kui on) ja tootja teavet väljaandest „Kasutajajuhend – toote kirjeldu“, mis asub välisseadme pakendis (ainult Euroopa Liidu toodete puhul) või siseseadme pakendis (mudelist sõltuvalt).

OHUTUSABINÕUD

Enne kasutamist ja paigaldamist lugege kindlasti jaotist „Ohutusabinõud“. Juhiste eiramisest tingitud vead paigaldamisel võivad põhjustada tõsiseid kahjustusi või kehavigastusi. Võimalike kahjustuste või kehavigastuste ohule juhitakse tähelepanu märksõnadega HOIATUS ja ETTEVAATUST.

Sümbolite selgitus



HOIATUS

See sümbol näitab töötajate vigastuste või inimohvrite võimalust.



ETTEVAATUST!

See sümbol näitab varakahju või tõsiste tagajärgede võimalust.



Tähelepanu

Märksõna tähistab olulist teavet (nt varakahju), kuid mitte ohtu.

⚠ HOIATUS TOOTE KASUTAMISE KOHTA

- Enne puhastamist, paigaldamist või parandamist lülitage konditsioneeri välja ja eemaldage toide vooluvõrgust. Vastasel korral võib seade põhjustada elektrilöögi.
- Ebatavalise olukorra (nt põlemislõhn) tekkides lülitage seade kohe välja ja eemaldage elektrivõrgust. Elektrilöögi, tulekahju või vigastuste vältimiseks helistage edasimüüjale.
- Ärge pange seadme sisse- või väljalaskeavas sõrmi, vardaid ega muid esemeid. See võib põhjustada vigastusi, kuna ventilaator võib pöörelda suurel kiirusel.
- Ärge pihustage seadme läheduses kergsüttivaid aineid, nt juukselakki või värvi. See võib põhjustada tulekahju või põletuse.
- Ärge kasutage õhukonditsioneeri põlevate gaaside läheduses. Keskkonda sattunud gaas võib koguneda seadme ümber ja põhjustada plahvatusi.
- Ärge kasutage õhukonditsioneeri märjas ruumis, näiteks vannitoas või pesuruumis. Kokkupuude veega võib põhjustada elektrilistes osades lühise.
- Ärge viibige liiga kaua otse jaheda õhu käes.
- Ärge lubage lastel õhukonditsioneeriga mängida. Lapsed peavad olema seadme lähedal alati järelevalve all.
- Kui õhukonditsioneeri kasutatakse põletite või muude kütteseadmetega samas ruumis, õhutage ruum põhjalikult, et vältida hapnikupuudust.
- Teatud keskkondades, nt köögis, abiruumis vms on väga soovitatav kasutada ainult spetsiaalseid õhukonditsioneere.
- Seda seadet tohivad kasutada lapsed alates 8. eluaastast ja isikud, kellel on vähenenud füüsilised, sensoorsed või vaimsed võimed või kellel puuduvad kogemused ja teadmised, kui nad teevad seda järelevalve all või neid on juhendatud seadme ohutu kasutamise osas ja nad mõistavad sellega seotud ohte. Lapsed ei tohi seadmega mängida. Lapsed ei tohi (Euroopa liidu riikides) seadet järelevalveta puhastada ega hooldada.

- See seade ei ole mõeldud kasutamiseks isikutele (nt lastele), kelle füüsilised, sensoorsed või vaimsed võimed on vähenenud või kellel puuduvad kogemused ja teadmised, välja arvatud juhul, kui nende ohutuse eest vastutav isik on neid seadme kasutamise osas juhendanud. Lapsi tuleb jälgida, et nad seadmega ei mängiks.

⚠ ELEKTRIALASED HOIATUSED

- Kasutage ainult seadmele ettenähtud toitekaablit. Kui toitekaabel on kahjustatud, peab tootja, hooldustehnik vms kvalifitseeritud isik selle ohu vältimiseks vahetama.
- Toode tuleb paigaldamisel nõuetekohaselt maandada, vastasel korral võib see põhjustada elektrilöögi.
- Kõigil elektritöödel tuleb järgida riiklikke standardeid ja määrusi ning paigaldusjuhendit. Ühendage kaablid korralikult ja kinnitage need kindlalt, et välised jõud ei saaks ühendusi kahjustada. Sobimatud elektriühendused võivad üle kuumeneda ja põhjustada tulekahju ning elektrilöögi. Kõik elektriühendused tuleb teha vastavalt sise- ja välisseadme siltidel olevatele elektriskeemidele.
- Kõik juhtmed peavad olema korralikult paigutatud, et juhtpaneeli katte saaks korralikult sulgeda. Kui juhtplaadi kate pole korralikult suletud, võib sellel tekkida korrosioon, klemmide ühenduspunktid võivad kuumeneda ja süttida või tekitada elektrilöögi.
- Elektrivõrgust isoleerimine peab toimuma püsipaigaldise kaudu, kooskõlas riiklike määrustega.
- Ärge tõmmake seadme vooluvõrgust eemaldamiseks toitekaablist. Võtke kinni pistikust ja tõmmake see pistikupesast välja. Otse kaablist tõmbamine võib seda kahjustada, mis võib kaasa tuua tulekahju või elektrilöögi.
- Ärge muutke toitekaabli pikkust ega kasutage seadme jaoks pikenduskaablit.
- Ärge ühendage seadme pistikupesaga muid seadmeid. Sobimatu või ebapiisav elektritoide võib põhjustada tulekahju või elektrilöögi.
- Hoidke toitekaabel puhtana. Eemaldage pistikule või selle ümber kogunenud tolm ja mustus. Määrduvad pistikud võivad põhjustada tulekahju või elektrilöögi.
- Ühendage seade kohtkindla juhtmestikuga kõik poolused katkestava lahküliti kaudu, mille kontaktivahe on vähemalt 3 mm ja mille lekkevool võib ületada 10 mA ning milles rikkevooluseadme (RCD) nominaale jääkvool ei ületa 30 mA; lahküliti peab olema ühendatud kohtkindla juhtmestikuga kooskõlas riiklike määrustega.

MÄRKIGE KAITSME SPETSIFIKATSIOON ÜLES

Õhukonditsioneer skeemiplaat (PCB) on varustatud sulavkaitsmega, mis tagab liigvoolukaitse. Sulavkaitsme tehnilised andmed on trükitud skeemiplaadile, nt: T3.15AL/250VAC, T5AL/250VAC, T3.15A/250VAC, T5A/250VAC, T20A/250VAC, T30A/250VAC jne.

MÄRKUS: Jahutusainet R32 sisaldavate seadmete puhul võib kasutada ainult plahvatuskindlat keraamilist kaitset.

UV-C lamp (seadmete korral, milles on UV-C lamp)

Selles seades on UV-C lamp. Enne seadme avamist lugege hooldusjuhendit.

- Ärge kasutage UV-C lampe seamest väljaspool.
- Ilmselt kahjustatud seadmeid ei tohi kasutada.
- Seadme sihipäratu kasutamine või ümbrise kahjustus võib põhjustada ohtliku UV-C kiirguse leviku. Isegi väike kogus UV-C-kiirgust võib kahjustada silmi ja nahka.
- Enne UV-KIIRGUSE ohusümboliga luukide ja paneelide avamist seadme HOOLDAMISEKS on soovitatav toiteühendus katkestada.
- UV-C lampi ei saa puhastada, parandada ega vahetada.
- UV-KIIRGUSE ohusümbolit kandvaid UV-C TÕKKEID ei tohi eemaldada.

HOIATUS

Seade sisaldab UV-kiirgurit. Ärge vaadake valgusallikasse. Seade tuleb enne puhastamist või muud hooldust vooluvõrgust lahti ühendada.

HOIATUSED TOOTE PAIGALDAMISE KOHTA

- Seadme peab paigaldama volitatud edasimüüja või asjatundja. Vale paigaldus võib põhjustada vedeliku lekke, elektrilöögi või tulekahju.
- Paigaldada tuleb vastavalt paigaldusjuhendile. Ebaõige paigaldus võib põhjustada vedeliku lekke, elektrilöögi või tulekahju.
- Seadme parandamiseks või hooldamiseks võtke ühendust volitatud hooldustehnikuga. Seade tuleb paigaldada vastavalt riiklikele määrustele.
- Kasutage paigaldamiseks ainult kaasasolevaid tarvikuid, osi ja ettenähtud komponente. Mittestandardsete osade kasutamine võib põhjustada vedeliku lekke, elektrilöögi, tulekahju ja seadme rikke.
- Paigaldage seade kindlasse kohta, mis on piisava kandevõimega seadme massi jaoks. Kui valitud asukoht pole piisavalt tugev või paigaldatud pole korralikult, võib seade alla kukkuda ning põhjustada tõsiseid vigastusi ja kahjustusi.
- Paigaldage äravool vastavalt selles juhendis toodud juhiste. Sobimatu äravool võib põhjustada veekahjustusi teie kodule jm varale.
- Kui seadmes on täiendav elektriline küttekeha, paigaldage seade vähemalt 1 meetri (3 jala) kaugusele mis tahes süttivast materjalist.
- Ärge paigaldage seadet kohta, kus võib esineda tuleohtliku gaasi leke. Kui seadme ümber koguneb tuleohtlik gaas, võib see põhjustada tulekahju.
- Ärge lülitage toidet sisse enne, kui kõik tööd on lõpetatud.
- Õhukonditsioneeride teiseldamiseks või ümberpaigutamiseks konsulteerige seadme ühenduste katkestamiseks ja uuesti paigaldamiseks kogunud hooldustehnikutega.
- Üksikasjalikku teavet seadme alusele paigaldamise kohta lugege jaotistest „Siseseadme paigaldamine“ ja „Välisseadme paigaldamine“.

⚠ ETTEVAATUST!

- Kui te ei kavatse õhukonditsioneeri pikka aega kasutada, lülitage see välja ja eemaldage vooluvõrgust.
- Tormi korral lülitage seade välja ja eemaldage vooluvõrgust.
- Veenduge, et vesi saaks seadmest takistamatult ära voolata.
- Ärge kasutage õhukonditsioneeri märgade kätega. See võib põhjustada elektrilöögi.
- Ärge kasutage seadet muul otstarbel peale ettenähtu.
- Ärge ronige välisseadme peale ega pange selle peale esemeid.
- Ärge laske õhukonditsioneeri pikka aega töötada, kui ruumi ukсед või aknad on avatud või kui õhuniiskuse tase on väga kõrge.

HOIATUSED PUHASTAMISE JA HOOLDAMISE KOHTA

- Enne puhastamist lülitage seade välja ja eemaldage elektrivõrgust. Vastasel korral võib seade põhjustada elektrilöögi.
- Ärge peske õhukonditsioneeri rohke veega.
- Ärge kasutage õhukonditsioneeril tuleohtlikke puhastusaineid. Tuleohtlikud puhastusained võivad põhjustada tulekahju või deformatsiooni.

Olulised keskkonnavalased juhised (Euroopa utiliseerimisjuhised) (kehtivad ainult Euroopa toodetele)

Vastavus elektri- ja elektroonikaseadmete jäätmete direktiivile ja jäätmetoote kõrvaldamine:

See toode vastab Euroopa Liidu WEEE direktiivile. Tootel on elektri- ja elektroonikaseadmete (WEEE) klassifikatsiooni sümbol.

See sümbol näitab, et toote kasutusaja lõppedes ei tohi seda visata olmejäätmete hulka. Kasutatud seade tuleb viia ametlikku elektri- ja elektroonikaromu kogumispunkti. Kogumispunkti leidmiseks võtke ühendust kohaliku omavalitsuse või jaemüüjaga, kellelt toode osteti. Igal kogumajapidamisel on täita oluline roll vanade seadmete taaskasutamisel ja ringlussevõtul. Kasutatud seadme nõuetekohane kõrvaldamine aitab ära hoida võimalikke negatiivseid tagajärgi keskkonnale ja inimeste tervisele.



Märkus fluoritud kasvuhoonegaaside kohta

- See õhukonditsioneer sisaldab fluoriga kasvuhoonegaase. Täpsemat teavet gaasi tüübi ja koguse kohta saate seadmel olevalt sildilt või välisseadme pakendis kaasasolevast väljaandest „Kasutajajuhend – toote kirjeldus“. (Ainult Euroopa Liidu tooted).
- Seadet võib paigaldada, hooldada ja remontida ainult pädev tehnik.
- Toote peab eemaldama ja ringlusse võtma pädev tehnik.
- Seadmete puhul, mis sisaldavad fluoriga kasvuhoonegaase vähemalt, mille CO₂ ekvivalent on vähemalt 5 tonni kuid vähem kui 50 tonni, ning kui süsteemile on paigaldatud lekketuvastussüsteem, tuleb süsteemi lekete suhtes kontrollida vähemalt iga 24 kuu tagant.
- Seadme lekete suhtes kontrollimisel on tungivalt soovitatav kõik kontrollid nõuetekohaselt dokumenteerida.

HOIATUS R32 JAHUTUSAININE KASUTAMISE KOHTA (kehtib ainult R32 jahutusainet kasutavatele seadmetele)

- Kui kasutatakse tuleohtlikke jahutusaineid, peab seade olema hea õhuvahetusega kohas ja ruumi suurus peab vastama konkreetsetele nõuetele.
- Seade tuleb paigaldada, seda tuleb kasutada ja hoida ruumis, mille põrandapindala on suurem kui 4m².
- Korduvkasutatavaid mehaanilisi liitmikke ja koonusliitmikke ei tohi siseruumides kasutada.
- Mehaaniliste ühenduste uuesti kasutamiseks siseruumis tuleb isoleerimisosi uuendada. Laiendatud ühenduste uuesti kasutamiseks siseruumis tuleb laiendus uuesti valmistada.
- Siseruumis kasutatavad mehaanilised pistikud peavad vastama standardile ISO 14903.
- Ärge kasutage sulatusprotsessi kiirendamiseks või puhastamiseks muid vahendeid kui need, mida tootja on soovitanud.
- Seadet tuleb hoida ruumis, kus ei ole pidevalt töötavaid süüteallikaid (näiteks lahtine tuli, töötav gaasiseade või töötav elektrikütteseade).
- Ärge augustage ega põletage.
- Pidage meeles, et jahutusained ei pruugi lõhnata.

TEHNILISED ANDMED

Tootemudel	EF-09RD1H MX1H-09RD1H	EF-12RD1H MX1H-12RD1H	EF-18RD1 MX3H-18RD1-EF	EF-24RD1 MX4H-24RD1-EF
Vooluallikas	220-240V~ 50Hz, 1Ph			
Jahutusvõimsus	2.6kW	3.5kW	5.2kW	7.0kW
Küttevõimsus	2.9kW	3.81kW	5.4kW	7.32kW
Nimivool	10.0A	10.0A	13.0A	19.0A
Nominaalne sisendvõimsus	2200W	2200W	2800W	3900W
Välisseadme kaitseklass	IPX4			

KONTROLLIGE ENNE ALUSTAMIST

MÄRKUS: Töötemperatuur

Kui teie kliimaseadet kasutatakse väljaspool järgmisi temperatuurivahemikke, võivad teatud ohutuskaitsefunktsioonid aktiveeruda ja põhjustada seadme väljalülitumise.

Kaheosaline inverter

	Režiim COOL (JAHUTUS)	Režiim HEAT (KÜTE)	Režiim DRY (KUIVATUS)
Ruumi temp.	16 °C-32 °C (60 °F-90 °F)	0 °C-30 °C (32 °F-86 °F)	10 °C-32 °C (50 °F-90 °F)
Välis-temperatuur	0 °C-50 °C (32 °F-122 °F)		
	-15 °C-50 °C (5 °F-122 °F) Madala temperatuuri jahutussüsteemiga mudelitel.	-20 °C-24 °C (-4 °F-75 °F)	0 °C-50 °C (32 °F-122 °F)
	0 °C-52 °C (32 °F-126 °F) Troopilise kliima mudelitele	-15 °C-24 °C (5 °F-75 °F)	0 °C-52 °C (32 °F-126 °F) Troopilise kliima mudelitele

TÄIENDAVA ELEKTRILISE KÜTTEKEHAGA VÄLISSEADMED

Kui välistemperatuur on alla 0 °C (32 °F), soovitame tungivalt hoida seade kogu aeg vooluvõrgus, et tagada selle sujuv töötamine.

Fikseeritud kiirusega seade

	Režiim COOL (JAHUTUS)	Režiim HEAT (KÜTE)	Režiim DRY (KUIVATUS)
Ruumi temp.	16 °C-32 °C (60 °F-90 °F)	0 °C-30 °C (32 °F-86 °F)	10 °C-32 °C (50 °F-90 °F)
Välis-temperatuur	18 °C-43 °C (64 °F-109 °F)		11 °C-43 °C (52 °F-109 °F)
	-7 °C-43 °C (19 °F-109 °F) Madala temperatuuriga jahutussüsteemiga mudelid	-7 °C-24 °C (19 °F-75 °F)	18 °C-43 °C (64 °F-109 °F)
	18 °C-52 °C (64 °F-126 °F) Troopilise kliima mudelitele	-7 °C-24 °C (19 °F-75 °F)	18 °C-52 °C (64 °F-126 °F) Troopilise kliima mudelitele

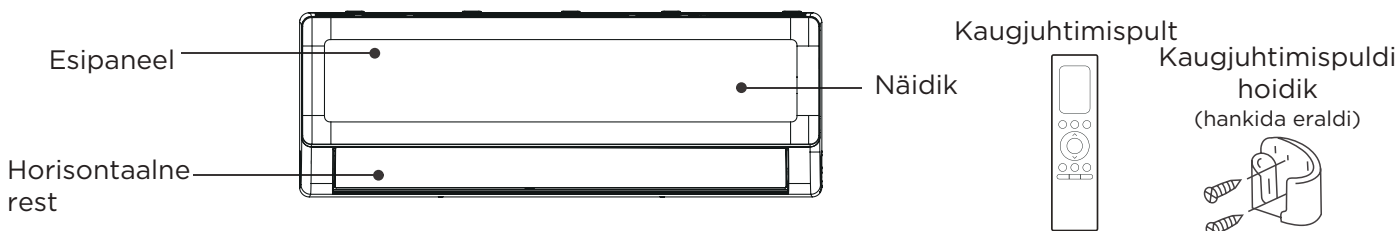
MÄRKUS: Suhteline õhuniiskus ruumis on alla 80%. Kui õhukonditsioneer töötab rohkem kui see näitaja, võib veeaur õhukonditsioneeride pinnale kondenseeruda. Seadke vertikaalne õhuvoolu rest maksimaalse nurga alla (vertikaalselt pööranda suhtes) ja valige ventilaatori režiim KIIRE.

TUTVUGE OMA KONDITSIONEERIGA

MÄRKUS

- Erinevatel mudelitel on erinev esipaneel ja näidik. Kõik allpool kirjeldatud indikaatorid ei ole teie õhukonditsioneeril puhul saadaval. Kontrollige ostetud siseseadme näidikut.
- Selgituseks vaadake selle juhendi illustatsioone. Siseseadme tegelik kuju võib siin toodust veidi erineda. Juhinduge tegelikust kujust.

Siseseadme näidik



Kuvatav kood	Koodide tähendused
	<ul style="list-style-type: none"> • Näitab temperatuuri, kasutatavat funktsiooni ja veakoode. • Mõne seadme puhul, kui GEAR-funktsioon on aktiveeritud, kuvatakse ja vilgub 15 sekundit aknas sihtvõimsuse väärtus (kW), hetkeväärtus (A) või käigutasemed (Lx). Käikude tasemed kuvatakse järgmiselt: L1 käik (—), L2 käik (— —), L3 käik (— — —), L4 käik (— — — —), L5 käik (— — — — —).
	<ul style="list-style-type: none"> • Kui funktsioon Värske on sisse lülitatud (teatud seadmetel).
	<ul style="list-style-type: none"> • Kui funktsioon ECOMASTER on sisse lülitatud.
	<ul style="list-style-type: none"> • Kui juhtmevaba juhtimise funktsioon on aktiveeritud (teatud seadmetel).
	<ul style="list-style-type: none"> • Funktsioon Sisselülitustaimer on valitud (kui seade on välja lülitatud, jääb „ON“ põlema, kui Sisselülitustaimer on valitud). • Funktsioonid Air Magic, UV lamp, Swing (Kiigutus), Cool (Heat) Flash, Puhu Eemale või Vaikne on sisse lülitatud.
	<ul style="list-style-type: none"> • Timer Off (väljalülitustaimer) on valitud. • Funktsioonid Air Magic, UV lamp, Swing (Kiigutus), Cool (Heat) Flash, Puhu Eemale või Vaikne on välja lülitatud.
	<ul style="list-style-type: none"> • Kui funktsioon Aktiivpuhastus on sisse lülitatud.
	<ul style="list-style-type: none"> • Sulatamisel (jahutus- ja küttefunktsiooniga seadmetel).
	<ul style="list-style-type: none"> • Kui 8 °C (46 °F) küttefunktsioon on sisse lülitatud (jahutus- ja küttefunktsiooniga seadmetel).

Seadme töö täiendavaks optimeerimiseks tehke järgmist.

- Hoidke ukсед ja aknad suletuna.
- Piirake energiakasutust, kasutades funktsioone SISSELÜLITUSTAIMER ja VÄLJALÜLITUSTAIMER.
- Vältige õhu sisse- ja väljalaskeavade blokeerimist.
- Kontrollige ja puhastage regulaarselt õhufiltreid.

Rohkem funktsioone

MÄRKUS

Kõik funktsioonid ei ole teie kliimaseadme puhul saadaval. Kontrollige oma seadme näidikut ja kaugjuhtimispulti.

• Automaatne taaskäivitus

Kui seadme toide katkeb, taaskäivitub see pärast toite taastumist automaatselt varasemate sätetega.

• Värskendamise funktsioon (teatud seadmetel)

loogeneraator lülitatakse sisse, et aidata ruumi õhku puhastada.

• Funktsioon Aktiivpuhastus (teatud seadmetel)

- Aktiivpuhastus tehnoloogia eemaldab tolmu, mis on võinud koguneda soojusvahetile; see külmutab pinna ja sulatab härmatise seejärel kiiresti ära. Kuulete piiksuvat heli. Aktiivpuhastus toimingut kasutatakse kondenseerituma vee tootmiseks, et parandada puhastusefekti, ja külm õhk puhub välja. Pärast puhastamist jätkab sisemine tuule ratas töötamist kuuma õhuga, et aurustit kuivaks puhuda, mis hoiab selle seestpoolt puhtana.
- Kui see funktsioon on sisse lülitatud, kuvatakse siseseadme ekraanile „CL“; 20–45 minuti pärast lülitub seade automaatselt välja ja tühistab funktsiooni Aktiivpuhastus.

• Restinurga mälu

Seadme sisselülitamisel taastub automaatselt resti endine nurk.

• ECOMASTERi funktsioon

Jahutus-/soojendusrežiimis muutub ventilaatori kiirus automaatseks, seadistatud temperatuur jääb muutumatuks, millega kaasneb suurem mugavus ja energiasääst ning see vähendab temperatuuri kõikumisi.

• Jahutusaine lekke tuvastamine

Kui siseseade tuvastab jahutusaine lekke, kuvab see automaatselt teate „ELOC“.

• Funktsioon Cool Flash (kiire jahutus)

Cool Flash (kiire jahutus) tehnoloogia võib väga kiiresti jahutada kogu tuba. See on võimalik, kuna tekib suur õhumaht ja õhuvool.

• Funktsioon Heat Flash (jahutus- ja kütteseadmetele)

Sarnaselt võib kiire ja tugev soojendusega õhuvool soojendada lühikese ajaga tervet tuba.

• Juhtmevabad juhtseadmed (teatud seadmetel)

Juhtmevaba kasutamine võimaldab õhukonditsioneeride juhtida mobiiltelefoni ja juhtmevaba ühenduse abil.

USB-seadmele juurdepääsu, vahetamise ja hoolduse toimingud peavad tegema professionaalsed töötajad.

• Funktsioon Puhu Eemale

- Vajutage kaugjuhtimispuldil nuppu Puhu Eemale, et aktiveerida kehale otsese õhu puhumise vältimine.
- Režiimis Puhu Eemale reguleerib süsteem automaatselt restinurki ja ventilaatori kiirust. Ventilaatori kiiruse saate valida ka kaugjuhtimispulti kasutades.
- See funktsioon on saadaval ainult jahutus-, kuivatus- või ventilaatorirežiimis.

• Unefunktsioon

Funktsiooni UNI kasutatakse magamise ajal energiatarbimise vähendamiseks. Kui unefunktsioon on aktiveeritud, reguleerib kliimaseade intelligentselt temperatuuri, ventilaatori kiirust, et magamiskeskond oleks mugavam. Unefunktsiooniga saate vabalt seadistada ventilaatori kiirust ja õhuvoolu nurka. Unefunktsioon väljub automaatselt pärast 9-tunnist töötamist.

Märkus:

- Funktsioon uni ei ole saadaval režiimides Fan (ventilaator) ja Dry (kuivatus).
- Mõnede juhtmevaba funktsiooniga mudelite puhul saab rakenduse kaudu reguleerida unerežiimi tööaega ja puhkeoleku valgustust.

• Nutikas niiskuse reguleerimise funktsioon (teatud seadmetel)

Jahutusrežiimis, kui see funktsioon on aktiveeritud, muutub ventilaatori kiirus automaatseks, seadistatud temperatuur jääb samaks ja süsteem saab reguleerida ruumi niiskust, mis tagab, et see ei ole liiga kuiv või liiga niiske ning seal säilib samal ajal mugav temperatuur. Seda funktsiooni saab aktiveerida ainult kaugjuhtimispuldi või rakendusega.

Käsitsijuhtimine (ilma kaugjuhtimispuldita)

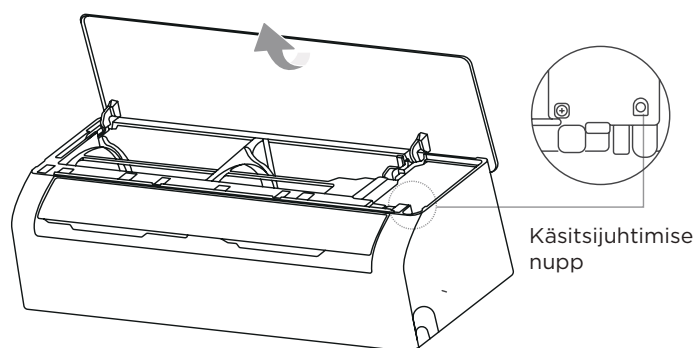
⚠ ETTEVAATUST!

Toote kasutamiseks

Käsijuhtimise nupp on mõeldud ainult seadme katsetamiseks ja hädaolukorras kasutamiseks. Ärge kasutage seda funktsiooni, välja arvatud juhul, kui kaugjuhtimispult on kadunud ja see on hädavajalik. Korrapärase töö taastamiseks kasutage seadme aktiveerimiseks kaugjuhtimispulti. Seade tuleb enne käsitsi kasutamist välja lülitada.

Seadme käsitsi kasutamiseks toimige järgmiselt:

- Vajutage paneeli mõlemal küljel olevad nupud alla, seejärel tõstke paneel üles, kuni see klõpsatab.
- Elektrilise juhtploki paremas servas on nupp **KÄSITSIJUHTIMINE**.
- Režiimi SUNDAUTOMAATNE aktiveerimiseks vajutage üks kord nuppu **KÄSITSIJUHTIMINE**.
- Režiimi SUNDJAHUTUS aktiveerimiseks vajutage uuesti nuppu **KÄSITSIJUHTIMINE**.
- Seadme väljalülitamiseks vajutage nuppu **KÄSITSIJUHTIMINE** kolmandat korda.
- Sulgege esipaneel.



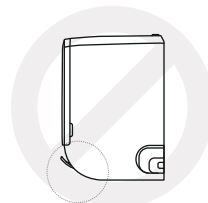
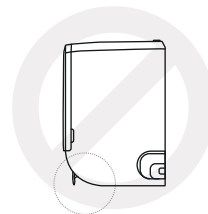
Õhuvoolu nurga seadistamine

● MÄRKUS: Õhuvoolu seadistamine üles ja alla (kaugjuhtimispult)

Kui seade on sisse lülitatud, kasutage kaugjuhtimispuldi nuppu SWING (KIIGUTUS), et määrata õhuvoolu suund (üles ja alla). Üksikasju vaadake jaotisest „Kaugjuhtimispuldi kasutamine“.

Märkus restinurkade kohta

- Kui kasutate režiimi COOL (JAHUTUS) või DRY (KUIVATUS), ärge seadke resti pikaks ajaks liiga püstise nurga alla. Selle tulemusena võib tekkida kondensatsioon resti ribadele, mis tilgub seejärel põrandale või sisustusele.
- Režiimi COOL (jahutus) või HEAT (küte) kasutamisel liiga väikese resti nurgaga võib seadme jõudlus õhuvoolu piiramise tõttu vähendada.
- Vastavalt standardite nõuetele seadke žaliuzes küttevõimsuse testi ajal maksimaalse õhuvoolu nurga alla.



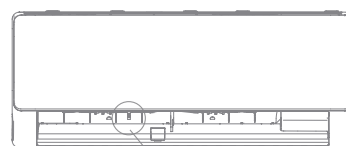
● MÄRKUS

Ärge liigutage resti käsitsi. Võite lülitada seadme välja ja eemaldada mõneks sekundiks vooluvõrgust ning seejärel käivitada uuesti. Rest lähtestatakse proovimisel.

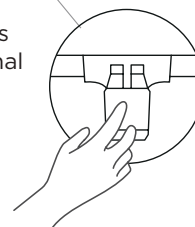
Vasaku ja parema õhuvoolu seadistamine (käsitsirežiim)

Vasak ja parem õhuvool tuleb seadistada käsitsi. Võtke kinni deflektori vardast (vt joonis B) ja reguleerige seda käsitsi soovitud suunas.

Mõne seadme puhul saab vasakut ja paremat õhuvoolu seadistada kaugjuhtimispuldiga. Üksikasju vaadake kaugjuhtimispuldi kasutusjuhendist.



Deflektori varras
(ühel või mõlemal
küljel, sõltuvalt
mudelist)



Joonis B

⚠ ETTEVAATUST!

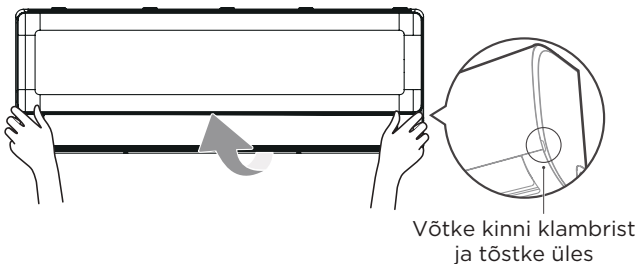
Ärge sisestage sõrmi seadme puhumise ega imamise poole sisse või lähedale. Seadmes olev kiirelt pöörlev ventilaator võib põhjustada vigastusi.

PUHASTAMINE JA HOOLDUS

⚠ ETTEVAATUST!

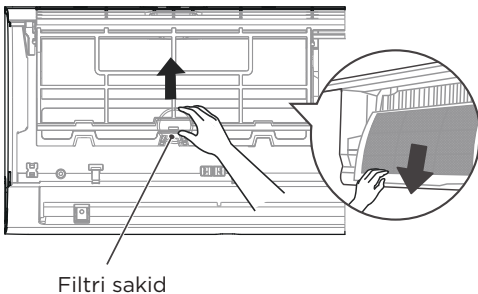
- Ummistunud õhukonditsioneer võib vähendada seadme jahutustõhusust ja kahjustada teie tervist. Puhastage filtrit kindlasti iga kahe nädala tagant.
- Enne puhastamist või hooldust peab õhukonditsioneer alati **VÄLJA LÜLITAMA** ja vooluvõrgust eemaldama.
- **Ärge** puudutage õhuvärskendusfiltrit (plasmafiltrit) enne, kui seadme väljalülitamisest on möödunud 10 minutit.
- Kasutage seadme puhastamiseks ainult pehmet kuiva lappi. Kui seade on eriti määrdunud, võite selle puhastamiseks kasutada soojas vees niisutatud lappi.
- Ärge kasutage seadme puhastamiseks kemikaale ega keemiliselt töödeldud lappe
- Ärge kasutage seadme puhastamiseks benseeni, vedeldit, poleerimispulbrit ega muid lahusteid. Need võivad põhjustada plastpinna pragunemist või deformeerumist.
- Ärge kasutage esipaneeli puhastamiseks vett, mis on kuumem kui 40 °C (104 °F). See võib põhjustada paneeli deformeerumist või värvimuutust.

Siseseadme ja õhufiltri puhastamine



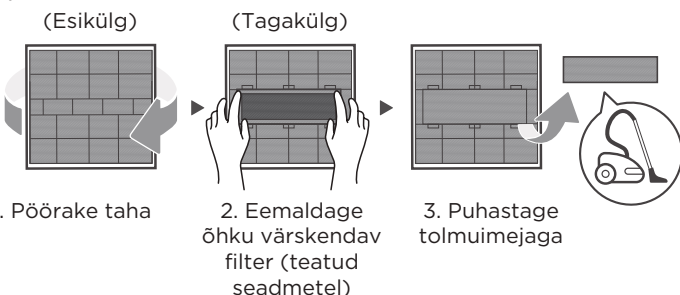
1. samm

Tõstke siseseadme esipaneel üles.



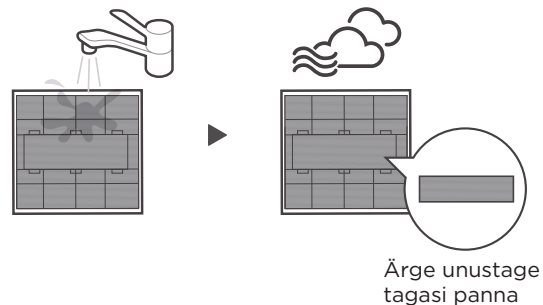
2. samm

Esmalt vajutage luku vabastamiseks filtri otsas olevat sakki, tõstke see üles ja tõmmake enda poole.



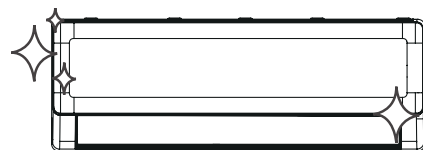
3. samm

Kui filtri juures on väike õhuvärskendusfilter, eemaldage see suurema filtri küljest. Puhastage õhuvärskendusfiltrit käsitolmuimejaga.



4. samm

Puhastage suurt õhufiltrit sooja seebiveega. Kasutage ainult õrnatoimelist pesuainet. Loputage filtrit värskes vees, seejärel raputage suurem vesi maha. Kuivatage jahedas ja kuivas kohas ning hoidke kokkupuutest otsese päikesevalgusega.



5. samm

Kui filter on kuivanud, kinnitage õhuvärskendusfilter uuesti suurema filtri külge ja sisestage filtri tagasi siseseadmesse. Lõpuks sulgege siseseadme esipaneel.

⚠ ETTEVAATUST!

- Enne filtri vahetamist või puhastamist lülitage seade välja ja isoleerige toiteallikast.
- Filtri eemaldamisel ärge puudutage seadme metalloosi. Teravad metallservad võivad tekitada sisselõike.
- Ärge puhastage siseseadet seestpoolt veega. See võib nõrgestada isolatsiooni ja põhjustada elektrilöögi.
- Ärge jätke filtrit kuivamise ajaks otse päikese kätte. See võib filtrit kahandada.
- Välisseadet on lubatud hooldada ja puhastada ainult volitatud edasimüüjal või litsentsitud teenusepakkujal.
- Seadet on lubatud parandada ainult volitatud edasimüüjal või litsentsitud teenusepakkujal.

Õhukonditsioneeri hooldus.

Hooldus, kui seadet pole pikka aega kasutatud

Kui te ei kavatse õhukonditsioneeri pikema aja jooksul kasutada, tehke järgmist.



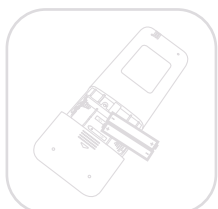
Puhastage kõik filtrid



Lülitage funktsioon FAN (VENTILAATOR) sisse, et seade täielikult kuivaks



Lülitage seade välja ja katkestage toide



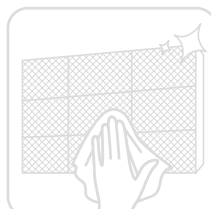
Eemaldage kaugjuhtimispuldist patareid

Hooldus - ülevaatus enne kasutamist

Pärast pikaajalist mittekasutamist või enne sagedast kasutamist tehke järgmist.



Kontrollige juhtmeid kahjustuste suhtes



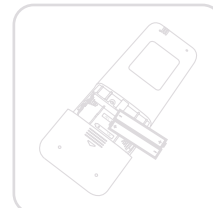
Puhastage kõik filtrid



Kontrollige lekete suhtes



Veenduge, et miski ei blokeeriks õhu sisse- ja väljalaskeavasid



Vahetage patareid välja

TÕRKEOTSING

⚠ ETTEVAATUST!

Kui tekib mõni järgmistest tingimustest, lülitage seade kohe välja!

- Kaabel on kahjustatud või ebatavaliselt soe
- Tunnete põlemislõhna
- Seade teeb valju või ebatavalist müra
- Kaitse põleb kiirelt läbi või kaitaselüliti rakendub sageli
- Vesi või võõrkeha on sattunud seadmesse või sealt välja tulnud

ÄRGE PÜÜDKE NEID PROBLEEME ISE KÕRVALDADA! VÕTKE KOHE ÜHENDUST VOLITATUD TEENUSEPAKKUJAGA.

Levinud probleemid

Järgmised probleemid ei tähenda riket ja enamikul juhtudel ei vaja seade nende puhul remonti.

Probleem	Võimalikud põhjused
SISSE/VÄLJA nupu vajutamisel ei lülitu seade sisse	Seadmel on kolm minutit kestev kaitsefunktsioon, mis hoiab ära seadme ülekoormuse. Pärast väljalülitamist ei saa seadet kolme minuti jooksul taaskäivitada.
Seade lülitub režiimist COOL (JAHUTUS) /HEAT (KÜTE) režiimile FAN (VENTILAATOR)	Seade võib töörežiimi automaatselt muuta, et vältida härmatise tekkimist seadmele. Kui temperatuur tõuseb, hakkab seade uuesti tööle eelnevalt valitud režiimis. Seatud temperatuur on saavutatud ja seade lülitab kompressori välja. Seade jätkab tööd, kui temperatuur uuesti langeb.
Siseseadme tuleb valget udu	Niiskes piirkonnas võib ruumiõhu ja konditsioneeritud õhu suur temperatuuride erinevus põhjustada valget udu.
Sise- ja välisseadme tuleb valget udu	Kui seade pärast sulatamist taaskäivitub režiimis HEAT (KÜTE), võib sulatusprotsessis tekkinud niiskuse tõttu eralduda valget udu.
Siseseade teeb müra	Resti asendi lähtestamisel võib kosta müra. Seadme plastosade paisumise ja kokkutõmbumise tõttu võib pärast seadme töötamisel režiimis HEAT (KÜTE) kosta naksumist.
Sise- ja välisseade teevad müra	Vaikne susin töö ajal. See on normaalne ja selle põhjuseks on jahutusaine, mis voolab läbi sise- ja välisseadme. Nõrk sisisev heli, kui süsteem käivitub, on just lõpetanud töötamise või on sulatusrežiimil: See müra on normaalne, selle põhjuseks on jahutusaine peatumine või suuna muutumine. Naksumine. Plast- ja metallosade normaalne paisumine ja kokkutõmbumine, mis on põhjustatud temperatuurimuutustest töö ajal, võib põhjustada naksumist.

Probleem	Võimalikud põhjused
Välisseadmetest kostab müra	Seadmetest kostab olenevalt selle töörežiimist erinevaid helisid.
Sise- või välisseadmetest tuleb tolmu	Kui seadet pikema aja jooksul ei kasutata, võib sellesse koguneda tolmu, mis eraldub seadme sisselülitamisel. Seda saab vältida seadme kinnikatmisega pikema tööseisaku ajaks.
Seadmetest tuleb halba lõhna	Seade võib absorbeerida keskkonna (nt mööbel, toiduvalmistamine, sigaretid jne) lõhnu, mis töö käigus eralduvad. Seadme filtrid on hallitanud ja need tuleb puhastada.
Välisseadme ventilaator ei tööta	Ventilaatori kiirust reguleeritakse seadme töö optimeerimiseks.
Seade töötab ebahühtlaselt, ettearvamatult või seade ei reageeri	Mobiiltelefonitornidest jms tulenevad häired võivad põhjustada seadme talitlushäireid. Sel juhul proovige järgmist. <ul style="list-style-type: none"> Katkestage toide, seejärel ühendage see uuesti. Taaskäivitamiseks vajutage kaugjuhtimispuldi nuppu SISSE/VÄLJA.

MÄRKUS: Kui probleem püsib, võtke ühendust kohaliku edasimüüja või lähima klienditeeninduskeskusega. Kirjeldage seadme riket üksikasjalikult ja teatage mudeli number.

ETTEVAATUST!

Probleemide korral kontrollige enne remontija poole pöördumist järgmist, mõne olukorra puhul pole remonti vaja.

Probleem	Võimalikud põhjused	Lahendus
Vähene jahutusvõimsus	Temperatuur võib olla seatud kõrgemale kui ruumi temperatuur	Alandage temperatuuri sätet
	Sise- või välisseadme soojusvaheti on must	Mõjutatud soojusvaheti puhastamiseks võtke ühendust volitatud teeninduskeskusega
	Õhufilter on must	Eemaldage filter ja puhastage seda vastavalt juhistelet
	Kummagi seadme õhu sisse- või väljalaskeava on blokeeritud	Lülitage seade välja, eemaldage takistus ja lülitage uuesti sisse
	Aknad ja ukSED on avatud	Veenduge, et kõik ukSED ja aknad oleksid seadme töötamise ajal suletud
	Päikesevalgus tekitab liigset soojust	Väga kuuma ilma või ereda päikesepeaiste korral sulgege aknad ja kardinad
	Ruumis on liiga palju soojusallikaid (inimesed, arvutid, elektroonika jne)	Vähendage soojusallikate hulka
	Vähene jahutusaine kogus lekke või pikaajalise kasutamise tõttu	Võtke ühendust volitatud teeninduskeskusega.
Funktsioon VAIKNE on aktiveeritud (valikuline funktsioon)	Funktsioon VAIKNE võib vähendada toote jõudlust, kuna see alandab töösagedust. Lülitage funktsioon VAIKNE välja.	










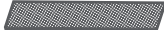



Probleem	Võimalikud põhjused	Lahendus
Seade ei tööta	Elektrikatkestus	Oodake, kuni toide taastub
	Toide on välja lülitatud	Lülitage toide sisse
	Kaitse on läbi põlenud	Kaitsme vahetamiseks võtke ühendust volitatud teeninduskeskusega
	Kaugjuhtimispuldi patareid on tühjad	Vahetage patareid välja
	Seadme 3-minutilise kaitse on aktiveeritud	Pärast seadme taaskäivitamist oodake kolm minutit
	Taimer on aktiveeritud	Lülitage taimer välja
Seade käivitub ja seiskub sageli	Süsteemis on liiga palju või liiga vähe jahutusainet	Võtke ühendust volitatud teeninduskeskusega
	Süsteemi on sattunud sobimatu gaas või niiskus.	Võtke ühendust volitatud teeninduskeskusega
	Kompressor on katki	Võtke ühendust volitatud teeninduskeskusega
	Pinge on liiga kõrge või liiga madal	Pinge reguleerimiseks vajaliku manostaadi paigaldamiseks võtke ühendust volitatud teeninduskeskusega
Küttevõimsus on kehv	Välitemperatuur on äärmiselt madal	Kasutage lisakütteseadet
	Külm õhk siseneb ustest ja akendest	Veenduge, et kõik ukсед ja aknad oleksid kasutamise ajal suletud
	Vähene jahutusaine kogus lekke või pikaajalise kasutamise tõttu	Kontrollige lekkeid, võtke ühendust volitatud teeninduskeskusega
Märgutuled vilguvad pidevalt	<p>Seade võib seiskuda või ohutult edasi töötada. Kui märgutuled jätkavad vilkumist või ilmuvad veakoodid, oodake umbes 10 minutit. Probleem võib iseenesest laheneda.</p> <p>Kui ei lahene, katkestage seadme elektritoide ja seejärel ühendage uuesti. Lülitage seade sisse.</p> <p>Kui probleem püsib, katkestage seadme elektritoide ja võtke ühendust lähima klienditeeninduskeskusega.</p>	
<p>Siseseadme näidikul on veakood, mis algab järgmiste tähtedega:</p> <ul style="list-style-type: none"> • E(x), P(x), F(x) • EH(xx), EL(xx), EC(xx) • PH(xx), PL(xx), PC(xx) 		

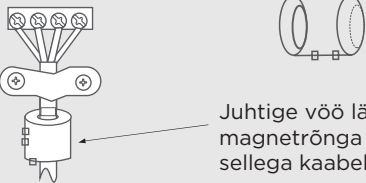
MÄRKUS: Kui probleem püsib ka pärast ülaltoodud kontrole ja diagnostikat, lülitage seade viivitamatult välja ja võtke ühendust volitatud teeninduskeskusega.

KUIDAS ALUSTADA KLIIMASEADME PAIGALDAMIST

Kontrollige tarvikuid

Õhukonditsioneeriga on kaasas järgmised tarvikud. Kasutage õhukonditsioneeriga paigaldamiseks kõiki kaasasolevaid paigaldusosi ja tarvikuid. Ebaõige paigaldamine võib põhjustada vedeliku lekke, elektrilöögi ja tulekahju või seadme rikke. Järgmised esemed ei ole õhukonditsioneeriga kaasas ja tuleb hankida eraldi.

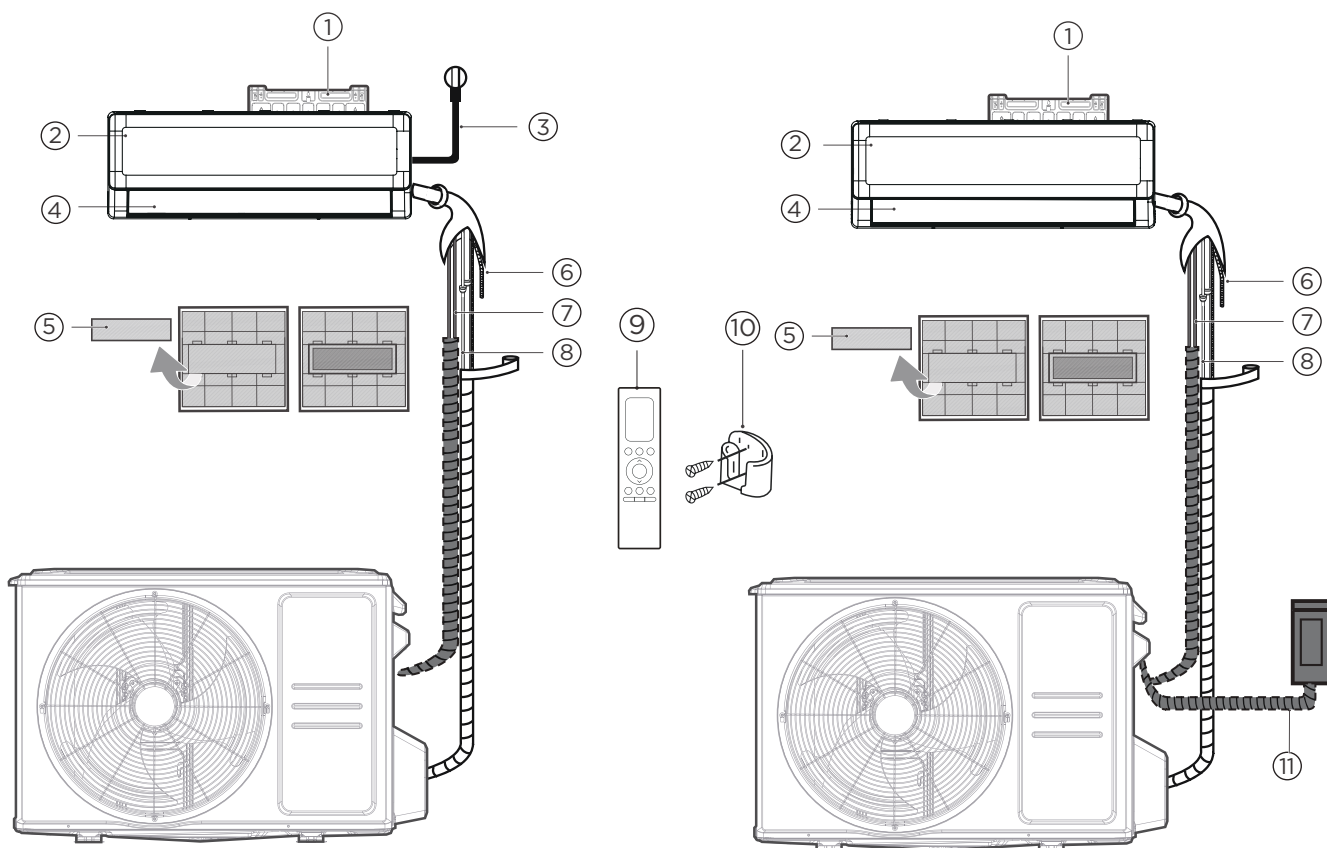
Tarviku nimi	Kogus (tk)	Kuju	Tarviku nimi	Kogus (tk)	Kuju
Juhend	1-3		Kaugjuhtimispuult	1	
Äravoolu liitmik (jahutus- ja küttefunktsiooniga mudelitel)	1		Aku	2	
Tihend (jahutus- ja küttefunktsiooniga mudelitel)	1		Kaugjuhtimispuldi hoidik (hankida eraldi)	1	
Paigaldusplaat	1		Kaugjuhtimispuldi hoidiku kinnituskruvi (hankida eraldi)	2	
Ankur	5-8 (olenevalt mudelist)		Väike filter (Volitatud tehnik peab seadme paigaldamisel selle tagaküljele paigaldama peamise õhufiltri)	1- 2 (olenevalt mudelist)	
Paigaldusplaadi kinnituskruvi	5-8 (olenevalt mudelist)				
Vaskmutter (mõnede seadmete puhul) (Kasutatakse sise- ja välisseadmete vaheliste ühendustorude ühendamiseks.)	2		Kaabliklamber (Ainult mõnede seadmete puhul) Kui valite kohapeal paigaldatavate juhtmete puhul välistoiteallika ja traadi läbimõõt väheneb, tuleb seda kaabliklambrit kasutada traadikarpi juba paigaldatud kaabliklambriga asendamiseks, et traat tihedalt kokku suruda.	1	

Nimi	Kuju	Kogus (tk)	
Ühendustoru koost	Vedelikupool	Ø6,35 (1/4 tolli)	Osad tuleb hankida eraldi. Ostetud seadmele hangitava toru õige suuruse asjus konsulteerige müüjaga.
		Ø9,52 (3/8 tolli)	
	Gaasipool	Ø9,52 (3/8 tolli)	
		Ø12,7 (1/2 tolli)	
		Ø16 (5/8 tolli)	
	Ø19 (3/4 tolli)		
Magnet rõngas ja vöö (kui on kaasas, juhenduge ühenduskaablile paigaldamisel ühendusskeemi.)	 <p>Juhtige vöö läbi magnet rõnga ava, et sellega kaabel kinnitada</p>	Mudeliti erinev	

PAIGALDAMISE ÜLEVAADE

● MÄRKUS ILLUSTRATSIOONIDE KOHTA:

Selgituseks vaadake selle juhendi illustatsioone. Siseseadme tegelik kuju võib siin toodust veidi erineda. Juhinduge tegelikust kujust.



Siseruumi toiteallika mudelid

Välise toiteallika mudelid

- | | | |
|-------------------------------|--|---|
| ① Seinakinnitusplaat | ⑤ Funktsionaalne filter (põhifiltri taga - teatud seadmetel) | ⑨ Kaugjuhtimispult |
| ② Esipaneel | ⑥ Äravoolutoru | ⑩ Kaugjuhtimispuldi hoidik (teatud mudelitel) |
| ③ Toitekaabel (mõned üksused) | ⑦ Signaalikaabel | ⑪ Välisseadme toitekaabel (teatud mudelitel) |
| ④ Rest | ⑧ Jahutusaine torustik | |

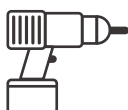
Vajate järgmisi tööriistu



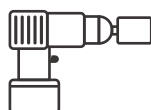
Töökindad



Kruvikeeraja ja mutrivõti



Lööktrell



Augufrees

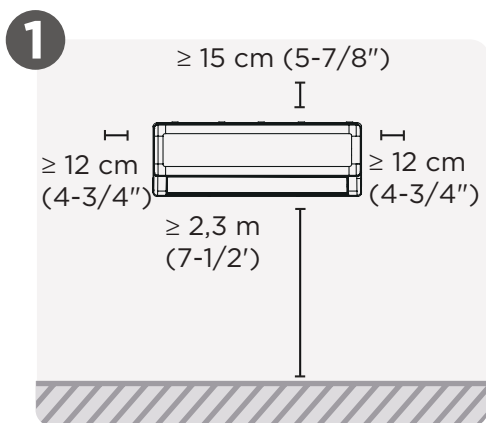


Kaitseprillid ja mask

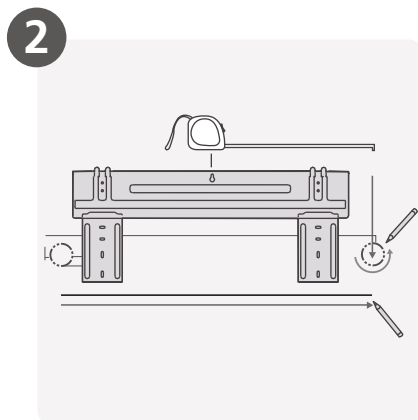


Vinüülteip

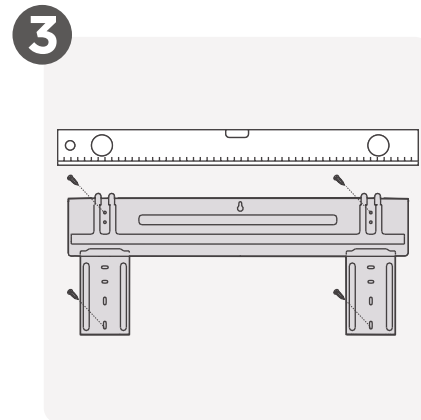
PAIGALDUSE KOKKUVÕTE - SISESEADE



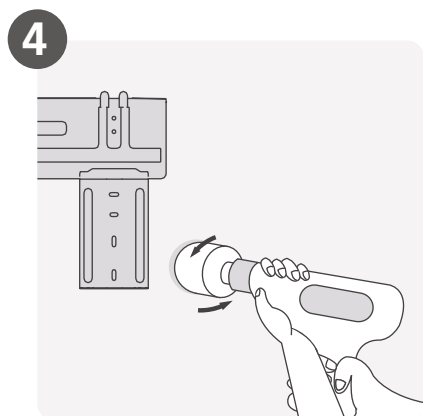
Valige paigaldamiskoht



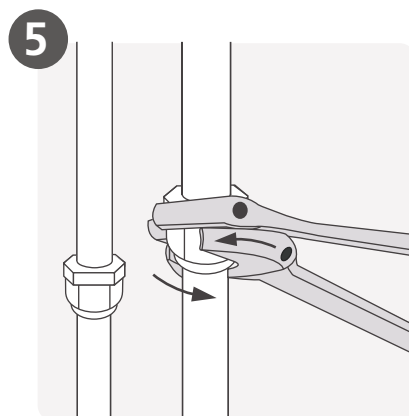
Ühendage paigaldusplaat



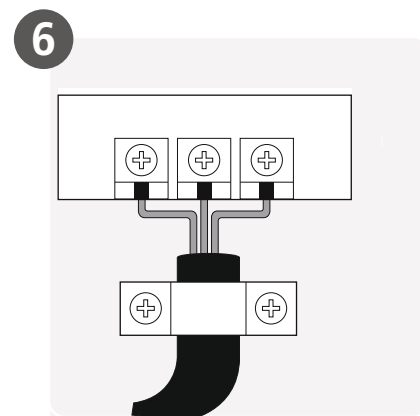
Määrake augu asukoht seinas



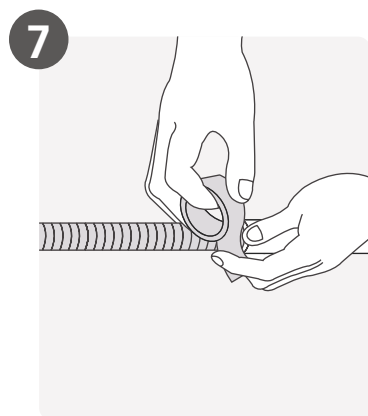
Puurige seina auk



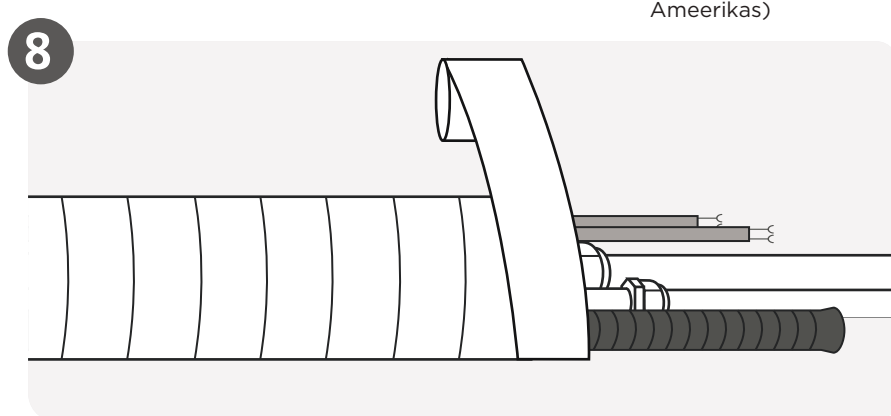
Ühendage torustik



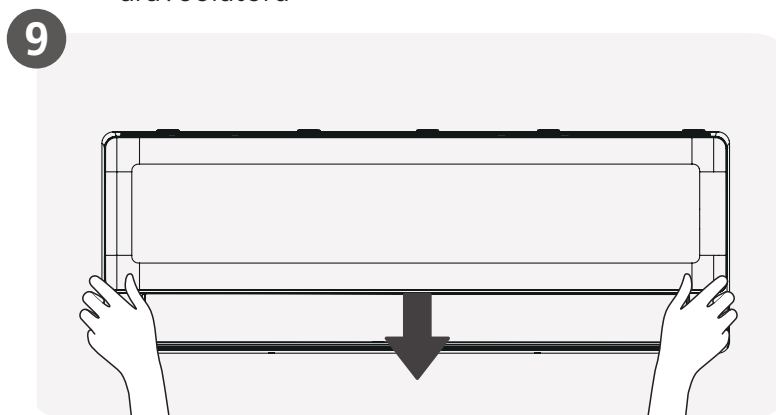
Ühendage juhtmestik
(Ei kehti mõnes Põhja-Ameerikas)



Valmistage ette äravoolutoru



Paigaldage torude ja kaablite ümbrised
(Ei kehti mõnes Põhja-Ameerikas)



Paigaldage siseade

SISESEADME PAIGALDAMINE

1 Valige paigaldamiskoht

MÄRKUS: ENNE PAIGALDAMIST

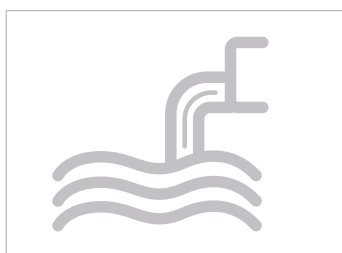
Enne siseeadme paigaldamist kontrollige toote pakendil olevalt sildilt, kas siseeadme mudeli number ühtib välisseadme mudeli numbriga.

Järgmised standardid aitavad teil valida seadmele sobiva asukoha.

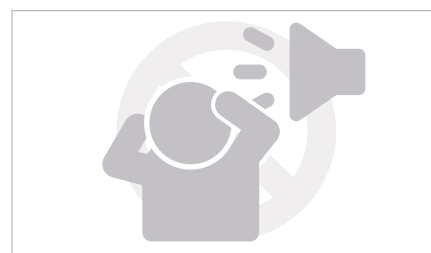
Paigalduskoht peab vastama järgmistele nõuetele:



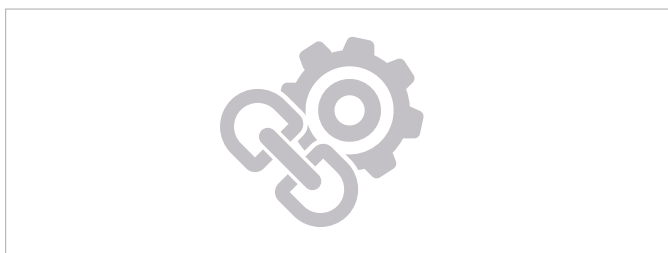
Hea õhuringlus



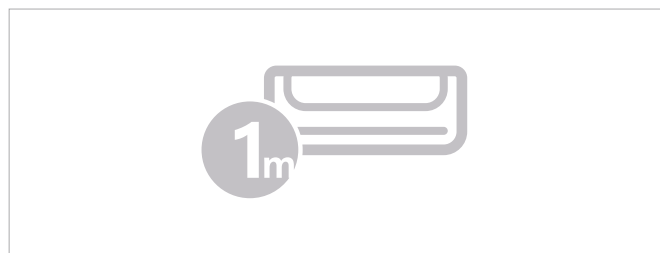
Sujuv vee äravool



Seadme müra ei häiri teisi inimesi.



Kindel ja püsiv, ei vibreeri
 Piisavalt tugev seadme raskuse jaoks



Vähemalt ühe meetri kaugusel kõigist muudest elektriseadmetest (nt teler, raadio, arvuti)

ÄRGE paigaldage seadet järgmistesse kohtadesse:

- Mis tahes soojus-, auru- või tuleohtliku gaasi allika lähedale
- Mis tahes struktuuride lähedale, mis võivad takistada õhuringlust
- Tuleohtlike esemete (nt kardinad või riided) lähedale
- Ukseava lähedale
- Otseesse päikesevalguse kätte

MÄRKUS: TOOTE PAIGALDAMISE KOHTA

Kui kohtkindlat jahutusaine torustikku pole:

Asukoha valimisel pidage meeles, et seinale tuleb teha piisav ava sise- ja välisseadet ühendava signaalkaabli ja jahutusaine torustiku jaoks (vt jaotist „Augu puurimine ühendustorustiku jaoks“). Kõik torustikud ühendatakse standardina siseeadme paremal küljel (seadme poole vaadates). Seadme torustiku saab siiski ühendada nii vasakult kui ka paremalt poolt.

2 Puurige seina auk ühendustorustiku jaoks

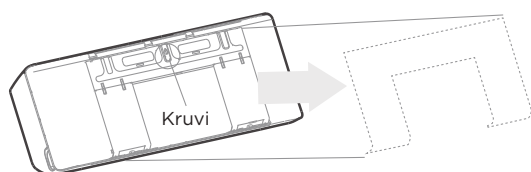
Määrake kindlaks augu asukoht seinas

● MÄRKUS: BETOON- VÕI TELLISSEINA KORRAL

Tellis-, betoon- vms materjalist seina korral puurige seina 5 mm (0,2 tolli) läbimõõduga augud ja sisestage kaasasolevad tüüblid. Seejärel kinnitage paigaldusplaat seina külge, keerates kruvid otse tüüblitesse.

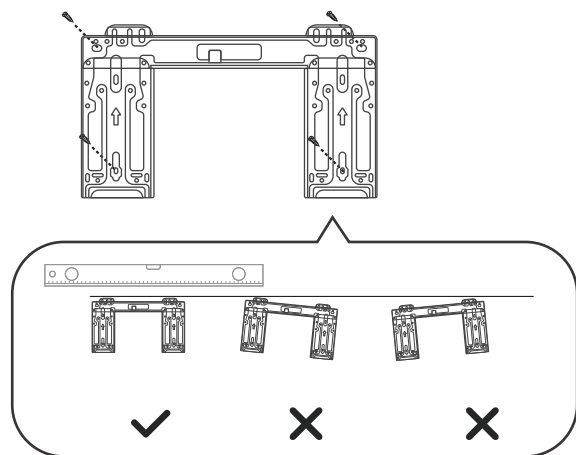
1. samm

Eemaldage kruvi, millega paigaldusplaat on kinnitatud siseseadme tagaküljele.



2. samm

Kinnitage paigaldusplaat seinale, kasutades kaasasolevaid kruvisid. Veenduge, et paigaldusplaat oleks ühtlaselt vastu seina.

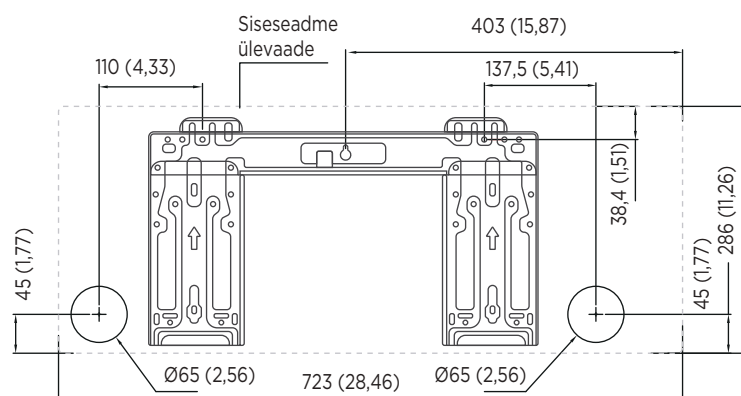


Kinnitusplaadi õige suund

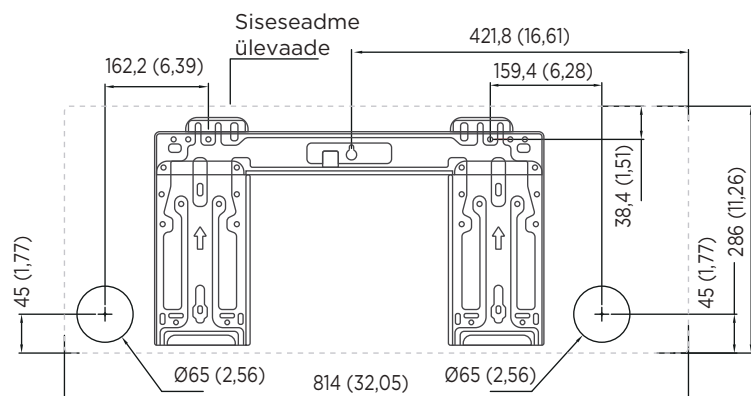
3. samm

Tehke kindlaks, milline paigaldusplaat teil on. Eri mudelitel on erinevad kinnitusplaadid. Optimaalse asendi määramiseks vaadake järgmisi paigaldusplaadi mõõtmeid. Kinnitusplaadi kuju võib veidi varieeruda, kuid paigaldusmõõtmed on samad.

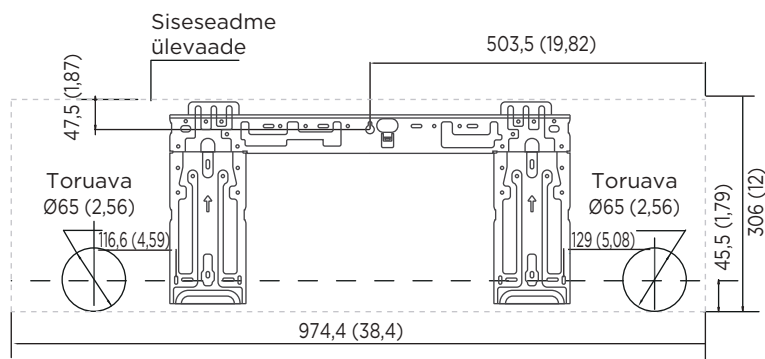
Ühik: mm (toll)



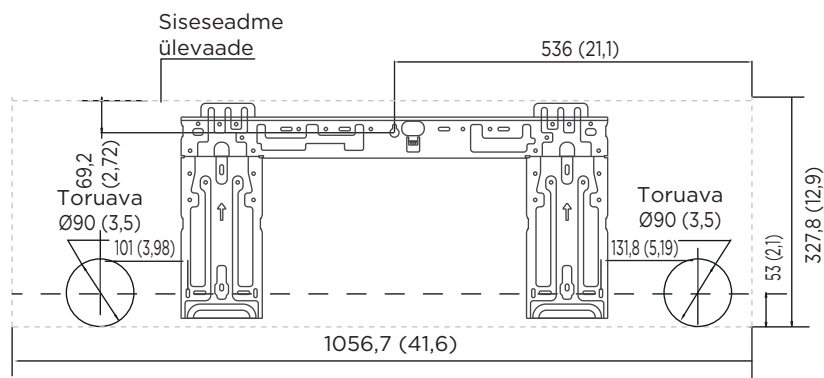
Mudel A



Mudel B



Mudel C

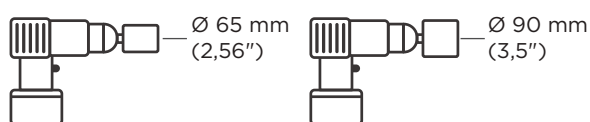


Mudel D

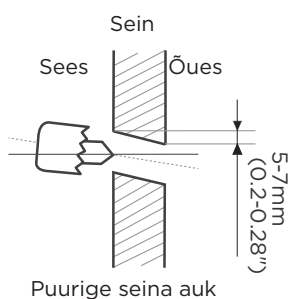
Puurige sein auk

⚠ ETTEVAATUST!

Seina augu puurimisel vältige juhtmehete, torude jm tundlike komponentide puurimist.

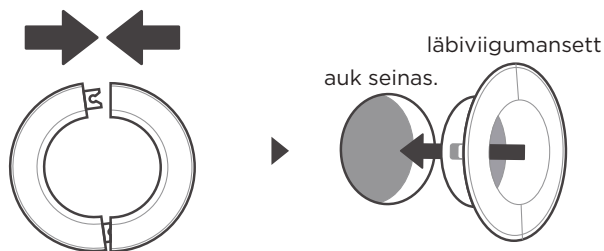


Kasutage 65 mm (2,56") või 90 mm (3,5") puuri (olenevalt mudelist).



1. samm

Kasutades 65 mm (2,56") või 90 mm (3,5") puuri (sõltuvalt mudelist), puurige seinasse auk. Veenduge, et auk oleks puuritud väikese nurga all allapoole, nii et augu välimine serv oleks umbes 5-7 mm (0,2-0,28 tolli) siseservast madalamal. See aitab tagada vee äravoolu.



Paigaldage auku mansett.

2. samm

Paigaldage auku mansett. See kaitseb augu servi ja muudab läbiviigu tihedaks, kui paigaldamine on lõpetatud.

● MÄRKUS: AUGU LÄBIMÕÕT

Augu suurus sõltub ühendustorudest. Kui toru läbimõõt gaasipoolel on Ø16 mm (5/8") või suurem, peab augu läbimõõt olema 90 mm (3,5 tolli). Kui gaasitoru suurus on alla kui Ø16 mm (5/8"), peab ava läbimõõt olema 65 mm (2,56 tolli).

3 Paigaldage jahutusaine toru ja äravoolu voolik

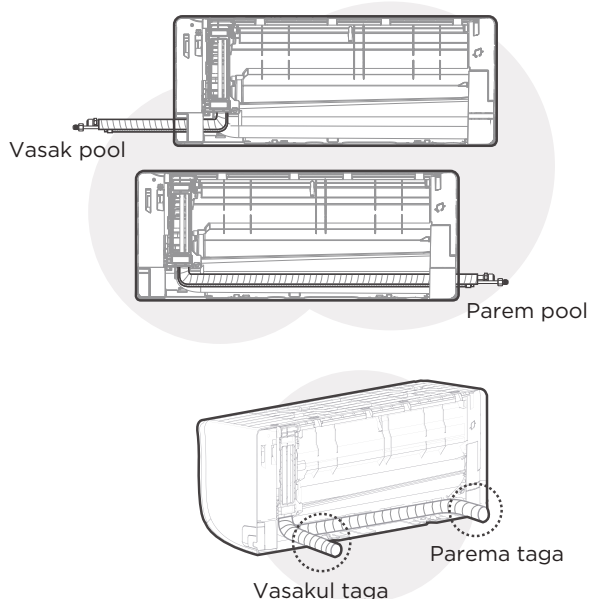
MÄRKUS

Jahutusaine torustik asub seadme tagaküljele kinnitatud isolatsioonihülsis. Enne seinast läbiviimist peab torustiku ette valmistama. Üksikasjalikke juhiseid torude koonustamise ja pöördemomendi nõuete, tehnika jms kohta vaadake käesoleva juhendi jaotisest „Jahutusaine torustiku ühendamine“.

Ühendage jahutusaine torud

Neli kükge torustiku väljaviimiseks

Lähtudes seinavaa asukohast paigaldusplaadi suhtes, valige pool, millelt torustik seadmest väljub. Torustiku väljumiseks on neli võimalust.



MÄRKUS TORU PIKKUSE KOHTA

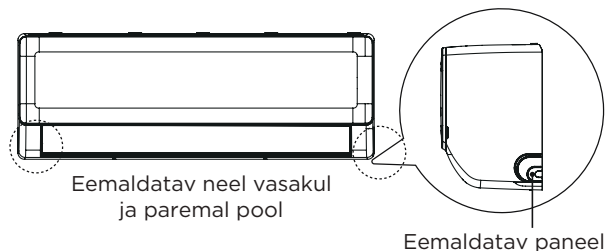
Mõnes USA piirkonnas tuleb kaabli ühendamiseks kasutada isoleertoru. Selleks, et töötavatel torudel oleks piisavalt ruumi ja masin oleks pärast paigaldamist vastu seinale, on soovitatav kinnitada äravooluvoolik paremale küljele (kui olete näoga seadme tagaosa poole).

Kui valite, kas panna torustik vasake või paremale, veenduge, et torud tulevad välja horisontaalselt, et need ei mõjutaks alumise raami paigaldamist.

⚠ ETTEVAATUST!

Vältige kindlasti torude murdmist ja kahjustamist, kui painutage neid seadmest eemale. Mõlgid torustikus mõjutavad seadme jõudlust.

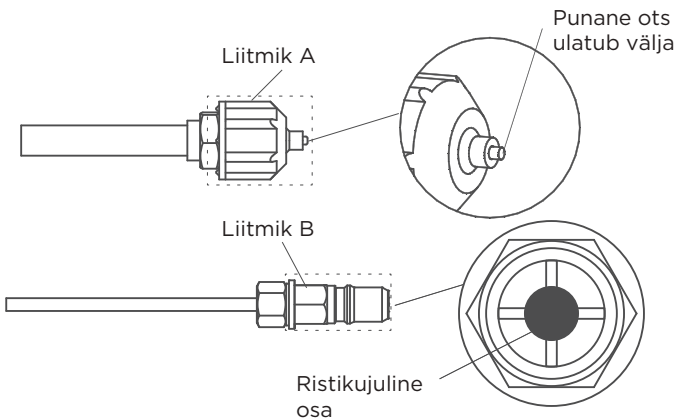
Ühendage jahutusaine torud



1. Kui seinava on seadme taga, jätke eemaldatav paneel paigale. Kui seinava on siseseadme küljel, eemaldage seadme vastavalt küljelt plastikust paneel. Kui plastpaneeli on käsitsi raske eemaldada, kasutage selleks tange või kääre.
2. Eemaldatav paneel on soon, mille järgi seda on mugav lõigata. Ava suurus sõltub torustike läbimõõdust.
3. Kui olemasolev ühendustorustik on juba seinasse ehitatud, jätkake otse sammuga Äravoolu ühendamine. Kui sisseehitatud torustikku pole, ühendage siseseadme jahutusaine toru sise- ja välisseadet ühendava torustikuga. Üksikasjalikke juhiseid vt selle juhendi jaotisest Jahutusaine torustiku ühendamine.

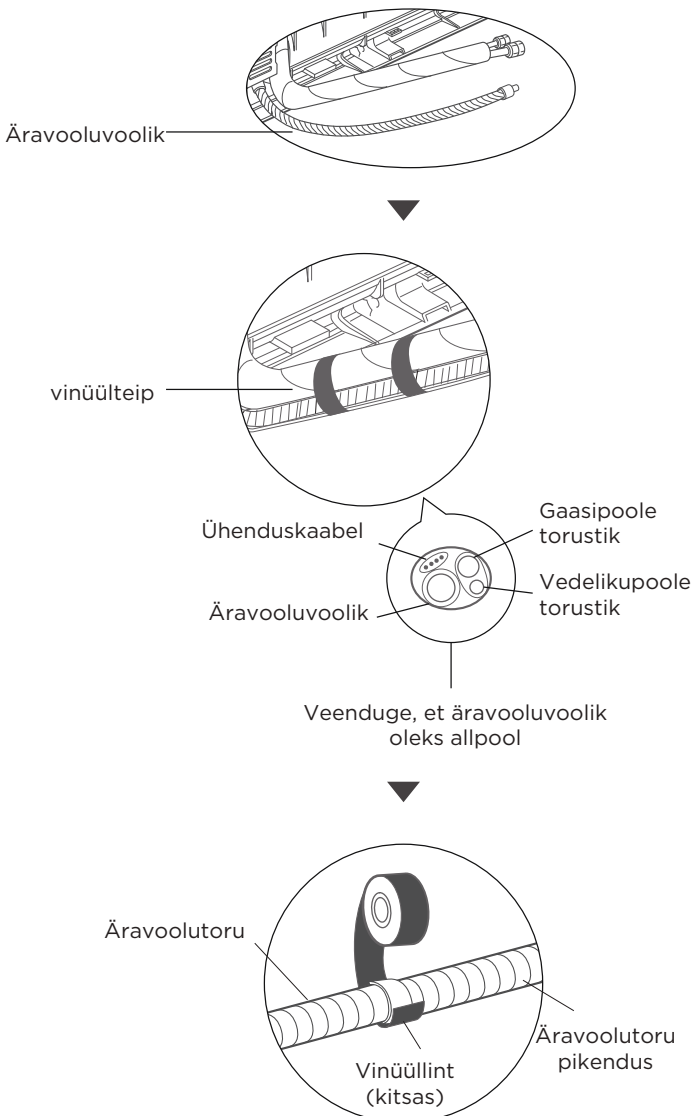
⚠ ETTEVAATUST!

Kui seadmel on järgmised toruühendused, tehke torutööd täpselt vastavalt järgmistele juhistele.



- Enne jahutusaine torustiku ühendamist pange alati kätte töökindad ja ette kaitseprillid ning pidage meeles, et liitmikke A ja B ei tohi suunata otse inimeste poole.
- Vajutage liitmiku B ristikujulist osa tööriistaga umbes 5–10 sekundit, kuni liitmiku A väljaulatuv punane ots on täielikult tagasi tõmmatud.
- Eemaldage liitmikud A ja B, seejärel ühendage siseseadme ja välisseadme vahelised jahutusaine torud.

Ühendage äravool



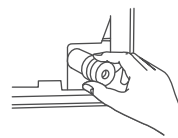
1. samm

Äravooluvooliku saab ühendada vasakule või paremale poole. Nõuetekohase äravoolu tagamiseks kinnitage äravoolu samale küljele, kus jahutusaine torustik seadmest väljub. Kinnitage äravooluvooliku pikendus (hankida eraldi) äravooluvoolikuga.

- Mähkige ühenduskoha ümber tugevalt teflonteipi, et tagada tihedus ja vältida lekkeid.
- Siseruumi jääva voolikuosa ümber mähkige kondensatsiooni vältimiseks vahtplastist isolatsioonimaterjali.
- Eemaldage õhufilter ja valage äravooluanumasse väike kogus vett, et tagada vee sujuv väljavool seadmest.

⚠ ETTEVAATUST!

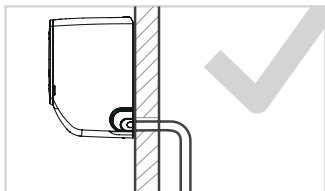
SULGEGE KASUTAMATA TÜHJENDUSAUK KORGIGA



Lekke vältimiseks peab kasutamata äravooluava sulgema kaasasoleva kummikorgiga.

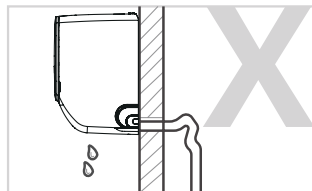
MÄRKUS ÄRAVOOLUVOOLIKU PAIGUTAMISE KOHTA

Paigutage äravooluvoolik kindlasti vastavalt järgmistele joonistele.



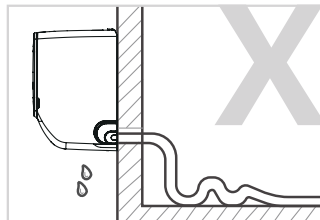
ÕIGE

Nõuetekohase äravoolu tagamiseks veenduge, et äravooluvoolikus poleks murdekohti ega mõlke.



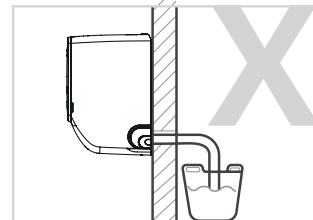
VALE

Äravooluvooliku murdekohad takistavad veevoolu.



VALE

Äravooluvooliku murdekohad takistavad veevoolu.



VALE

Ärge pange äravooluvooliku otsa vette ega vett koguvasse anumasse. See takistab vee korraliku väljavoolu.

4 Elektritöödeks valmistumine

HOIATUS

- ENNE ELEKTRITÖID LUGEGE SIIN TOODUD NÕUDEID
- ENNE ELEKTRITÖID VÕI JUHTMETE ÜHENDAMIST LÜLITAGE SÜSTEEMI PEATOIDE VÄLJA.

1. Kogu juhtmestik peab vastama riiklikele elektriala standarditele ja määrustele ning selle peab paigaldama pädev elektrik.
2. Kõik elektriühendused tuleb teha vastavalt sise- ja välisseadme siltidel olevatele elektriskeemidele.
3. Kui elektripühendusega kaasneb tõsine ohutusprobleem, lõpetage kohe töö. Selgitage olukorda kliendile ja keelduge seadme paigaldamisest enne, kui ohutusprobleem on nõuetekohaselt lahendatud.
4. Kui ühendate toite kohtkindla juhtmestikuga, peab kohtkindlas juhtmestikus olema lüliti või kaitselüliti, mis katkestab kõik poolused ja mille kontaktivahe on vähemalt 1/8 tolli (3 mm). Pädev tehnik peab kasutama heakskiidetud kaitselüliti või lüliti.
5. Ühendage seade vooluvõrguga ainult eraldi juhtmestiku kaudu. Ärge ühendage selle pistikupesaga muid seadmeid.
6. Veenduge, et õhukonditsioneer oleks korralikult maandatud.
7. Iga juhe peab olema kindlalt ühendatud. Lahtine ühendus võib põhjustada klemmi ülekuumenemist, mille tulemuseks võib olla toote rike ja tulekahju.
8. Ärge laske juhtmetel kokku puutuda ega toetuda jahutusaine torudele, kompressorile ega seadme liikuvatele osadele.
9. Elektrilöögi vältimiseks ärge kunagi puudutage elektrilisi komponente kohe pärast voolu väljalülitamist. Pärast voolu väljalülitamist oodake alati vähemalt 10 minutit, enne kui elektrilisi komponente puudutate.
10. Toitepinge peab olema 90–110% nimipingest. Ebapiisav toitepinge võib põhjustada rikkeid, elektrilööke või tulekahju.

HOIATUS

Kõik elektritööd tuleb teha rangelt vastavalt siseseadme esipaneeli tagaküljel olevale skeemile.

Ühendage signaali- ja toitekaablid

Signaalikaabel on sise- ja välisseadme vahelise side jaoks. Enne ühendamist peate kõigepealt valima õige suurusega kaabli.

Kaabli tüübid

- Siseruumide toitekaabel (vajaduse korral): H05VV-F või H05V2V2-F
- Väline toitekaabel: H07RN-F või H05RN-F
- Signaalikaabel: H07RN-F

Toite- ja signaalikaablite minimaalne ristlõikepind (näitlik)

Seadme nimivool (A)	Nominaalne ristlõikepind (mm ²)
>3 ja ≤6	0,75
>6 ja ≤10	1
>10 ja ≤16	1,5
>16 ja ≤25	2,5
>25 ja ≤32	4
>32 ja ≤40	6

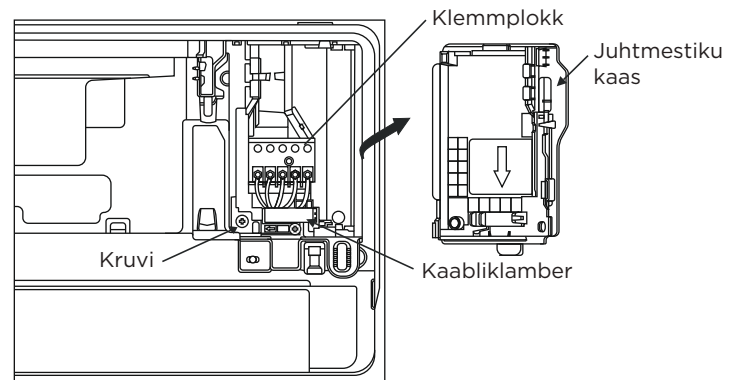
VALIGE ÕIGE KAABLIMÕÖT

Vajalik toitekaabel, signaalikaabel, kaitse ja lüliti sõltub seadme maksimaalsest voolutugevusest. Maksimaalne voolutugevus on näidatud seadme külgpaneelil asuval andmesildil. Õige kaabli, kaitsme või lüliti valimiseks juhinduge nimesildil toodud andmetest.

1. Avage siseseadme esipaneel.
2. Avage kruvikeeraja abil seadme paremal küljel olev juhtmekarbi kate. Selle all on klemmplokk.
3. Keerake klemmploki all olev kaabliklamber lahti ja pöörake küljele.
4. Eemaldage vasakul all olev plastpaneel, pöörates seda seadme tagakülje poole.
5. Sisestage signaalikaabel läbi selle pesa seadme tagaosa kaudu.
6. Vaadates eestpoolt vaadates ühendage kaabel vastavalt siseseadme ühendusskeemile, ühendage U-aas ja kinnitage iga juhe kindlalt vastava klemmiga.
7. Pärast iga ühenduse kindluse kontrollimist kinnitage signaalikaabel kaabliklambriga seadme külge. Kruvige kaabliklambrid tihedalt kinni.
8. Paigaldage seadme esiküljele juhtmestiku kate ja tagaküljele plastpaneel.

⚠ VÄLTIGE FAASI- JA NULLJUHTMETE VASTUPIDI ÜHENDAMIST

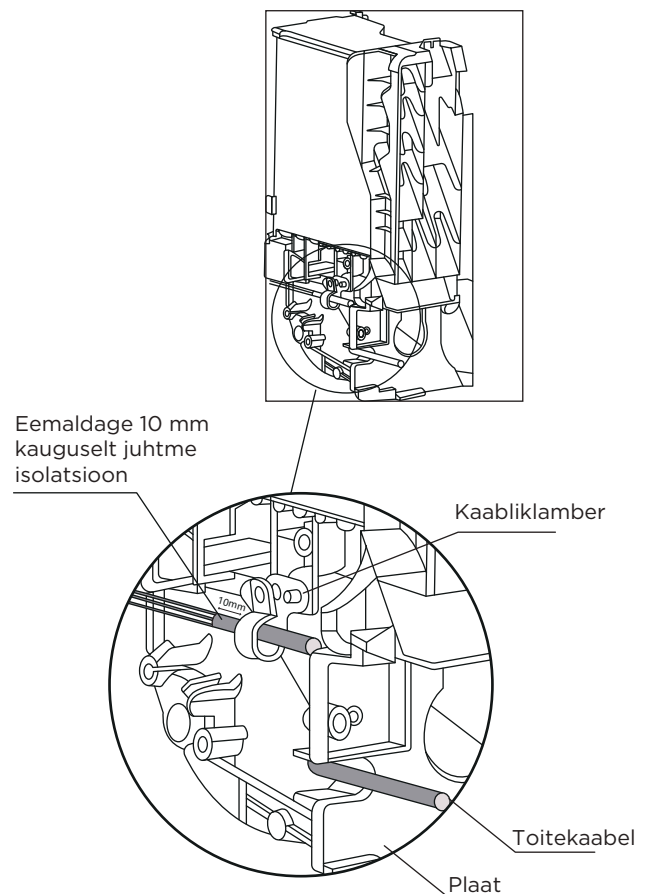
See on ohtlik ja võib põhjustada õhukonditsioneerri rikke.

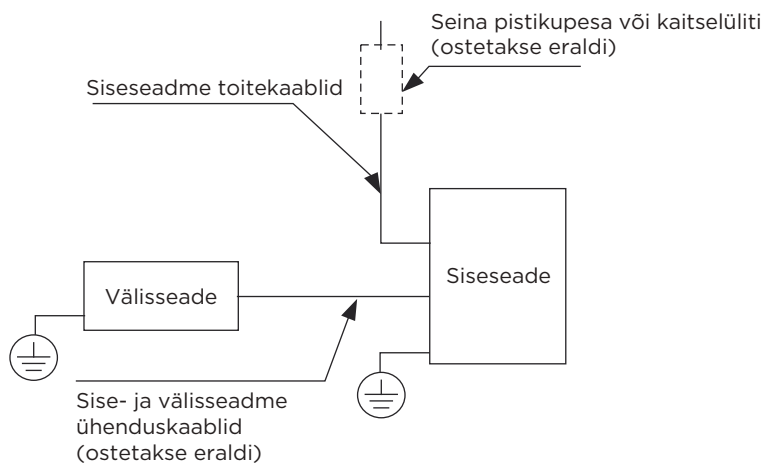


Märkus:

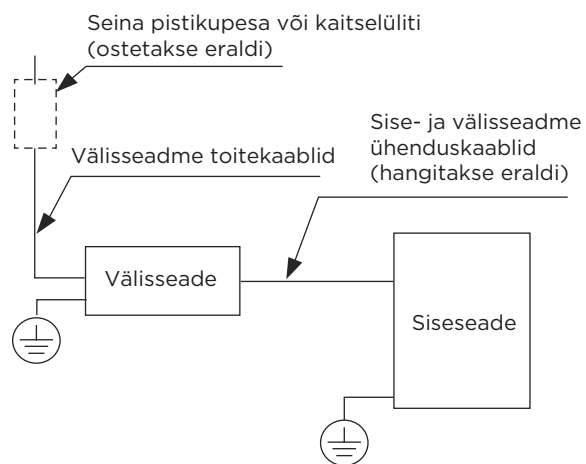
Mõnede seadmete puhul, mille puhul on vaja ühendada toitejuhtmed kohapeal, tuleb esiraam kõigepealt eemaldada, keerata toitekaabel läbi siseseadme tagaküljel asuva plaadi juhtmete ristumise ava ja seejärel tõmmata see esiküljelt välja, kinnitada see kaabliklambriga, nagu on näidatud järgmisel joonisel.

Kui toitejuhe läbib kaabliklambriga, eemaldage juhe otsast 10 mm kauguselt ja ühendage juhe klemmiga.





Siseruumi toiteallika mudelid

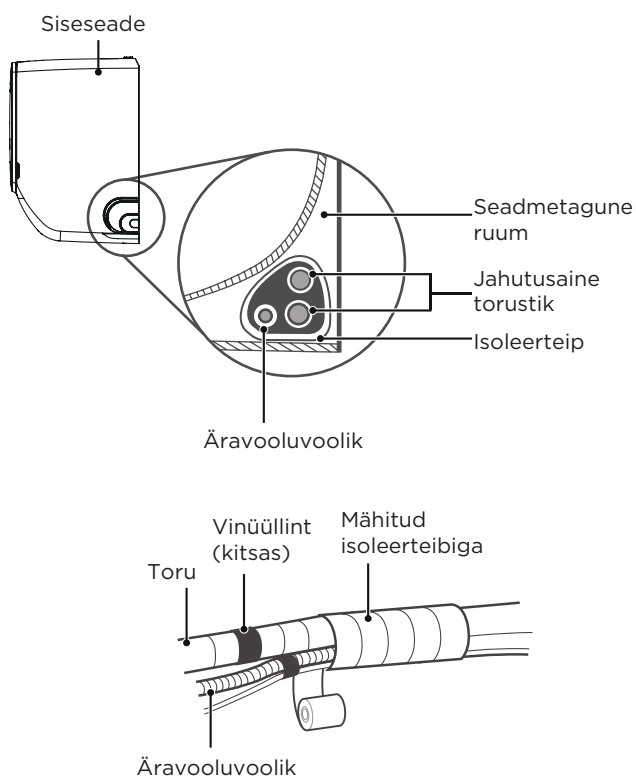


Välise toiteallika mudelid

5 Mähkige sisse torud ja kaablid

MÄRKUS

Enne torustiku ja äravooluvooliku läbi seina tõmbamist peab need ruumi säästmiseks, nende kaitsmiseks ja isoleerimiseks kimbuks siduma.



1. samm

Ühendage äravooluvoolik, jahutusaine torustik, nagu eespool näidatud.

2. samm

Kinnitage äravooluvoolik vinüülteibi abil jahutusaine torude alla.

3. samm

Isoleerteipi kasutades mähkige jahutusaine torud ja äravooluvoolik tihedalt kokku. Kontrollige veelkord, et kõik osad oleksid kimbuks kokku köidetud.

4. samm

Pärast juhtmete ja torude ühendamist paigaldage alumine raam uuesti.

ÄRAVOOLUVOOLIK PEAB OLEMA ALUMINE

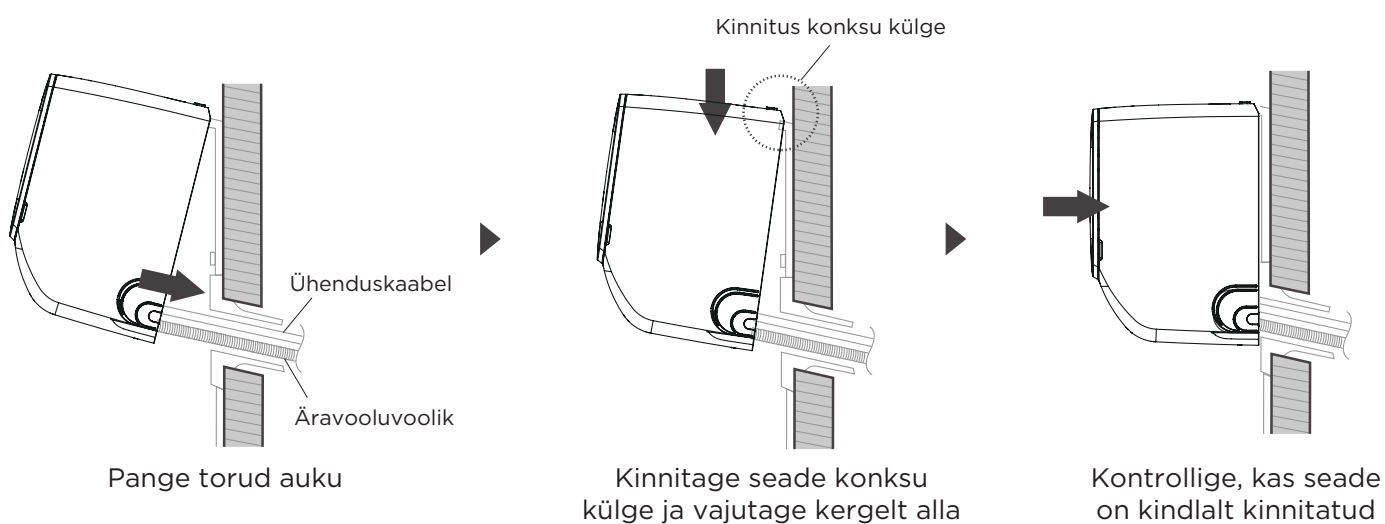
Veenduge, et äravooluvoolik oleks kimbus kõige alumine. Kui äravooluvoolik jätta kimbu ülaossa, võib tekkida vee ülevool kogumisaluselt, mis võib põhjustada tulekahju või veekahjustusi.

ÄRGE MÄHKIGE SISSE TORUOTSI

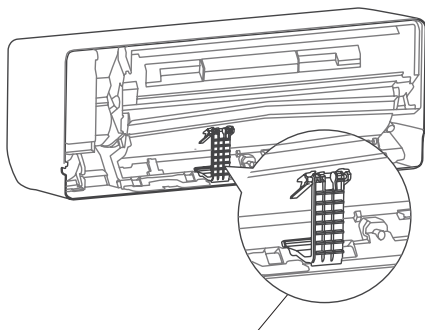
Kimpu mähkimisel jätke toruotsad lahtiseks. Paigaldamise lõpus peate lekete testimiseks neile juurde pääsma (vt selle juhendi jaotist Elektriline ja lekete kontroll).

6 Paigaldage siseseade

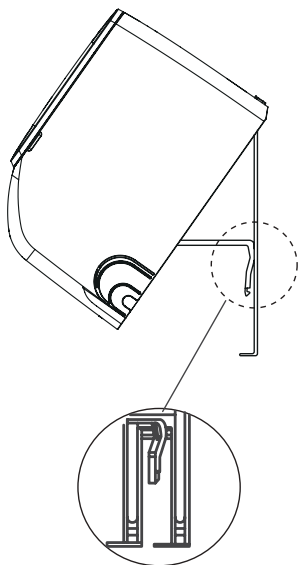
Kui paigaldate välisseadmele uue ühendustorustiku, tehke järgmist.



- Kui jahutusaine torustik on juba läbi seinas oleva augu sisestatud, jätkake 4. sammuga.
- Vastasel juhul kontrollige veel kord, et jahutusaine torustiku otsad oleksid suletud, et vältida mustuse või võõrkehade sattumist torudesse.
- Tõmmake kokku mähitud jahutusaine torud, äravooluvoolik ja signaalikaabel aeglaselt läbi seinas oleva augu.
- Kinnitage siseseadme ülaosa paigaldusplaadi ülemise konksu külge.
- Kontrollige, kas seade on kindlalt kinnitatud, vajutades kergelt seadme vasakule ja paremale küljele. Seade ei tohi väriseda ega nihkuda.
- Ühtlast survet kasutades lükake seadme alumine pool alla. Jätkake allapoole vajutamist, kuni kostab klõpsatus, kui seade kinnitub paigaldusplaadi alumiste konksude külge.
- Jällegi veel kord, kas seade on kindlalt kinnitatud, surudes kergelt seadme vasakule ja paremale küljele.



Hoidik on seadme tagaküljel



Seadme toetamiseks pange seadme tagaküljel olev hoidik vastu paigaldusplaati

Kui jahutusaine torustik on juba läbi seina paigaldatud, tehke järgmist.

- Kinnitage siseseadme ülaosa paigaldusplaadi ülemise konksu külge.
- Toetage seade toote taga olevale toele, et teha piisavalt ruumi jahutusaine torustiku, signaalikaabli ja äravooluvooliku ühendamiseks.
- Ühendage äravooluvoolik ja jahutusaine torustik (juhiseid vt jaotisest **Jahutusaine torustiku ühendamine**).
- Lekkekindluse kontrollimise jaoks jätke torude ühenduskohad katmata (vt selle juhendi jaotist **Elektriline ja lekete kontrollimine**).
- Pärast lekkekindluse katset mähkige ühenduskoha ümber isoleerteip.
- Vabastage hoidik, mis seadet toetab.
- Ühtlast survet kasutades lükake seadme alumine pool alla. Jätkake allapoole vajutamist, kuni kostab klõpsatus, kui seade kinnitub paigaldusplaadi alumiste konksude külge.

● MÄRKUS: SEADE ON REGULEERITAV

Pidage meeles, et kinnitusplaadi konksud on väiksemad kui seadme tagaküljel olevad augud. Kui torude siseseadmega ühendamiseks ei jää piisavalt ruumi, saate seadet olenevalt mudelist umbes 50 mm (1,96 tolli) võrra vasakule või paremale nihutada.

50 mm (1,96 tolli)



Nihutage vasakule või paremale

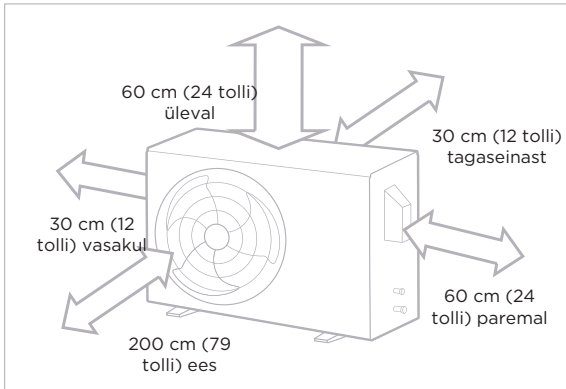
PAIGALDAGE VÄLISSEADE

1 Valige paigaldamiskoht

MÄRKUS: ENNE PAIGALDAMIST

Enne välisseadme paigaldamist peate valima sellele sobiva koha. Järgmised standardid aitavad teil valida seadmele sobiva asukoha.

Paigalduskoht peab vastama järgmistele nõuetele:



✓ Hea õhuringlus ja ventilatsioon.



✓ Tugev ja kindel – seade toetub kindlalt, ei vibreeri.



✓ Seadme müra ei häiri teisi inimesi.



✓ Kaitstud pikaajalise otsese päikesevalguse või vihma eest.



✓ Kui on oodata lumesadu, rakendage asjakohaseid meetmeid jää kogunemise ja seadme kahjustamise vältimiseks.

✓ Vastab kõigile ruuminõuetele, mis on näidatud ülaltoodud jaotises „Nõuded paigaldusruumile“.

MÄRKUS

Paigaldage seade järgides kohalikke standardeid ja määrusi, need võivad regiooniti teatud määral varieeruda.

⚠ ETTEVAATUST!

ERINÕUDED ÄÄRMUSLIKE ILMASTIKUTINGIMUSTE PUHUL

Kui seade puutub kokku tugeva tuulega.

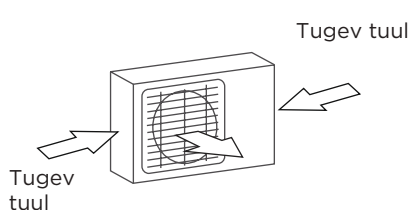
Paigaldage seade nii, et õhu väljalaskeventilaator oleks tuule suuna suhtes 90° nurga all. Vajadusel ehitage seadme ette barjäär, et kaitsta seadet tugeva tuule eest. Vaadake allolevaid jooniseid.

Kui seade puutub sageli kokku tugeva vihma või lumega.

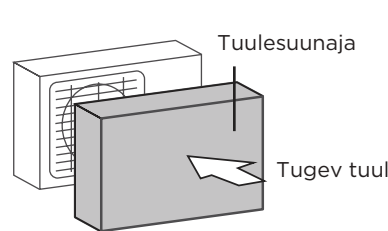
Ehitage seadme kohale varjualune, et kaitsta seda vihma või lume eest. Olge ettevaatlik, et mitte takistada õhuringlust seadme ümber.

Kui seade puutub sageli kokku soolase õhuga (mere ääres).

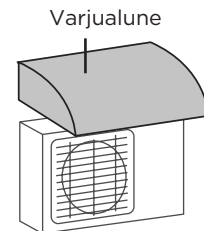
Kasutage spetsiaalset korrosioonikindlat välisseadet.



90° tuule suuna suhtes



Ehitage seadme kaitseks tuulebarjäär



Ehitage seadme kaitseks varjualune

ÄRGE paigaldage seadet järgmistesse kohtadesse:

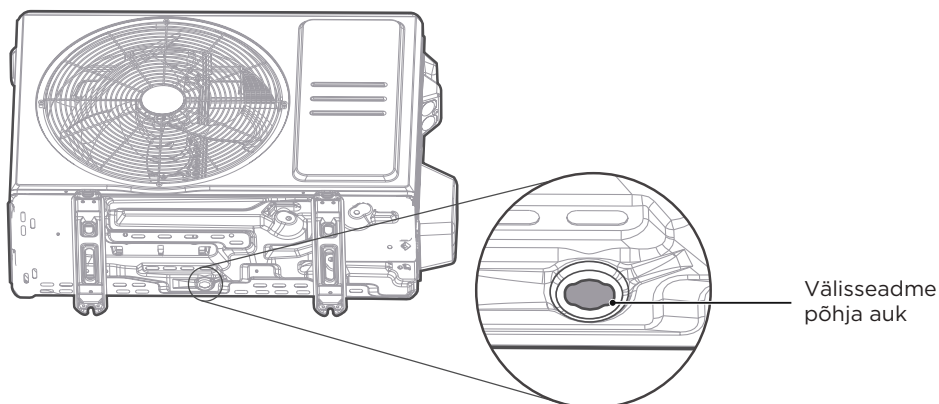
- ⊘ Takistuse lähedale, mis takistaks õhu sisse- ja väljavoolu.
- ⊘ Avalikule tänavale, rahvarohkesse kohta või kohta, kus seadme müra teisi häirib.
- ⊘ Loomade või taimede lähedale, mida kuuma õhu väljavool võib kahjustada.
- ⊘ Mis tahes tuleohtliku gaasi allika lähedale.
- ⊘ Kohta, kus esineb suures koguses tolmu.
- ⊘ Kohas, kus on väga soolane õhk.

2

Paigaldage äravooluliitmik (ainult soojuspumba korral)

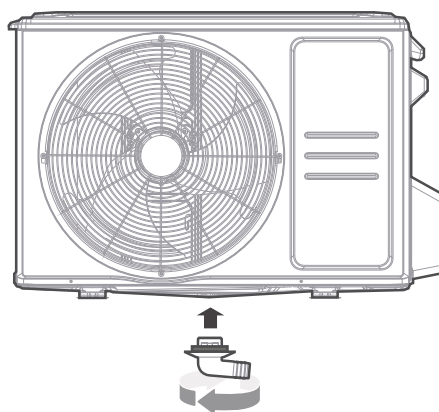
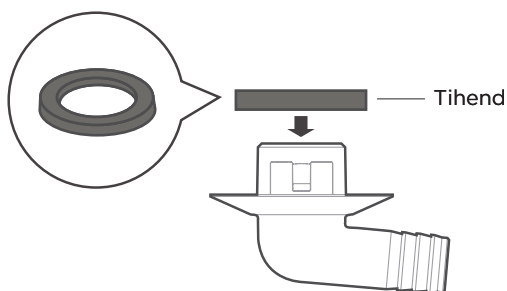
🔦 MÄRKUS: ENNE PAIGALDAMIST

Enne välisseadme poldidega kinnitamist peab seadme põhja paigaldama äravooluliitmiku. Seadmete puhul, mille põhjas on mitu auku vee nõuetekohaseks äravooluks sulatamise ajal, pole äravooluliitmikku vaja paigaldada.



1. samm

Leidke välisseadme põhjas olev ava.



2. samm

- Kinnitage kummitihend äravooluliitmikule, mis ühendatakse välisseadmega.
- Sisestage äravooluliitmik seadme põhjas olevasse auku. Äravooluliitmik kinnitumisel kostab klõpsatus.
- Ühendage äravooluvooliku pikendus (ei ole kaasas) äravooluliitmikuga, et vesi saaks kütterežiimi ajal seadmest välja voolata.

🔦 MÄRKUS: KÜLMAS KLIIMAS

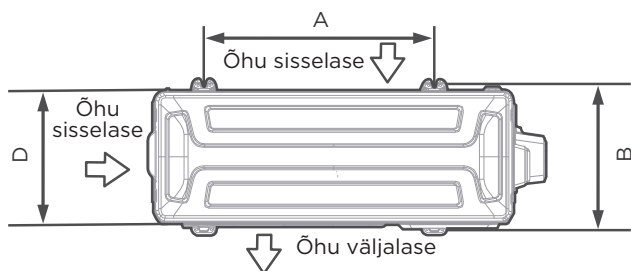
Külmas kliimas veenduge, et äravooluvoolik oleks võimalikult vertikaalne, et tagada vee kiire äravool. Kui vesi voolab liiga aeglaselt välja, võib see voolikusse jääda ja põhjustada seadme üleujutuse.

3 Välisseadme ankurdamine

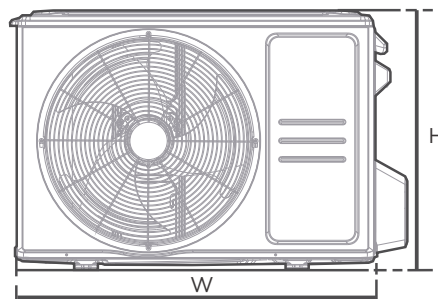
! HOIATUS

BETOONI PUURIMISEL PEAKSITE ALATI KAITSMA SILMI.

- Välisseadme saab ankurdada maa külge või seinale, kasutades polti (M10). Valmistage ette seadme paigaldusalus vastavalt alltoodud mõõtudele.
- Allpool on loetletud erinevad välisseadme mõõtmed ja vastavad kinnitusjalgade vahemaad. Valmistage ette seadme paigaldusalus vastavalt alltoodud mõõtudele.



Pealtvaade



Eestvaade

Välisseadme mõõtmed (mm) P x K x S	Paigaldusmõõtmed	
	Kaugus A (mm)	Kaugus B (mm)
668 x 469 x 252 (26,3" x 18,5" x 9,9")	430 (16,9")	231 (9,1")
680 x 542 x 248 (26,8" x 21,3" x 9,8")	452 (17,8")	230 (9,1")
720 x 495 x 270 (28,3" x 19,5" x 10,6")	452 (17,8")	255 (10,0")
765 x 555 x 303 (30,1" x 21,8" x 11,9")	452 (17,8")	286 (11,3")
805 x 554 x 330 (31,7" x 21,8" x 12,9")	511 (20,1")	317 (12,5")
890 x 673 x 342 (35,0" x 26,5" x 13,5")	663 (26,1")	354 (13,9")
946 x 810 x 420 (37,2" x 31,9" x 16,5")	673 (26,5")	403 (15,9")
946 x 810 x 410 (37,2" x 31,9" x 16,1")	673 (26,5")	403 (15,9")

Kui paigaldate seadme maapinnale või betoonist vundamendile, tehke järgmist.

- Märkige nelja ankurpoldi asukohad vastavalt mõõtmete tabelile.
- Puurige ankurpoltide jaoks augud.
- Krüvige iga ankurpoldi otsa mutter.
- Lööge ankurpoldid haamrit kasutades puuritud aukudesse.
- Eemaldage ankurpoldidelt mutrid ja tõstke välisseade poltidele.
- Paigaldage igale ankurpoldile seib ja mutter.
- Pingutage kõiki mutreid mutrivõtmega, kuni need on tihedalt kinni.

Kui paigaldate seadme seinakandurile, tehke järgmist.

- Märkige kanduri aukude asukohad seinale vastavalt mõõtmete tabelile.
- Eelpuurige augud ankrute jaoks.
- Pange iga ankurpoldi otsa seib ja mutter.
- Krüvige ankurpoldid läbi kandurites olevate aukude, asetage kandurid oma kohale ja lööge ankurpoldid seinasse.
- Kontrollige, kas kandurid on loodis.
- Tõstke seade ettevaatlikult üles ja asetage selle kinnitusjalad kanduritele.
- Kinnitage seade poltidega kindlalt kandurite külge.
- Kui see on lubatud, toetage seade paigaldamisel kummitihenditele, et vähendada vibratsiooni ja müra.

! ETTEVAATUST!

Veenduge, et sein oleks ehitatud täistellistest, betoonist vms tugevast materjalist. Sein peab suutma kanda vähemalt seadme neljakordset massi.

4 Ühendage signaali- ja toitekaablid

HOIATUS - Enne kasutamist

- KÕIK ELEKTRITÖÖD TULEB TEHA RANGELT VASTAVALT VÄLISSEADME ÜHENDUSPANEELIS OLEVALE SKEEMILE.
- ENNE ELEKTRITÖID VÕI JUHTMETE ÜHENDAMIST LÜLITAGE SÜSTEEMI PEATOIDE VÄLJA.

Valige õige kaablimõõt

Vajalik toitekaabel, signaalkaabel, kaitse ja lüliti sõltub seadme maksimaalset voolutugevusest. Maksimaalne voolutugevus on näidatud seadme külgspaneelil asuval andmesildil.

Valige õige kaabel vastavalt jaotisele „Kaabli tüübid“, lk 27.

- Juhtmetange kasutades eemaldage kaabli mõlemast otsast isolatsioon, et paljastada umbes 40 mm (1,57 tolli) pikkuses juhtmeid.
- Eemaldage isolatsioon juhtmete otstest.
- Pigistage juhtmete otstes U-klemmid, kasutades juhtmetange.

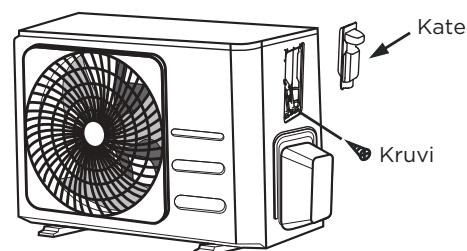
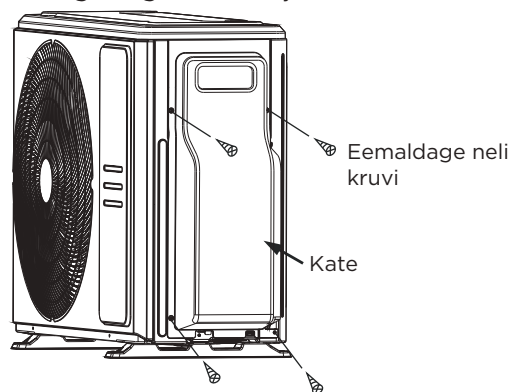
Pöörake tähelepanu faasijuhtmele

Juhtmete kokkupigistamisel eristage faasijuhe („L“) selgelt teistest juhtmetest.

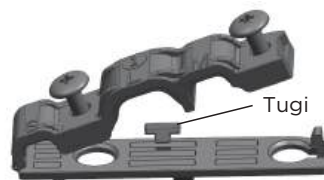
Välisseadme klemmplokk asub seadme küljel juhtmestiku kaane all. Juhtmestiku skeem on kleebitud juhtmestiku kaane siseküljele.

- Keerake juhtmestiku kaas lahti ja eemaldage.
- Keerake klemmploki all olev kaabliklamber lahti ja pöörake küljele.
- Ühendage juhe vastavalt skeemile ja kinnitage iga juhtme u-klemm kindlalt vastava ühenduskoha külge.
- Pärast kõigi ühenduste korrasoleku kontrollimist moodustage juhtmetest aas, et vältida vihmavee valgumist klemmidele.
- Kinnitage kaabel kaabliklambril abil seadme külge. Kruvige kaabliklamber tihedalt kinni.
- Isoleerige kasutamata juhtmed elektriku PVC-teibiga. Paigutage need nii, et need ei puudutaks elektrilisi ega metallosi.
- Paigaldage juhtmestiku kaas tagasi ja kruvige kinni.

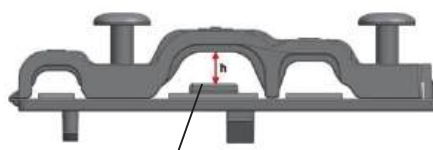
MÄRKUS: Teie ostetud seade võib olla veidi erinev. Illustratsioonid on mõeldud selgitamiseks. Juhinduge tegelikust kujust.



MÄRKUS: Kui kaabliklamber näeb välja selline, valige sobiv ava vastavalt juhtme läbimõõdule.



Kolm eri suurusega auku: väike, suur, keskmine



Kui kaabel ei ole piisavalt fikseeritud, kasutage klambrit selle toetamiseks, et see oleks tihedalt kinnitatud.

JAHUTUSAINE TORUSTIKU ÜHENDUS

1 Juhised torustiku ühendamisel

! HOIATUS

JAHUTUSAINE TORUSTIKU ÜHENDAMISEL **ÄRGE** LASKE SEADMESSE MUID AINEID VÕI GAASE PEALE ETTENÄHTUTE. MUUD GAASID VÕI AINED VÄHENDAVID SEADME JÕUDLUST JA VÕIVAD PÕHJUSTADA JAHUTUSKONTUURIS EBANORMAALSELT KÕRGE RÕHU. SEE VÕIB PÕHJUSTADA PLAHVATUSE JA VIGASTUSI.

Märkus toru pikkuse kohta

Jahutusaine torustiku pikkus mõjutab seadme kasutegurit ja energiatõhusust. Nominaalne kasutegur on testitakse seadmega, kui toru pikkus on 5 meetrit (16,5 jalga). Vibratsiooni ja liigse müra vältimiseks peab torustiku pikkus olema vähemalt 3 meetrit.

Jahutusaine torustiku maksimaalne pikkus ja kõrguste vahe eri mudelite puhul

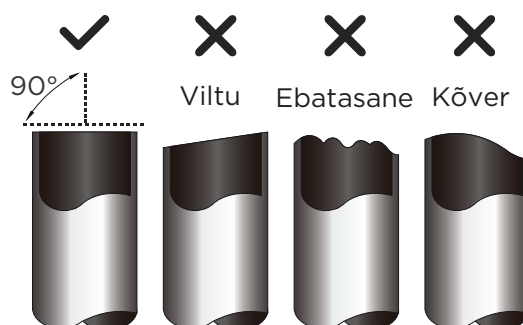
Mudel	Võimsus (BTU/h)	Max pikkus (m)	Max kõrguste vahe (m)
R410A, R32 inverteriga kaheosaline õhukonditsioneer	<15 000	25 (82 jalga)	10 (33 jalga)
	≥15 000 ja <24 000	30 (98,5 jalga)	20 (66 jalga)
	≥24 000 ja <36 000	50 (164 jalga)	25 (82 jalga)
	≥36 000 ja <60 000	65 (213 jalga)	30 (98,5 jalga)
R410A, R32 fikseeritud kiirusega kaheosaline õhukonditsioneer	<18 000	20 (66 jalga)	8 (26 jalga)
	≥18 000 ja <36 000	25 (82 jalga)	10 (33 jalga)
	≥36 000 ja <60 000	30 (98,5 jalga)	15 (49 jalga)

Ühendamine - jahutusaine torustik

1. samm Torude lõikamine

Jahutusaine torude ettevalmistamisel peab olema eriti ettevaatlik, et torud oleksid korralikult lõigatud ja laiendatud. See on vajalik tõhusa töö tagamiseks ja tulevase hooldusvajaduse vähendamiseks.

- Mõõtke sise- ja välisseadme vaheline kaugus.
- Lõigake torulõikuri abil valmis mõõdetud vahemaast veidi pikem toru.
- Veenduge, et toru oleks lõigatud täpselt 90° nurga all.



⊘ LÕIKAMISEL VÄLTIGE TORU DEFORMEERIMIST

Olge eriti ettevaatlik, et toru lõikamisel mitte kahjustada, muljuda ega deformeerida. See vähendaks oluliselt seadme küttejõudlust.

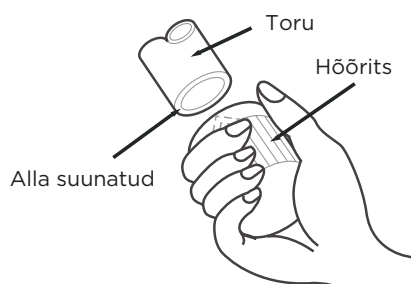
⚠ ETTEVAATUST!

KONTROLLIGE TORUOTS ÜLE PRAGUDE JA ÜHTLASE LAIENEMISE SUHTES. VEENDUGE, ET TORU OLEKS SULETUD.

2. samm Kidade eemaldamine

Kidad võivad mõjutada jahutusaine torustiku ühenduste õhutihedust. Need tuleb täielikult eemaldada.

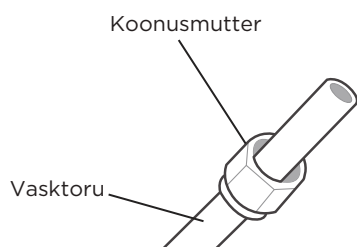
- Hoidke toru nurga all allapoole suunatuna, et vältida kidade kukkumist torusse.
- Eemaldage hõõritsa või eritööriista abil kõik kidad toru lõigatud osast.



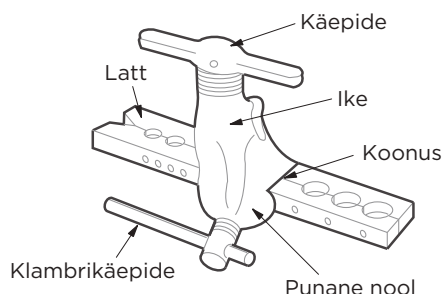
3. samm Toruotsa laiendamine

Toruotsa täpne laiendamine on õhutiheduse saavutamiseks hädavajalik.

- Pärast lõigatud torult kidade eemaldamist sulgege otsad PVC-teibiga, et vältida võõrkehade sattumist torusse.
- Katke toru isoleermaterjaliga.
- Pange koonusmutrid toru mõlemasse otsa. Veenduge, et need oleksid õiges suunas, sest pärast laiendamist ei saa neid enam eemaldada ega nende suunda muuta.

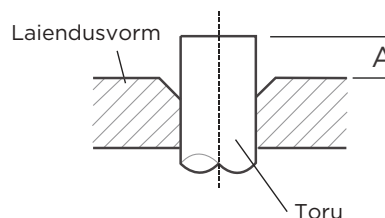


- Eemaldage PVC-teip toruotstest, kui olete laiendamiseks valmis.
- Kinnitage toru otsa laiendusvorm. Toruots peab ulatuma läbi laiendusvormi vastavalt allolevas tabelis näidatud väärtustele.



TORU ULATUMINE LÄBI LAIENDUSVORMI

Toru välisläbimõõt (mm)	A (mm)	
	Min	Max
Ø 6,35 (Ø 1/4")	0,7 (0,0275")	1,3 (0,05")
Ø 9,52 (Ø 3/8")	1,0 (0,04")	1,6 (0,063")
Ø 12,7 (Ø 1/2")	1,0 (0,04")	1,8 (0,07")
Ø 16 (Ø 5/8")	2,0 (0,078")	2,2 (0,086")
Ø 19 (Ø 3/4")	2,0 (0,078")	2,4 (0,094")



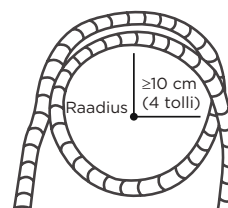
- Asetage laiendustööriist vormi peale.
- Keerake laienemistööriista käepidet päripäeva, kuni toruots on täielikult laienenud.
- Eemaldage laiendustööriist ja vorm, seejärel kontrollige toruotsas pragude ja ühtlase laienemise suhtes.

4. samm Ühendage torud

MÄRKUS: Jahutusaine torude ühendamisel olge ettevaatlik, et mitte kasutada ülemäärast pingutusmomenti ja toru mitte deformeerida. Esmalt ühendage madalrõhutoru ja seejärel kõrgsurvetoru.

MINIMAALNE PAINUTUSRAADIUS

Jahutusaine torude painutamisel on minimaalne raadius 10 cm.

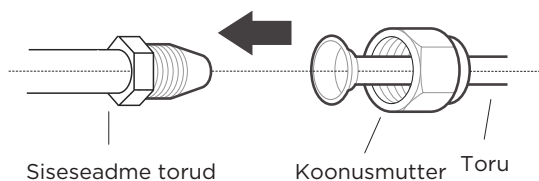


2 Torustiku ühendamine siseseadmega

Torustiku ühendamine siseseadmega

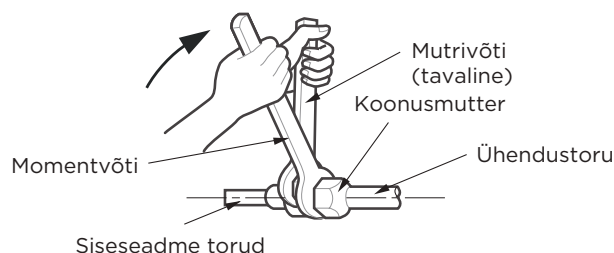
1. samm

- Seadke kaks ühendatavat toru kohakuti.



2. samm

- Keerake koonusmutter käsitsi kinni nii tugevasti kui võimalik.
- Kinnitage mutrivõti seadme torustiku mutrile.
- Hoidke torustiku mutrist kindlalt kinni ja pingutage momenvõtmega vastavalt allolevas nõutavate pingutusmomentide tabelis toodud väärtustele. Keerake koonusmutrit veidi lahti, seejärel pingutage uuesti.



NÕUTAVAD PINGUTUSMOMENDID

Toru välisläbimõõt (mm)	Pingutusmoment (N·m)	Koonuse mõõt (B) (mm)	Koonuse kuju
Ø 6,35 (Ø 1/4")	18-20 (180-200 kgf.cm)	8,4-8,7 (0,33-0,34")	
Ø 9,52 (Ø 3/8")	32-39 (320-390 kgf.cm)	13,2-13,5 (0,52-0,53")	
Ø 12,7 (Ø 1/2")	49-59 (490-590 kgf.cm)	16,2-16,5 (0,64-0,65")	
Ø 16 (Ø 5/8")	57-71 (570-710 kgf.cm)	19,2-19,7 (0,76-0,78")	
Ø 19 (Ø 3/4")	67-101 (670-1010 kgf.cm)	23,2-23,7 (0,91-0,93")	

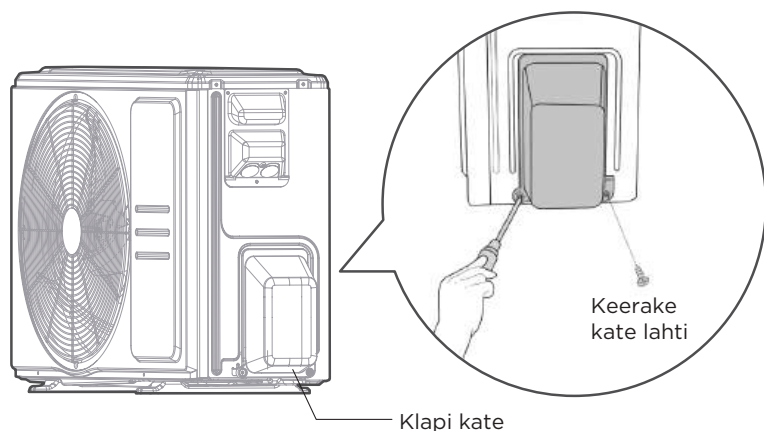
ÄRGE KASUTAGE LIIGA SUURT MOMENTI

Liigne jõud võib mutri lõhkuda või jahutusaine torustikku kahjustada. Ülaltoodud tabelis näidatud nõutavaid momendi väärtusi ei tohi ületada.

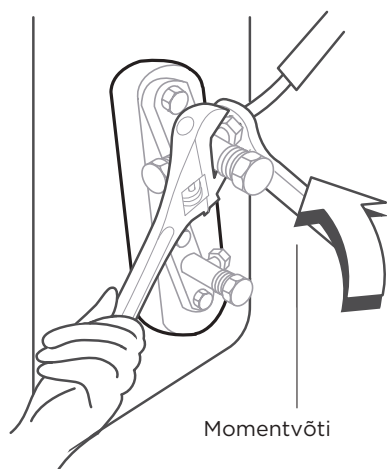
3 Torustiku ühendamine välisseadmega

● MÄRKUS

Seda jaotist tuleb järgida vastavalt eelmisel leheküljel olevale tabelile **NÕUTAVAD PINGUTUSMOMENDID**.



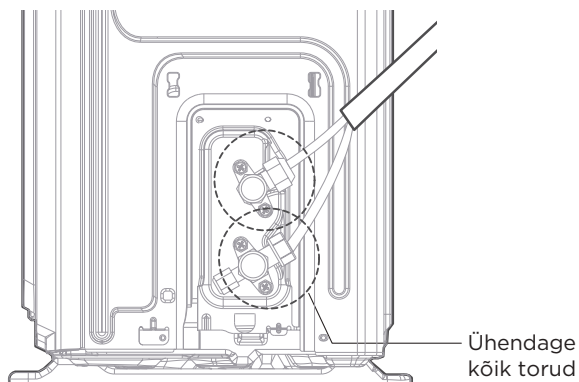
1. Krüvige välisseadme küljel oleva ventiili kate lahti.
2. Eemaldage ventiilistelt kaitsekorgid.
3. Seadke laienenud toruots kummagi ventiiliga kohakuti ja keerake koonusmutter käsitsi kinni nii kõvasti kui võimalik.
4. Kasutades mutrivõtit, haarake ventiili kere. **Ärge** kasutage selleks ventiili kinnitavat mutrit.



! ASETAGE MUTRIVÕTI VENTIILI KERELE

Koonusmutri pingutamisest tulenev väändemoment võib ventiili teised osad lahti keerata.

5. Hoidke ventiili kerest kindlalt kinni ja pingutage koonusmutrit momenvõtmega vastavalt allolevas nõutavate pingutusmomentide tabelis toodud väärtustele.
6. Keerake koonusmutrit veidi lahti, seejärel pingutage uuesti.
7. Korrake samme 3 kuni 6 ka teise toru puhul.



ÕHU EEMALDAMINE

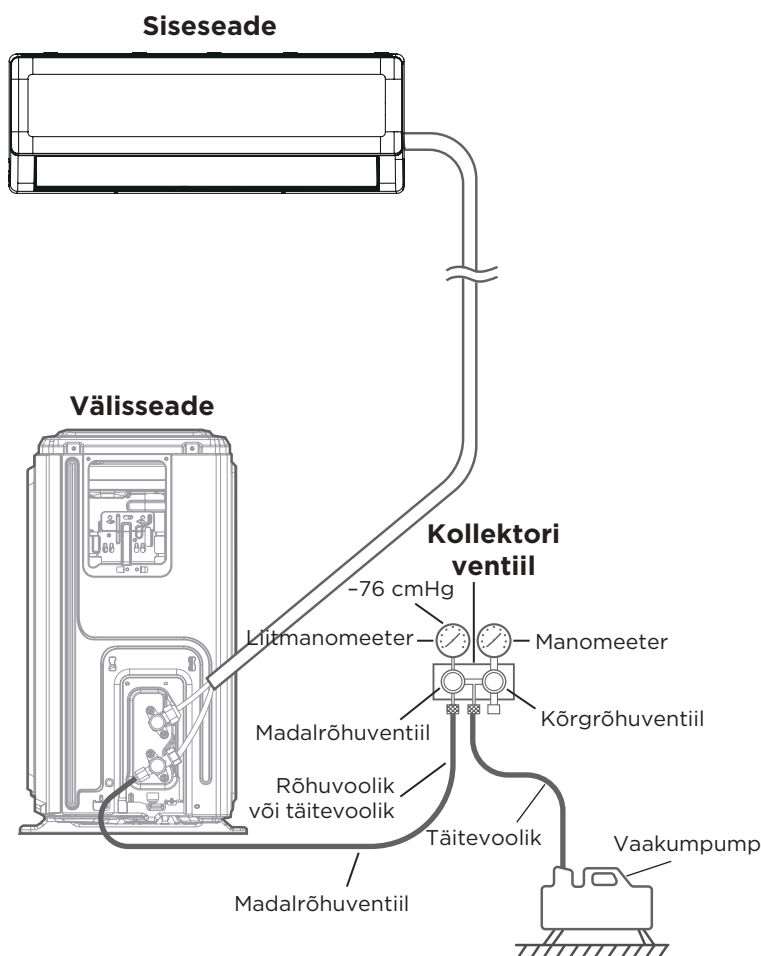
● MÄRKUS: ETTEVALMISTUS JA ETTEVAATUSABINÕUD

Õhk ja võõrkehad jahutusaine kontuuris võivad põhjustada ebatavalist rõhutõusu, mis võib õhukonditsioneerit kahjustada, vähendada selle tõhusust ja põhjustada vigastusi. Veenduge, et siseseadmes ja vaakumpumbaga torudes olev õhk on välja lastud. Tühjendage jahutusaine kontuur vaakumpumba ja kollektorimanomeetri abil, et eemaldada süsteemist kõik mittekondenseeruvad gaasid ja niiskus. Kontuuri tühjendamine on vajalik seadme esmasel paigaldamisel ja ümberpaigutamisel. Ebaõige paigaldamine juhise eiramise tõttu põhjustab masinal tõsiseid probleeme.

! ENNE ÕHU EEMALDAMIST

- ✓ Veenduge, et sise- ja välisseadme vahelised ühendustorud on korralikult ühendatud.
- ✓ Kontrollige, kas kõik juhtmed on korralikult ühendatud.

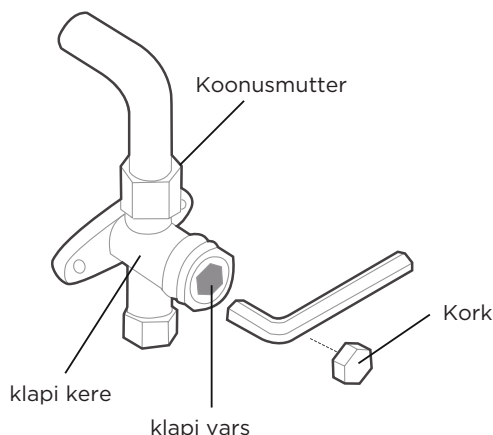
ÕHU EEMALDAMINE



1. samm

- Ühendage kollektorimanomeetri täitevoolik välisseadme madalrõhuventiili hoolduspordiga.
- Ühendage teine täitevoolik kollektorimanomeetri ja vaakumpumba vahele.
- Avage kollektorimanomeetri madalrõhupool. Hoidke kõrgrõhupool suletuna.
- Lülitage vaakumpump sisse, et süsteem tühjendada.
- Käitage vaakumpumpa vähemalt 15 minutit või seni, kuni liitmanomeeter näitab -76 cmHg (-10^5 Pa).
- Sulgege kollektorimanomeetri madalrõhupool ja lülitage vaakumpump välja.
- Oodake 5 minutit ja seejärel kontrollige, kas süsteemi rõhk pole muutunud.

2. samm



- Kui süsteemi rõhk muutub, vaadake jaotist „Gaasilekke kontrollimine“, milles on teave lekete kontrollimise kohta.
- Kui süsteemi rõhk ei muutu, keerake ventiili (kõrgrõhuventiili) kork lahti. Kuuskantvõtit kasutades avage ventiil (kõrgrõhuventiil), keerates võtit 1/4 pööret vastupäeva. Kuulake, kas gaas väljub süsteemist, seejärel sulgege ventiil 5 sekundi pärast.
- Jälgige manomeetrit üks minut, et kontrollida, kas rõhk ei muutu. Manomeetri näit peab olema atmosfäärirõhust veidi kõrgem.
- Eemaldage täitevoolik hoolduspordist.
- Kuuskantvõtit kasutades avage kõrgrõhuventiil ja madalrõhuventiil täielikult.
- Keerake kõigi kolme ventiili (hooldusport, kõrgrõhk, madalrõhk) korgid käsitsi kinni. Vajadusel võite neid veel pingutada, kasutades momentvõtit.

! AVAGE ETTEVAATLIKULT KLAPIVARS

Pärast tühjendamist avage kindlasti kõik ventiilid. Klapivarre avamiseks keerake kuuskantvõtit, kuni vars ulatub tõkise vastu. Ärge proovige ventiili rohkem avada.

💡 MÄRKUS JAHUTUSAINE LISAMISE KOHTA

Teatud süsteemid vajavad torude pikkusest sõltuvalt täiendavat jahutusainega täitmist. Toru standardpikkus on 5 m (16 tolli). Jahutusainet tuleb süsteemi laadida välisseadme madalrõhuventiili hoolduspordi kaudu. Täiendava jahutusaine koguse saab arvutada järgmise valemi abil.

TÄIENDAV JAHUTUSAINE KOGUS VASTAVALT TORU PIKKUSELE

Ühendustoru pikkus (m)	Õhueleemalduse viis	Täiendav jahutusaine kogus	
≤ Standardne torupikkus	Vaakumpump	-	
> Standardne torupikkus	Vaakumpump	Vedelikupool: Ø 6,35 (1/4") R410A: (toru pikkus - standardpikkus) x 15 g/m (toru pikkus - standardpikkus) x 0,16 oZ/jalg R32: (toru pikkus - standardpikkus) x 12 g/m (toru pikkus - standardpikkus) x 0,13 oZ/jalg	Vedelikupool: Ø 9,52 (3/8") R410A: (toru pikkus - standardpikkus) x 30 g/m (toru pikkus - standardpikkus) x 0,32 oZ/jalg R32: (toru pikkus - standardpikkus) x 24 g/m (toru pikkus - standardpikkus) x 0,26 oZ/jalg

⊘ ÄRGE SEGAGE ERI TÜÜPI JAHUTUSAINEID.

ELEKTRI JA GAASILEKKE KONTROLL

⚠ HOIATUS - ELEKTRILÖÖGIOHT

KÕIK JUHTMED PEAVAD VASTAMA KOHALIKE JA RIIKLIKE ELEKTRIALA STANDARDITELE NING NEED PEAB PAIGALDAMA PÄDEV ELEKTRIK.

! ENNE KATSEKÄITUST

Tehke katsekäivitus ainult pärast järgmisi samme.

- Elektriohutuse kontroll - veenduge, et seadme elektrisüsteem oleks ohutu ja töotaks nõuetekohaselt
- Gaasilekete kontroll - kontrollige kõiki koonusliitmikke ja veenduge, et süsteem ei lekiks
- Veenduge, et gaasi- ja vedeliku (kõrg- ja madalrõhu) ventiilid oleksid täielikult avatud

Elektriohutuse kontroll

Pärast paigaldamist veenduge, et kõik elektrijuhtmed oleksid paigaldatud vastavalt kohalikele ja riiklikele määrustele ning paigaldusjuhendile.

ENNE KATSEKÄITUST

Kontrollige maaühendust

Kontrollige maandustakistust visuaalse ülevaatusel teel ja maandustakistuse testeriga.

KATSEKÄITUSE AJAL

Kontrollige elektri lekkimist

Katsekäituse ajal tehke põhjalik elektri lekkimiskatse, kasutades elektrisondi ja multimeetrit.

Kui avastate elektrilekke, lülitage seade kohe välja ja helistage pädevale elektrikule, et lekke põhjus leida ja kõrvaldada.

Märkus: Põhja-Ameerikas ei pruugi see olla vajalik.

Gaasilekke kontrollimine

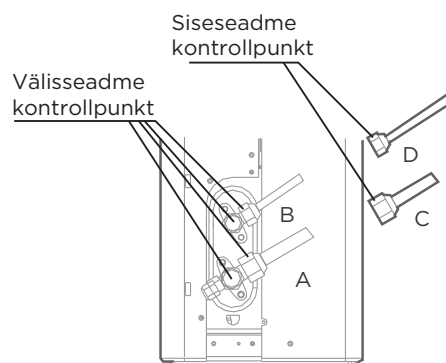
Gaasilekke kontrollimiseks on kaks erinevat viisi.

Seebi ja veega

Pehmet harja kasutades niisutage sise- ja välisseadme kõiki toruühendusi seebiveega või vedela pesuainega. Mullid viitavad lekkele.

Lekkedetektori abil

Kui kasutate lekkedetektorit, juhinduge selle kasutusjuhendist.



A: Madalrõhu sulgurventiil
B: Kõrgsurve sulgurventiil
C ja D: Siseseadme koonusmutrid

PÄRAST GAASILEKKE KONTROLLIMIST

Kui olete veendunud, et ükski toruühendus EI LEKI, sulgege välisseadme ventiilid.

KATSEKÄIVITUS

Katsekäituse juhised

Katsekäitus peab kestma vähemalt 30 minutit.

- Ühendage seade vooluvõrguga.
- Sisselülitamiseks vajutage kaugjuhtimispuldi nuppu **SISSE/VÄLJA**.
- Järgmiste funktsioonide ükshaaval valimiseks vajutage nuppu **MODE (REŽIIM)**:
 - COOL (JAHUTUS) – valige madalaim võimalik temperatuur
 - HEAT (KÜTE) – valige kõrgeim võimalik temperatuur
- Laske igal funktsioonil 5 minutit töötada ja kontrollige järgmist.

Kontrollimiste loend	ÕNNESTUS/ NURJUS	
Elektri leket pole		
Seade on korralikult maandatud		
Kõik elektrilised klemmid korralikult kaetud		
Sise- ja välisseade on kindlalt paigaldatud		
Ükski toruühendus ei leki	Väljas (2):	Sees (2):
Vesi voolab äravooluvoolikust korralikult välja		
Kõik torud on korralikult isoleeritud		
Seade täidab funktsiooni COOL (JAHUTUS) korralikult		
Seade täidab funktsiooni HEAT (KÜTE) korralikult		
Siseseadmete rest liigub korralikult		
Siseseade reageerib kaugjuhtimispuldile		

TORUÜHENDUSTE KAHEKORDNE KONTROLLIMINE

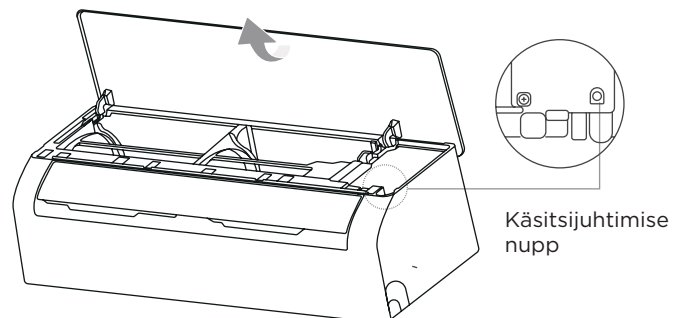
Töötamise ajal rõhk jahutusaine kontuuris tõuseb. Seejuures võib tekkida lekkeid, mida te esialgse lekkekontrolli ajal ei avastanud. Võtke katsekäituse ajal aega, et kontrollida veel kord, et üheski jahutusaine toruühenduses ei oleks lekkeid. Juhiseid vaadake jaotisest **Gaasilekke kontrollimine**.

- Kui katsekäitus on edukalt lõpule viidud ja olete veendunud, et kõik loendis toodud kontrollid on **ÕNNESTUNUD**, tehke järgmist.
 - a. Kaugjuhtimispulti kasutades viige seade tagasi normaalsele töötemperatuurile.
 - b. Mähkige isoleerteip siseruumis olevate jahutusaine toruühenduste ümber, mille jätsite siseseadme paigaldamise käigus katmata.

KUI KESKKONNA TEMPERatuur ON ALLA 16 °C (60°F)

Kaugjuhtimispulti ei saa kasutada jahutusfunktsiooni sisselülitamiseks, kui keskkonna temperatuur on alla 16 °C (60 °F). Sellisel juhul saate kasutada nuppu **KÄSITSIJUHTIMINE**, et testida funktsiooni COOL (jahutus).

- Tõstke esipaneeli seni, kuni see klõpsatab oma kohale.
- Nupp **KÄSITSIJUHTIMINE** asub elektrilise juhtbloki paremal küljel. Jahutusrežiimi valimiseks vajutage nuppu kaks korda.
- Tehke tavaline testkäivitus.



SEADME PAKKIMINE JA LAHTIPAKKIMINE

Seadme pakkimise ja lahtipakkimise juhised:

Lahtipakkimine:

Siseseade:

1. Lõigake karbi kleeplint noaga läbi – üks lõige vasakult, üks lõige keskelt ja üks lõige paremalt.
2. Näpitsaid kasutades eemaldada kasti pealt klambrid.
3. Avage kast.
4. Võtke välja keskmine tugiplaad, kui see on komplektis.
5. Võtke välja tarvikupakk ja eemaldage ühenduskaabel, kui see on komplektis.
6. Tõstke seade kastist välja ja asetage tasasele alusele.
7. Eemaldage vasak ja parem pakendi vahtplast või pealmine ja alumine vahtplast, siduge pakkekott lahti.

Välisseade

1. Lõigake tihendusrihm läbi.
2. Võtke seade kastist välja.
3. Eemaldage seadmelt vahtplast.
4. Eemaldage seadmelt pakkekott.

Pakkimine:

Siseseade:

1. Pange siseseade pakkekotti.
2. Kinnitage seadmele vasak ja parem või ülemine ja alumine pakendi vahtplast.
3. Tõstke seade kasti ja seejärel lisage tarvikupakk.
4. Sulgege kast ja kinnitage kleepribaga.
5. Vajadusel kasutage pakkerihma.

Välisseade:

1. Pange välisseade pakkekotti.
2. Pange alumine vahtplast kasti.
3. Tõstke seade kasti ja seejärel asetage seadmele ülemine pakendi vahtplast.
4. Sulgege kast ja kinnitage kleepribaga.
5. Vajadusel kasutage pakkerihma.

MÄRKUS: Hoidke alles kõik pakkematerjalid, kui neid võib tulevikus vaja minna.

KAUBAMÄRGID, AUTORIÕIGUSED JA ÕIGUSLIK TEAVE

Midea logo, sõnamärgid, ärinimi, kaubanduslik välimus ja kõik selle versioonid on Midea Groupi ja/või selle partnerite („Midea“) väärtuslikud varad, mille kaubamärgid, autoriõigused ja muud intellektuaalomandi õigused ning kogu firmaväärtus, mis tuleneb Midea kaubamärgi mis tahes osa kasutamisest, kuuluvad Mideale. Midea kaubamärgi kasutamine ärilistel eesmärkidel ilma Midea eelneva kirjaliku nõusolekuta võib tähendada kaubamärgiõiguse rikkumist või kõlbatut konkurentsi ja asjakohaste seaduste rikkumist.

Selle juhendi on koostanud Midea ja Midea omab ka kõik selle autoriõigusi. Ükski juriidiline ega füüsiline isik ei tohi seda juhendit täielikult või osaliselt kasutada ilma Midea eelneva kirjaliku nõusolekuta paljundada, muuta, levitada ega koos teiste toodetega müüa.

Kõik kirjeldatud funktsioonid ja juhised olid ajakohased selle juhendi printimise ajal. Tegelik toode võib funktsioonide ja disaini täiustamise tõttu siin kujutatust erineda.

KÕRVALDAMINE JA RINGLUSSEVÕTT

Olulised keskkonnajuhised (Euroopa jäätmeäitluse suunused)

Vastavus elektri- ja elektroonikaseadmete jäätmete direktiivile ja jäätmetoote kõrvaldamine: See toode vastab Euroopa Liidu WEEE direktiivile. Sellel tootel on elektri- ja elektroonikaromu (WEEE) klassifikatsiooni sümbol.

See sümbol näitab, et toote kasutusaja lõppedes ei tohi seda visata olmejäätmete hulka. Kasutatud seade tuleb viia ametlikku elektri- ja elektroonikaromu kogumispunkti. Sellise kogumispunkti leidmiseks võtke ühendust kohaliku omavalitsuse või edasimüüjaga, kellelt toode osteti. Igal kogumajapidamisel on täita oluline roll vanade seadmete taaskasutamisel ja ringlussevõtul. Kasutatud seadme nõuetekohane kõrvaldamine aitab ära hoida võimalikke negatiivseid tagajärgi keskkonnale ja inimeste tervisele.



ANDMETEKAITSE

Kliendiga kokku lepitud teenuste osutamiseks kohustume piiranguteta järgima kõiki kehtiva andmekaitseaduse sätteid, mis kehtivad riikides, kus kliendile teenuseid osutatakse, ning vajadusel ka ELi üldist andmekaitsemäärust (GDPR).

Üldjuhul kasutame andmetöötlust teiega sõlmitud lepingust tuleneva kohustuse täitmiseks ja tooteohutuse huvides, et kaitsta teie õigusi seoses garantii ja toote registreerimisega. Teatud juhtudel, kui on tagatud asjakohane andmekaitse, võidakse isikuandmeid edastada väljaspool Euroopa Majanduspiirkonda asuvatele adreessaatidele.

Lisateave on saadaval päringu alusel. Meie andmekaitseametnikuga saate ühendust võtta e-posti aadressil **MideaDPO@midea.com**. Oma õiguste (nt õigus esitada vastuväiteid oma isikuandmete töötlemisele otseturunduse eesmärgil) kaitsmiseks võtke meiega ühendust aadressil **MideaDPO@midea.com**. Lisateabe saamiseks kasutage QR-koodi.

Disaini ja tehnilisi andmeid võidakse toote täiustamiseks ette teatamata muuta. Täpsema teabe saamiseks konsulteerige müüja või tootjaga. Kõik juhendi värskendused laaditakse üles hoolduse veebisaidile, kust saate kontrollida uusimat versiooni.



make yourself at home



www.midea.com

© Midea 2022 Kõik õigused reserveeritud

CS043UI-EF