



**MONIALUE**

ULKOYKSIKKÖILMASTOINTILAITE

# Asennusopas

**MALLINUMERO:**

M2OE-18HFN8-Q

M3OA-27HFN8-Q

M4OB-36HFN8-Q

M5OE-42HFN8-Q

**TÄRKEÄ HUOMAUTUS:**



Lue tämä opas huolellisesti ennen uuden ilmastointilaitteen asentamista tai käyttämistä. Muista säilyttää tämä käyttöopas myöhempää tarvetta varten.



# SISÄLLYSLUETTELO

VAROTOIMENPITEET .....	02
TUOTTEEN YLEISKATSAUS.....	07
KÄYTTÖOHJEET.....	10
KÄYTTÖ- JA HUOLTO-OHJE.....	12
VIANMÄÄRITYS.....	13
TUOTTEEN ASENNUS.....	16
TEKNISET TIEDOT .....	19
ULKOKYKSIKÖN ASENNUS.....	20
KYLMÄAINEPUTKISTON LIITÄNTÄ.....	24
JOHDOTUSVAROTOIMET .....	26
ILMANPOISTO .....	41
HUOMAUTUS KYLMÄAINEEN LISÄÄMISESTÄ .....	42
KOEKÄYTTÖ.....	44
AUTOMAATTINEN JOHDOTUKSEN/PUTKISTON KORJAUSTOIMINTO.....	45






## Lue tämä käyttöohje

Täältä löydät monia hyödyllisiä vinkkejä siitä, kuinka käyttää ja huoltaa ilmastointilaitettasi oikein. Pienenkin ennaltaehkäisevän huollon tekeminen voi säästää paljon aikaa ja rahaa ilmastointilaitteen käyttöiän aikana. Nämä ohjeet eivät välttämättä kata kaikkia mahdollisia käyttötapauksia, joten kansalaisjärki ja turvallisuuteen kiinnitetty huomiota vaaditaan tämän tuotteen asennuksessa, käytössä ja huollossa.

# VAROITIMENPITEET

On erittäin tärkeää, että luet turvallisuusohjeet ennen käyttöä ja asennusta. Ohjeiden laiminlyönnin seurauksena tapahtuva virheellinen asennus voi aiheuttaa vakavia vaurioita tai henkilövahinkoja. Mahdollisen vahingon tai loukkaantumisen vakavuusluokka on joko VAROITUS tai HUOMIO.

## Symbolien selitykset

	<b>Varoitus sähköjännitteestä</b> Tämä symboli ilmaisee, että jännite aiheuttaa vaaran henkilöiden hengelle ja terveydelle.
	<b>Varoitus</b> Varoitusnäyttö osoittaa vaaran, jonka riskitaso on keskitasoinen ja joka, ellei sitä vältetä, voi johtaa kuolemaan tai vakavaan loukkaantumiseen.
	<b>Huomio</b> Varoitusnäyttö ilmaisee vähäistä riskitasoa sisältävän vaaran, joka, ellei sitä vältetä, voi aiheuttaa lieviä tai kohtalaisia vammoja.
	<b>Huomaa</b> Varoitusnäyttö osoittaa tärkeää tietoa (esim. omaisuusvahingot) mutta ei vaaraa.
	<b>Noudata ohjeita</b> Tämä symboli tarkoittaa, että huoltoteknikon tulee käyttää ja huoltaa tätä laitetta ainoastaan käyttöohjeiden mukaisesti.

Lue nämä käyttöohjeet huolellisesti ja tarkasti ennen laitteen käyttöä/käyttöönottoa ja pidä ne asennuspaikan tai laitteen välittömässä läheisyydessä myöhempää käyttöä varten!

## VAROITUS

Tätä laitetta voivat käyttää 8 vuotta täyttäneet lapset sekä henkilöt, joilla on rajoittuneita fyysisiä, aistillisia tai henkisiä kykyjä tai jotka eivät omaa kokemusta ja tietoa, edellyttäen että heitä on valvottu tai ohjeistettu laitteen turvallisesta käytöstä ja että he ymmärtävät siihen liittyvät vaarat. Lasten ei saa antaa leikkiä laitteella. Lapset eivät saa puhdistaa tai huoltaa laitetta ilman aikuisten valvontaa (Euroopan unionin maat).

Tätä laitetta ei ole tarkoitettu sellaisten henkilöiden (mukaan lukien lapset) käyttöön, joiden fyysiset, aistilliset tai henkiset kyvyt ovat alentuneet tai joilta puuttuu kokemusta ja tietoa, ellei heitä ole ohjeistettu tai opastettu laitteen käyttöön heidän turvallisuudestaan vastuussa olevan henkilön toimesta. Lapsia on valvottava, jotteivät he leiki laitteella.

## **⚠ VAROITUS TUOTTEEN KÄYTÖSSÄ**

- Jos ilmenee poikkeava tilanne (kuten palaneen haju), sammuta laite välittömästi ja katkaise virta. Pyydä jälleenmyyjältäsi ohjeita sähköiskun, tulipalon tai loukkaantumisen välttämiseksi.
- **Älä** työnnä sormia, tankoja tai muita esineitä ilmanottoon tai ilmanpoistoon. Tämä saattaa aiheuttaa vammoja, sillä tuuletin saattaa pyöriä korkeilla kierrosluvuilla.
- **Älä** käytä syttyviä suihkeita, kuten hiussuihketta, lakkaa tai maalia laitteen lähellä. Tämä voi aiheuttaa tulipalon tai syttymisen.
- **Älä** käytä ilmastointilaitetta paikoissa, joissa on palavia kaasuja tai niiden läheisyydessä. Vapautunut kaasu voi kerääntyä laitteen ympärille ja aiheuttaa räjähdyksen.
- **Älä** käytä ilmastointilaitetta kosteassa tilassa, kuten kylpyhuoneessa tai pyykinpesutilassa. Liiallinen altistuminen vedelle voi aiheuttaa sähkökomponenttien oikosulun.
- **Älä** altista kehoasi suoraan viileälle ilmalle pitkäksi aikaa.
- **Älä** anna lasten leikkiä ilmastointilaitteella. Lapset on pidettävä valvonnassa laitteen läheisyydessä koko ajan.
- Jos ilmastointilaitte on käytössä samassa tilassa polttimien tai muiden lämmityslaitteiden kanssa, tuuleta huone huolellisesti hapenpuutteen välttämiseksi.
- Tietyissä toimintaympäristöissä, kuten keittiöissä, palvelintiloissa jne., on erittäin suositeltavaa käyttää erityisesti suunniteltuja ilmastointilaitteita.

## **⚠ SÄHKÖVAROITUKSET**

- Käytä vain määriteltyä virtajohtoa. Jos virtajohto vaurioituu, se pitää vaihtaa valmistajan, sen huoltoedustajan tai vastaavan henkilön toimesta vaaran välttämiseksi.
- Pidä virtapistoke puhtaana. Poista pistokkeen päältä tai ympäriltä kaikki kertyvä pöly tai lika. Likaiset pistokkeet voivat aiheuttaa tulipalon tai sähköiskun.
- Älä irrota pistotulppaa pistorasiasta vetämällä johdosta. Pidä tukevasti pistokkeesta ja vedä se pistorasiasta. Suoraa johdosta vetämistä tulee välttää, sillä se voi vahingoittaa johtoa ja aiheuttaa tulipalon tai sähköiskun.
- Älä muuta virtajohdon pituutta äläkä käytä jatkojohtoa laitteen virransyöttöön.
- Älä jaa samaa pistorasiaa muiden sähkölaitteiden kanssa. Virheellinen tai riittämätön virtalähde voi aiheuttaa tulipalon tai sähköiskun.
- Kaikissa sähköasennuksissa on noudatettava kaikkia paikallisia ja kansallisia johdotusstandardeja, -määräyksiä sekä asennusohjetta. Kytke kaapelit tiukasti ja kiinnitä ne tukevasti estääksesi ulkoisten voimien aiheuttamat vauriot liittimille. Virheelliset sähköliitännät voivat ylikuumentua ja aiheuttaa tulipalon, ja ne saattavat myös aiheuttaa sähköiskun. Kaikki sähköliitännät on tehtävä sisä- ja ulkoyksiköiden paneeleissa olevan sähköliitäntäsuunnitelman mukaisesti.
- Kaikki johtimet on järjestettävä asianmukaisesti, jotta ohjauspaneelin suojakannen voi sulkea kunnolla. Jos ohjauskortin suojakanta ei ole suljettu kunnolla, se voi johtaa korroosioon ja aiheuttaa liittimen liitäntäkohtien kuumenemisen, syttymisen tai sähköiskun.
- Kiinteään sähköasennukseen on asennettava erotuskytkin sähköasennusmääräysten mukaisesti.
- Jos laitteet on tarkoitettu pysyvästi liitettäväksi kiinteään sähköverkkoon, asennukseen on sisällytettävä kaikkien napojen katkaisulaite, joiden kaikkien napojen välinen etäisyys on ainakin 3 mm.; vikavirtasuojakytkin (RCD), jonka nimellisvirta on enintään 30 mA, sekä katkaisu, jotka on toteutettava kiinteässä sähköasennuksessa sähköjohtoja koskevien määräysten mukaisesti.

## HUOMIOI SULAKEMÄÄRITYKSET

Laitteen piirikortti (PCB) on varustettu sulakkeella, joka tarjoaa ylivirtasuojan. Piirilevyllä on painettu sulakkeen tekniset tiedot, kuten:

T20A/250 VAC (alle 24 000 Btu/h laitteille), T30A/250 VAC (yli 24 000 Btu/h laitteille)

**HUOMAUTUS:** R32-kylmäaineella varustetuissa laitteissa voidaan käyttää vain räjähdyssuojattua keraamista sulaketta.

## VAROITUKSET TUOTTEEN ASENTAMISEEN

- Asennuksen saa suorittaa vain valtuutettu jälleenmyyjä tai asiantuntija. Virheellinen asennus voi aiheuttaa vesivuodon, sähköiskun tai tulipalon.
- Asennus on suoritettava asennusohjeiden mukaisesti.  
**(Pohjois-Amerikassa asennuksen saa suorittaa vain valtuutettu henkilö NEC:n ja CEC:n vaatimusten mukaisesti).**  
Väärä asennus voi aiheuttaa vesivuodon, sähköiskun tai tulipalon.
- Ota yhteyttä valtuutettuun huoltoteknikkoon tämän laitteen korjaamiseksi tai huoltamiseksi. Laite on asennettava kansallisten kytkentämääräysten mukaisesti.
- Asenna vain mukana toimitetuilla lisävarusteilla, osilla ja määritetyillä osilla. Ei-standardieja osia käyttämällä voi aiheuttaa vesivuotoja, sähköiskuja tai tulipalon, ja se voi johtaa laitteen toimintahäiriöön.
- Asenna laite vakaaseen paikkaan, joka kestää laitteen painon. Jos valittu paikka ei kestä laitteen painoa tai asennusta ei ole tehty oikein, laite voi pudota ja aiheuttaa vakavia henkilövahinkoja ja vahinkoja omaisuudelle.
- Asenna poistoputket tämän käyttöohjeen ohjeiden mukaisesti. Virheellinen vedenpoisto voi aiheuttaa vesivahinkoja kotiin ja omaisuudellesi.
- Jos laitteessa on apusähkövastus, älä asenna laitetta alle yhden metrin etäisyydelle palavista materiaaleista.
- Älä asenna laitetta paikkaan, jossa voi esiintyä palavien kaasujen vuotoja. Jos palavaa kaasua kertyy laitteen ympärille, se voi aiheuttaa tulipalon.
- Älä kytke virtaa päälle ennen kuin kaikki työt on suoritettu loppuun.
- Kun ilmastointilaitte siirretään tai sijoitetaan uudelleen, ota yhteyttä kokeneisiin huoltoteknikoihin yksikön irrotusta ja uudelleenasennusta varten.
- Lue laitteen asentamista tukeensa koskevat tiedot yksityiskohtaisesti kohdista "Sisäyksikön asennus" ja "Ulkoyksikön asennus".

## ! HUOMIO

- Kytke ilmastointilaitte pois päältä ja irrota virtalähde, jos et aio käyttää sitä pitkään aikaan.
- Sammuta laite ja irrota se pistorasiasta myrskyjen aikana.
- Varmista, että veden tiivistymä voi valua esteettä laitteesta.
- Älä käytä ilmastointilaitetta märillä käsillä. Tämä voi aiheuttaa sähköiskun.
- Älä käytä laitetta muuhun tarkoitukseen kuin mihin se on suunniteltu.
- Älä kiipeä ulkoyksikön päälle äläkä aseta esineitä sen päälle.
- Älä anna ilmastointilaitteen toimia pitkiä aikoja ovien tai ikkunoiden ollessa auki tai jos ilmankosteus on erittäin korkea.

## PUHDISTUSTA JA HUOLTOA KOSKEVAT VAROITUKSET

- Sammuta laite ja irrota virtajohto ennen puhdistusta. Sähköiskun vaara, jos näin ei tehdä.
- Älä puhdistu ilmastointilaitetta liiallisella vesimäärällä.
- Älä puhdistu ilmastointilaitetta syttyvillä puhdistusaineilla. Syttyvät puhdistusaineet voivat aiheuttaa tulipalon tai muodonmuutoksen.

## Huomautus fluorattuihin kaasuihin liittyen

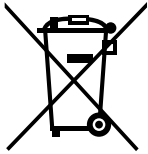
- Tässä ilmastointilaitteessa on fluorattuja kasvihuonekaasuja. Tarkempia tietoja kaasun tyypistä ja määrästä löydät laitteen omasta tarrasta tai ulkoyksikön pakkauksessa olevasta ”Käyttöohje – tuotetiedot” -oppaasta. (Vain Euroopan unionin tuotteet)
- Asennus, huolto, ylläpito ja korjaus on suoritettava valtuutetun asentajan toimesta.
- Valtuutetun asentajan on suoritettava tuotteen asennus ja kierrätys.
- Jos laite sisältää fluorattuja kasvihuonekaasuja määränä 5 tonnia CO<sub>2</sub>-ekvivalenttia tai enemmän mutta alle 50 tonnia CO<sub>2</sub>-ekvivalenttia, ja järjestelmään on asennettu vuodonilmaisinjärjestelmä, se on tarkastettava vuotojen varalta vähintään 24 kuukauden välein.
- Kun laitetta tarkastetaan vuotojen varalta, kaikkien tarkastusten asianmukainen kirjaaminen on erittäin suositeltavaa.

## VAROITUS R32-KYLMÄAINEEN KÄYTÖSTÄ

- Kun käytetään palavia kylmäaineita, laite tulee säilyttää hyvin ilmastoidussa tilassa, jossa huoneen koko vastaa laitteen käyttöön määritellyä huonepinta-alaa. Laite on asennettava, käytettävä ja varastoitava huoneeseen, jonka lattiapinta-ala on suurempi kuin X m<sup>2</sup>. Laitetta ei saa asentaa tuulettamattomaan tilaan, jos tilan koko on alle X m<sup>2</sup> (katso TURVALLISUUSOPAS).
- Huoneen vähimmäispinta-ala ja suurin kylmäaineen täyttömäärä löytyvät sisäyksikön mukana toimitetusta TURVALLISUUSOPPAASTA.
- Kun mekaanisia liittimiä käytetään uudelleen sisätiloissa, tiivisteosat on uusittava. Kun sisätiloissa käytetään uudelleen laipallisia liitoksia, laippaosa on valmistettava uudelleen.

## Eurooppalaiset hävittämisohjeet

Tämä tuotteessa tai sen asiakirjoissa näkyvä merkintä osoittaa, että sähkö- ja elektroniikkalaiteromua ei saa sekoittaa kotitalousjätteeseen.



**Tämän tuotteen oikea hävittäminen  
(Sähkö- ja elektroniikkalaiteromu)**



Tämä laite sisältää kylmäainetta ja muita mahdollisesti vaarallisia materiaaleja. Kun tätä laitetta hävitetään, laki vaatii erityisen keräyksen ja käsittelyn.

Älä hävitä tätä tuotetta kotitalousjätteenä tai lajittelemattomana yhdyskuntajätteenä. Kun hävität tätä laitetta, sinulla on seuraavat vaihtoehdot:

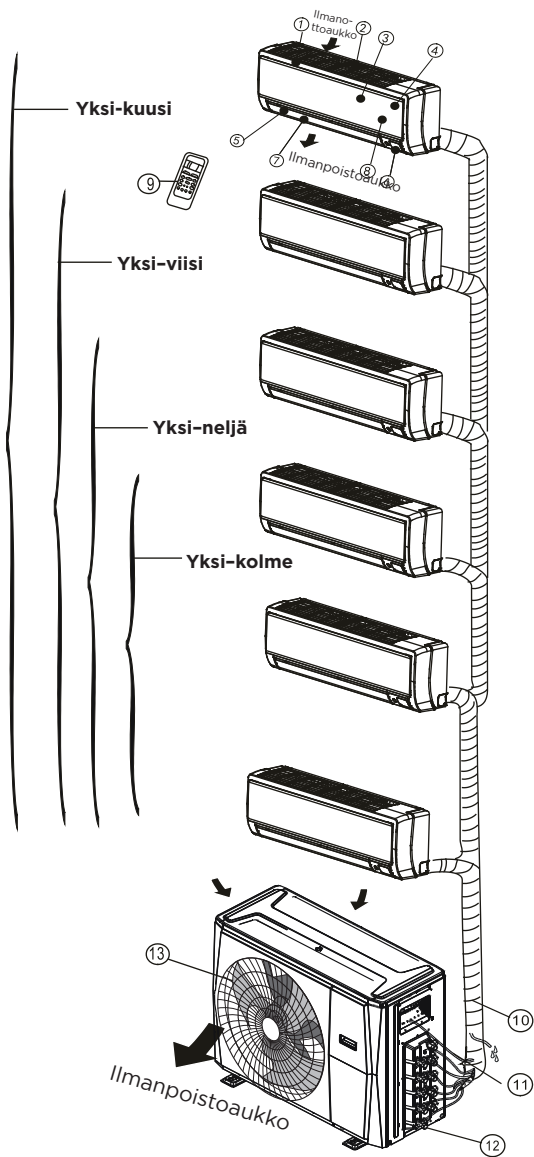
- Hävitä laite nimettyyn kunnalliseen jätteen keräyspisteeseen.
- Kun ostat uuden laitteen, jälleenmyyjä ottaa vanhan laitteen takaisin maksutta.
- Valmistaja ottaa vanhan laitteen takaisin maksutta.
- Myy laite sertifioituille romukauppiaille.

### Erityisilmoitus

Tämän laitteen hävittäminen viemällä metsään tai muuhun luontoympäristöön vaarantaa terveytesi ja on haitallista ympäristölle. Vaarallisia aineita voi vuotaa pohjaveteen ja päästä ravintoketjuun.

# TUOTTEEN YLEISKATSAUS

(A) Seinäasennustyyppi



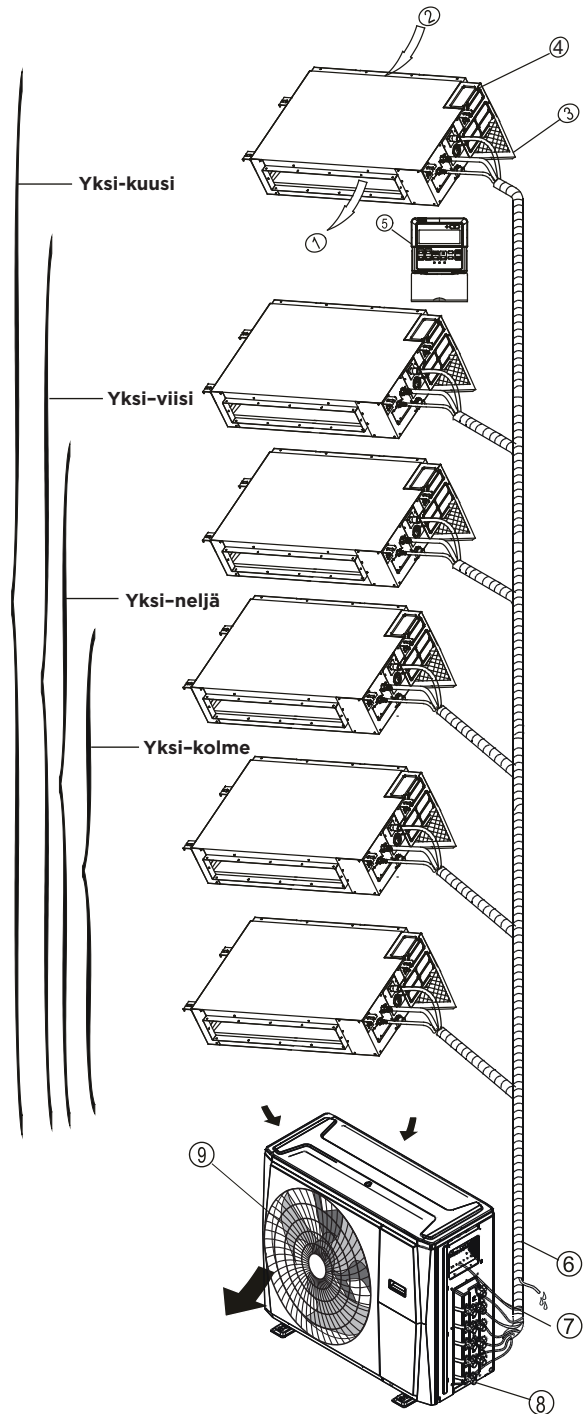
## Sisäyksikkö

1. Paneelikehys
2. Takailmanottoaukon ritilä
3. Etupaneeli
4. Ilmanpuhdistussuodatin ja ilmasuodatin (takana)
5. Vaakaohjain
6. LCD-näyttöikkuna
7. Pystysäleikkö
8. Manuaalinen ohjainpainike (takana)
9. Kaukosäätimen pidike

## Ulkoyksikkö

10. Tyhjennysletku, kylmäaineen liitosputki
11. Liitäntäkaapeli
12. Sulkuventtiili
13. Tuuletinhappu

(B) Kanava-/kattoasennustyyppi



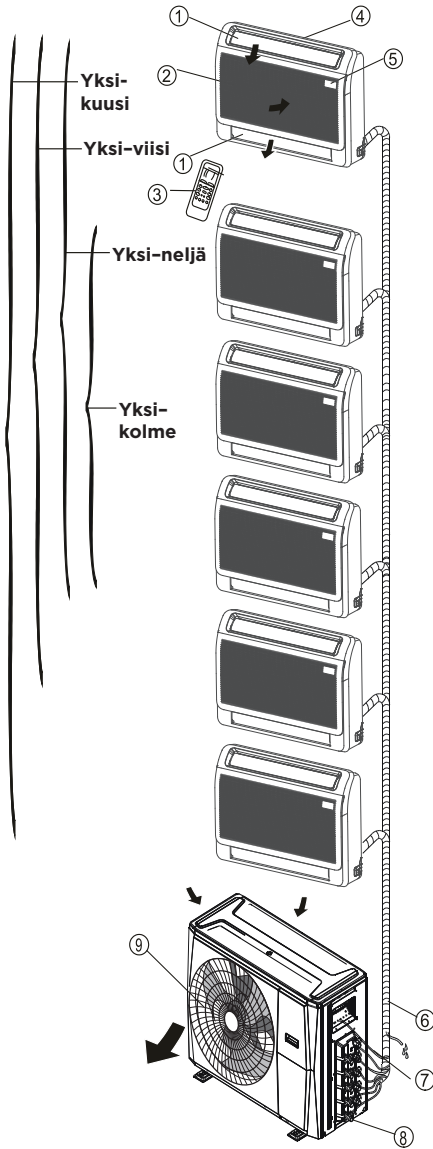
## Sisäyksikkö

1. Ilmanpoistoaukko
2. Ilmanottoaukko
3. Ilmansuodatin
4. Sähköohjauskaappi
5. Langallinen ohjain

## Ulkoyksikkö

6. Tyhjennysletku, kylmäaineen liitosputki
7. Liitäntäkaapeli
8. Sulkuventtiili
9. Tuuletinhappu

### (C) Lattia- ja pystymalli (konsoli)



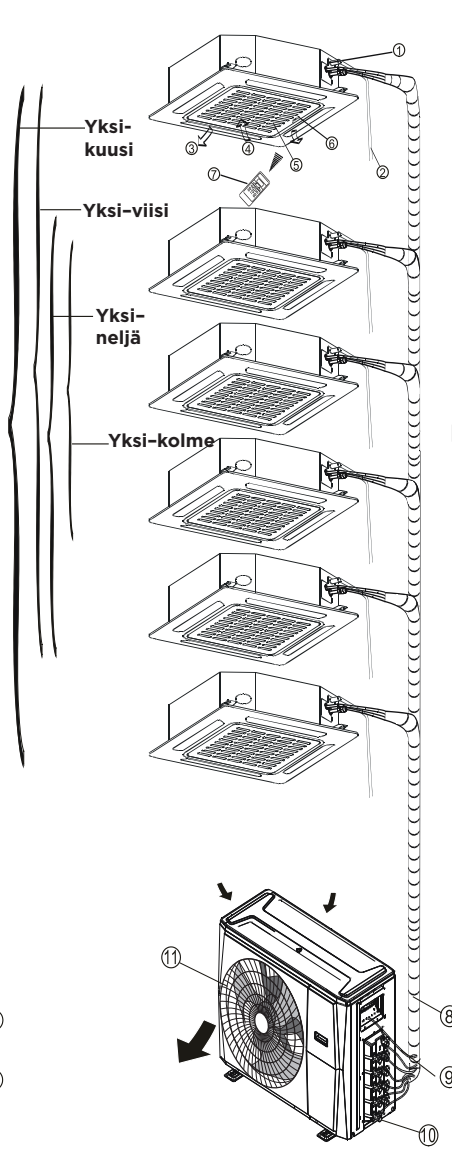
#### Sisäyksikkö

1. Ilmavirtasäleikkö (ilmanpoistoaukon kohdalla)
2. Ilmanottoaukko
3. Kaukosäädin
4. Asennusosa
5. Näyttöpaneeli

#### Ulkoyksikkö

6. Poistoletku, kylmäaineen liitäntäputket
7. Liitäntäkaapeli
8. Sulkuventtiili
9. Tuuletinhappu

### (D) Kompakti nelisuuntainen kotelotyyppi



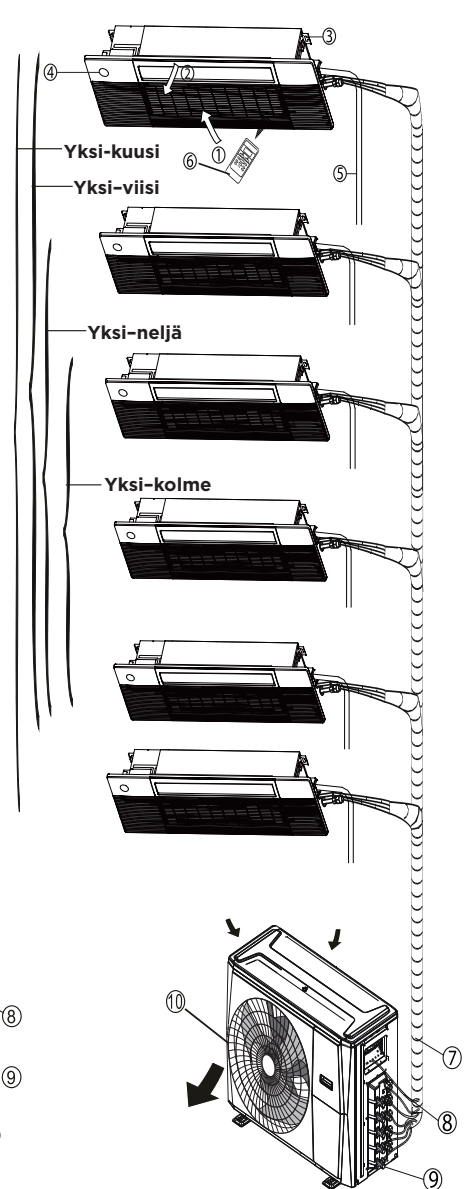
#### Sisäyksikkö

1. Tyhjiöpumppu (poistaa veden sisäyksiköstä)
2. Tyhjennysletku
3. Ilmanpoistoaukko
4. Ilmanottoaukko
5. Ilmanottoritilä
6. Näyttöpaneeli
7. Kaukosäädin

#### Ulkoyksikkö

8. Kylmäaineen liitäntäputkisto
9. Liitäntäkaapeli
10. Sulkuventtiili
11. Tuuletinhappu

### (E) Yhden suunnan kotelotyyppi



#### Sisäyksikkö

1. Ilmanottoaukko (sisältää ilmansuodattimen)
2. Ilmavirtasäleikkö (ilmanpoistoaukon kohdalla)
3. Asennusosa
4. Näyttöpaneeli
5. Tyhjennysputki
6. Kaukosäädin

#### Ulkoyksikkö

7. Kylmäaineen liitäntäputkisto
8. Liitäntäkaapeli
9. Sulkuventtiili
10. Tuuletinhappu

#### HUOMAUTUS:

- Monisplit-tyyppisissä ilmastointilaitteissa yksi ulkoyksikkö voidaan yhdistää erityyppisiin sisäyksiköihin. Kaikki tämän oppaan kuvat ovat vain havainnollistavia. Ilmastointilaitet saattaa olla hieman erilainen, jos muoto on samankaltainen.
- Laitteen irtikytkennän mahdollistaminen virtalähteestä asennuksen jälkeen on välttämätöntä, ellei laitteessa ole vaatimukset täyttävää kytkintä. Laitteen pistokkeen tulee sijaita paikassa, jonne on helppo päästä, tai laite on kiinteästi kytkettävä erillisellä virrankatkaisimella, joka on sähkömääräysten mukainen.

## Käyttöolosuhteet

Kun ilmastointilaitetta käytetään seuraavien lämpötila-alueiden ulkopuolella, tietyt turvaominaisuudet saattavat aktivoitua ja poistaa laitteen käytöstä.

## Käyttölämpötila

	<b>COOL (JÄÄHDYTYKSEN) -tila</b>	<b>HEAT (LÄMMITYKSEN) -tila</b>	<b>DRY (KUIVAUS) -tila</b>
Huonelämpötila	17-32 °C (62-90 °F)	0-30 °C (32-86 °F)	10-32 °C (50-90 °F)
	16-32 °C (60-90 °F) Portaattomalla nopeudensäätöjärjestelmällä varustetut mallit		
Ulkolämpötila	0-50 °C (32-122 °F)	-15-24 °C (5-75 °F)	0-50 °C (32-122 °F)
	-15-50 °C (5-122 °F) Malleille, joissa on matalan lämpötilan jäähdytysjärjestelmät.		
	0-52 °C (32-126 °F) Erityisille trooppisille malleille		

### ULKOYKSIÖT, JOISSA ON LISÄSÄHKÖLÄMMITIN

Kun ulkolämpötila on alle 0 °C (32 °F), suosittelemme ehdottomasti pitämään laitteen koko ajan kytkettynä, jotta toiminta pysyy sujuvana.

**HUOMAUTUS:** Huoneen suhteellinen kosteus alle 80 %. Jos ilmastointilaitte toimii tämän arvon yläpuolella, laitteen pinta saattaa kerätä kondensaatiota. Aseta pystysuuntainen ilmavirran suojäläppä maksimiin (kohtisuoraan lattiaan) ja valitse tuuletinnopeudeksi HIGH (KORKEA).

### Jotta laitteen suorituskykyä voidaan edelleen optimoida, tee seuraavat toimenpiteet:

- Pidä ovet ja ikkunat suljettuina.
- Rajoita energiankulutusta käyttämällä TIMER ON (AJASTIN PÄÄLLE)- ja TIMER OFF (AJASTIN POIS PÄÄLTÄ) -toimintoja.
- Älä peitä ilmanotto- tai -poistoaukkoja.
- Tarkista ja puhdista ilmansuodattimet säännöllisesti.

# KÄYTTÖOHJEET

## Toiminnot

### Ilmastointilaitteen suojaus

#### Kompressorin suojaus

- Kompressori ei voi käynnistyä uudelleen kolmeen minuuttiin pysähtymisen jälkeen.

#### Kylmää ilmaa estävä

##### (vain jäähdytys- ja lämmitysmallit)

- Laitetta ei ole suunniteltu puhaltamaan kylmää ilmaa HEAT (LÄMMITYS) -tilassa, kun sisäyksikön lämmönvaihdin on jossakin seuraavista kolmesta tilanteesta eikä asetettua lämpötilaa ole saavutettu.

A) Kun lämmitys on juuri alkanut.

B) Sulatuksen aikana.

C) Matalalämpöinen lämmitys.

- Sisä- tai ulkoyksikön puhallin pysähtyy sulatuksen aikana (vain jäähdytys- ja lämmitysmalleissa).

#### Sulatus (vain jäähdytys- ja lämmitysmalleissa)

- Ulkoyksikköön saattaa muodostua huurretta lämmityssyklin aikana, kun ulkolämpötila on alhainen ja ilmankosteus korkea, mikä johtaa ilmastointilaitteen lämmitystehon heikkenemiseen.

- Näissä olosuhteissa ilmastointilaitte lopettaa lämmitystoiminnon ja aloittaa sulatuksen automaattisesti.

- Sulatusaika voi vaihdella 4-10 minuutin välillä ulkolämpötilasta ja ulkoyksikön jäätyneen määrän mukaan riippuen.

#### Automaattinen uudelleenkäynnistys (joissakin malleissa)

Sähkökatkon sattuessa järjestelmä pysähtyy välittömästi. Kun virta palautuu, sisäyksikön käyttövalo vilkkuu. Yksikön käynnistämiseksi uudelleen paina kaukosäätimen **ON/OFF** (PÄÄLLÄ / POIS PÄÄLTÄ) -painiketta.

Jos järjestelmässä on automaattinen uudelleenkäynnistystoiminto, laite käynnistyy uudelleen samoilla asetuksilla.

#### Ilmastointilaitte siirtyä COOL (JÄÄHDYTYS)- tai HEAT (LÄMMITYS) -tilasta pelkkään FAN ONLY (VAIN TUULETIN) -tilaan (vain jäähdytys- ja lämmitysmalleissa).

Kun sisäyksikkö saavuttaa asetetun lämpötilan, se siirtyy pelkkään FAN (TUULETIN) -tilaan. Kun kaikki yksiköt saavuttavat asetetun lämpötilan, kompressori sammuu automaattisesti. Sisäyksikön tuulettimen nopeus riippuu sisäyksikön parametriasetuksista, ja valittavissa olevat vaihtoehdot ovat: tuuletin pois päältä, puhallus esiasetetulla nopeudella, lempeä tuulahdus ja katkonainen ilmavirta. Kompressori käynnistyy uudelleen, kun huonelämpötila COOL (JÄÄHDYTYS) -tilassa nousee asetetulle tasolle tai HEAT (LÄMMITYS) -tilassa laskee asetetulle tasolle. Vesipisarointi saattaa muodostua sisäyksikön pinnalle, kun jäähdytys tapahtuu suhteellisen korkeassa ilmankosteudessa (määriteltä yli 80 %). Säädä vaakasuuntainen säleikkö maksimaaliseen ilmanpoistoasentoon ja valitse HIGH (KORKEA) tuulettimen nopeus.

### Sisäyksiköstä nouseva valkoinen sumu

- Paikoissa, joissa on korkea suhteellinen kosteus, voi muodostua valkoista sumua ilmanotto- ja ilmanpoistoaukkojen välisen suuren lämpötilaeron vuoksi COOL (JÄÄHDYTYS) -tilassa.
- Laitteen käynnistyessä uudelleen sulatuksen jälkeen HEAT (LÄMMITYS) -tilassa sulatusprosessissa syntyvän kosteuden vuoksi voi muodostua valkoinen sumu.

### Ilmastointilaitteesta kuuluva melu

- Saatat kuulla matalaa sihinää, kun kompressori on käynnissä tai on juuri pysähtynyt. Tämä ääni on kylmäaineen virtaamisen tai pysähtymisen ääni.
- Kompressorin käydessä tai juuri pysähtyttyä saatat myös kuulla matalaa "narahtavaa" ääntä. Tämä johtuu muoviosien lämpölaajenemisesta ja kylmyyden supistumisesta yksikössä lämpötilan muuttuessa.
- Kun laite kytketään ensimmäisen kerran päälle, saattaa kuulua ääntä, kun säleikkö palautuu alkuperäiseen asentoonsa.

### Sisäyksiköstä tulee pölyä.

Tämä tapahtuu, kun ilmastointilaitetta ei ole käytetty pitkään aikaan tai sen ensimmäisen käyttökerran aikana.

### Sisäyksiköstä tulee hajua.

Tämä johtuu siitä, että sisäyksikkö vapauttaa rakennusmateriaalien, huonekalujen tai savun läpikutkemia hajuja.

### Lämmitystila (vain jäähdytys- ja lämmitysmalleissa)

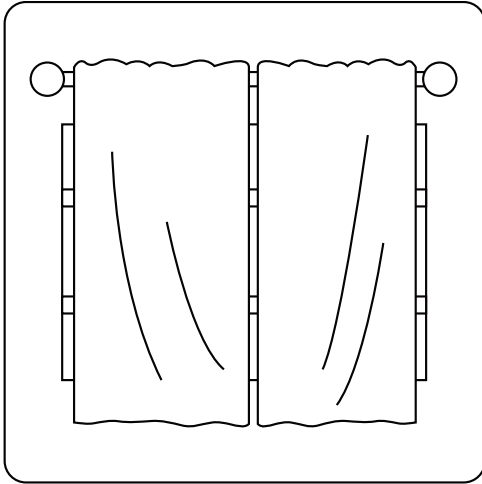
Ilmastointilaitte imee lämpöä ulkoyksiköstä ja luovuttaa sen sisäyksikön kautta lämmityksen aikana. Kun ulkolämpötila laskee, ilmastointilaitteen ottama lämpömäärä vähenee vastaavasti.

Samanaikaisesti ilmastointilaitteen lämpökuorma kasvaa, koska sisä- ja ulkolämpötilan ero on suurempi. Jos ilmastointilaitte ei yksinään pysty saavuttamaan miellyttävää lämpötilaa, suositellaan lisälämmityslaitteen käyttöä.

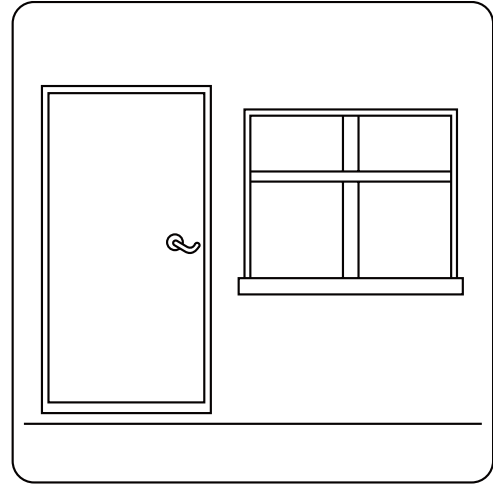
Salama tai lähietäisyydellä toimiva auton langaton puhelin saattaa aiheuttaa yksikön toimintahäiriön. Irrota laite virtalähteestään ja kytke se sitten uudelleen virtalähteeseen. Käynnistä laite uudelleen painamalla kaukosäätimen ON/OFF (PÄÄLLÄ / POIS PÄÄLTÄ) -painiketta.

## Energiansäästövinikit

- **ÄLÄ** aseta laitetta liian korkeisiin lämpötiloihin.
- Jäähdytyksen aikana sulje verhot välttääksesi suoran auringonvalon.
- Ovet ja ikkunat tulee pitää suljettuina, jotta huoneeseen jää viileä tai lämmin ilma.
- **ÄLÄ** sijoita esineitä laitteen ilmanotto- ja -poistoaukkojen lähelle. Tämä vähentää laitteen tehokkuutta.
- Aseta ajastin ja käytä sisäänrakennettua SLEEP/ECONOMY (UNI/SÄÄSTÖ) -tilaa, jos käytettävissä.
- Jos et aio käyttää laitetta pitkään aikaan, poista paristot kaukosäätimestä.
- Puhdista ilmansuodatin kahden viikon välein. Likainen suodatin voi heikentää jäähdytys- tai lämmitystehoa.
- Säädä säleikkö asianmukaisesti ja vältä suoraa ilmavirtaa.



**Verhojen sulkeminen lämmityksen aikana auttaa myös pitämään lämmön sisällä**



**Ovet ja ikkunat tulee pitää suljettuina**

# KÄYTTÖ- JA HUOLTO-OHJE

## Toimintatilan valinta

Kun kaksi tai useampi sisäyksikkö toimii samanaikaisesti, varmista, että tilat eivät ole ristiriidassa keskenään. Lämpötila-tila on etusijalla muihin tiloihin nähden. Jos yksikkö käynnistyy alun perin HEAT (LÄMMITYS) -tilassa, muut yksiköt voivat toimia vain HEAT (LÄMMITYS) -tilassa. Esimerkiksi: Jos laite käynnistyy aluksi COOL (JÄÄHDYTYS)- (tai FAN (TUULETIN)) -tilassa, muut laitteet voivat toimia missä tahansa tilassa paitsi HEAT (LÄMMITYS) -tilassa. Jos yksi yksikkö valitsee HEAT (LÄMMITYS) -tilan, muut toiminnassa olevat yksiköt lopettavat toimintansa ja näyttävät "--" (vain näyttöikkunalliset yksiköt) tai automaatti- ja toimintavalo vilkkuvat nopeasti, sulatuksen merkkivalo sammuu ja ajastimen merkkivalo pysyy päällä (näyttöikkunattomat yksiköt). Vaihtoehtoisesti sulatus- ja hälytysmerkkivalo (jos on) syttyy, tai toimintavalo vilkkuu nopeasti, ja ajastimen merkkivalo sammuu (lattia- ja pystymallit).

## Huolto

Jos aiot jättää laitteen käyttämättömäksi pitkäksi aikaa, suorita seuraavat toimenpiteet:

1. Puhdista sisäyksikkö ja ilmansuodatin.
2. Valitse FAN ONLY (VAIN TUULETIN) -tila ja anna sisäyksikön tuulettimen käydä jonkin aikaa laitteen sisäosan kuivaamiseksi.
3. Irrota virtalähde ja poista paristo kaukosäätimestä.
4. Tarkista ulkoyksikön osat säännöllisesti. Ota yhteyttä paikalliseen jälleenmyyjään tai asiakaspalvelukeskukseen, jos laite tarvitsee huoltoa.

**HUOMAUTUS:** SAMMUTA ilmastointijärjestelmä ja irrota se virransyötöstä aina ennen puhdistusta tai huoltoa.

## Optimaalinen toiminta

Optimaalisen suorituskyvyn saavuttamiseksi ota seuraavat seikat huomioon:

- Säädä ilmavirtauksen suuntaa niin, että se ei suuntaudu suoraan ihmisiin.
- Säädä lämpötila saavuttaaksesi mahdollisimman korkean mukavuustason. Älä säädä laitetta liian korkeisiin lämpötiloihin.
- Sulje ovet ja ikkunat COOL (JÄÄHDYTYS) -tilassa tai HEAT (LÄMMITYS) -tilassa.
- Käytä kaukosäätimen TIMER ON (AJASTIN PÄÄLLÄ) -painiketta valitaksesi ajan, jolloin haluat ilmastointilaitteen käynnistyvän.
- Älä sijoita mitään esinettä ilmanotto- tai ilmanpoistoaukkojen lähelle, sillä se voi heikentää ilmastointilaitteen tehokkuutta ja aiheuttaa laitteen pysähtymisen.
- Puhdista ilmansuodatin säännöllisesti. Muuten jäähdytys- tai lämmitysteho voi heikentyä.
- Älä käytä laitetta, kun vaakasuuntainen säle on suljettu asennossa.

### Ehdotus:

**jos laite on varustettu sähköisellä lämmittimellä ja ulkolämpötila on alle 0 °C (32 °F), on erittäin suositeltavaa pitää laite kytkettynä pistorasiaan toiminnan varmistamiseksi.**

## Kun ilmastointilaite otetaan uudelleen käyttöön:

- Pyyhi takailmanottoverkkoon kertynyt pöly kuivalla liinalla, jotta pöly ei leviä sisäyksiköstä.
- Tarkista, ettei johdotus ole katkennut tai irronnut.
- Varmista, että ilmansuodatin on asennettu.
- Tarkista, onko ilmanpoisto- tai -tuloaukko tukossa sen jälkeen, kun ilmastointilaitetta ei ole käytetty pitkään aikaan.

# VIANMÄÄRITYS

## ⚠ HUOMIO

Jos jokin seuraavista tilanteista esiintyy, sammuta laite välittömästi!

- Virtajohto on vaurioitunut tai poikkeuksellisen kuuma
- Haistat palaneen hajua
- Laite päästää kovia tai poikkeuksellisia ääniä
- Sulake palaa tai johdonsuojakatkaisija laukeaa usein
- Vettä tai muita esineitä pääsee laitteen sisään tai ulos

**ÄLÄ YRITÄ KORJATA NÄITÄ ITSE! OTA VÄLITTÖMÄSTI YHTEYTTÄ VALTUUTETTUUN HUOLTOPALVELUUN.**

## Yleiset ongelmat

Seuraavat ongelmat eivät ole vikoja, eivätkä useimmissa tilanteissa vaadi korjaamista.

Ongelma	Mahdolliset syyt
<b>Laite ei käynnisty, kun painetaan ON/OFF-painiketta</b>	Laitteessa on ylikuormituksen estävä kolmen minuutin suojaustoiminto. Laitetta ei voi käynnistää uudelleen kolmen minuutin sisällä sen sammuttamisesta.
	Jäähdytys- ja lämmitysmallit: Jos toimintavalo ja PRE-DEF (esilämmitys/sulatus) -merkkivalot palavat, ulkolämpötila on liian kylmä ja laitteen kylmänestopuhallus on aktivoitunut laitteen sulattamiseksi. Ainoastaan jäähdyttävissä malleissa: Jos "Fan Only" (Vain tuuletin) -merkkivalo, ulkolämpötila on liian kylmä, ja laitteen jäätymisenestonsuojaus on aktivoitu laitteen sulattamiseksi.
<b>Laite vaihtaa COOL/HEAT (JÄÄHDYTYKSI/ LÄMMITYS) -tilasta FAN (TUULETIN) -tilaan</b>	Laitteen asetuksia voidaan muuttaa estämään jään muodostuminen laitteeseen. Kun lämpötila nousee, yksikkö alkaa jälleen toimia aiemmin valitussa käyttötilassa.
	Asetettu lämpötila on saavutettu, jolloin yksikkö sammuttaa kompressorin. Yksikkö jatkaa toimintaa, kun lämpötila jälleen vaihtelee.
<b>Sisäyksikkö tuottaa valkoista sumua.</b>	Kosteilla alueilla suuri lämpötilaero huoneilman ja jäähdytetyn ilman välillä voi aiheuttaa valkoista sumua.
<b>Sekä sisä- että ulkoyksiköt päästävät valkoista sumua.</b>	Kun laite käynnistyy uudelleen HEAT (LÄMMITYS) -tilassa sulatuksen jälkeen, valkoista sumua saattaa päästä ulos sulatusprosessin aiheuttaman kosteuden vuoksi.
<b>Sisäyksikkö pitää ääntä</b>	Järjestelmästä kuuluu nariseva ääni, kun se on OFF (POIS PÄÄLTÄ)- tai COOL (JÄÄHDYTYKSI) -tilassa. Melua kuuluu myös, kun poistopumppu (valinnainen) on toiminnassa.
	HEAT (LÄMMITYS) -tilassa käytön jälkeen laitteesta saattaa kuulua narinaa, joka johtuu laitteen muoviosien laajenemisesta ja supistumisesta.
<b>Sekä sisäyksikkö että ulkoyksikkö pitävät ääntä</b>	Käytön aikana saattaa esiintyä matalaa sihahtelua. Tämä on normaalia ja johtuu siitä, että jäähdytyskaasu virtaa sekä sisä- että ulkoyksiköissä.
	Matala sihinä voi kuulua, kun järjestelmä käynnistyy, on juuri lopettanut toiminnan tai on sulattamassa. Tämä ääni on normaali ja johtuu kylmäaineen pysähtymisestä tai suunnan vaihtumisesta.

Ongelma	Mahdolliset syyt
<b>Ulkoyksikkö pitää ääntä</b>	Laitteesta kuuluu erilaisia ääniä sen nykyisen käyttötavan mukaan.
<b>Joko sisäyksiköstä tai ulkoyksiköstä lähtee pölyä</b>	Laitteeseen saattaa kertyä pölyä pitkien käyttämättömyysjaksojen aikana, joka vapautuu laitteen käynnistyessä. Tätä voidaan lieventää peittämällä laite pitkien käyttämättömyysjaksojen aikana.
<b>Laite tuottaa pahaa hajua</b>	Yksikkö saattaa imeä ympäristön hajuja (kuten huonekalut, ruoanlaitto, tupakka jne.), jotka vapautuvat käytön aikana.
	Laitteen suodattimet ovat homeisia ja ne tulisi puhdistaa.
<b>Ulkoyksikön puhallin ei toimi</b>	Tuulettimen nopeutta säädellään käytön aikana tuotteen toiminnan optimoimiseksi.

**HUOMAUTUS:** Jos ongelma ei ratkea, ota yhteyttä paikalliseen jälleenmyyjään tai lähimpään asiakaspalvelukeskukseen. Anna heille yksityiskohtainen kuvaus laitteen toimintahäiriöstä sekä mallinumerosi.

**Kun ongelmia ilmenee, tarkista seuraavat kohdat ennen yhteydenottoa huoltoliikkeeseen.**


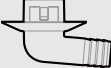


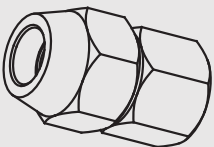

Ongelma	Mahdolliset syyt	Ratkaisu
<b>Heikko jäähdytysteho</b>	Asetettu lämpötila voi olla korkeampi kuin huoneen lämpötila	Alenna lämpötila-asetusta
	Sisä- tai ulkoyksikön lämmönvaihdin on likainen	Puhdista likaantunut lämmönvaihdin
	Ilmansuodatin on likainen	Poista suodatin ja puhdista se ohjeiden mukaisesti
	Jommankumman yksikön ilmanotto- tai poistoaukko on tukossa	Sammuta laite, poista este ja käynnistä se uudelleen
	Ovet ja ikkunat ovat auki	Varmista, että kaikki ovet ja ikkunat ovat suljettuina laitteen käytön aikana
	Auringonvalosta syntyy liiallista lämpöä	Sulje ikkunat ja verhot kuumien jaksojen tai kirkkaan auringonpaisteen aikana.
	Pieni kylmäaineen määrä vuodon tai pitkäaikaisen käytön vuoksi	Tarkista vuodot, tiivistä tarvittaessa uudelleen ja lisää kylmäainetta.

Ongelma	Mahdolliset syyt	Ratkaisu
<b>Laite ei toimi</b>	Sähkökatko	Odota, että virta palautuu
	Virta on katkaistu	Kytke virta päälle
	Sulake on palanut	Vaihda sulake
	Kaukosäätimen paristot ovat tyhjt	Vaihda paristot
	Laitteen 3 minuutin suojaus on aktivoitu.	Odota kolme minuuttia laitteen uudelleenkäynnistyksen jälkeen.
<b>Laite käynnistyy ja pysähtyy usein</b>	Järjestelmän piiri on tukossa	Määritä, mikä piiri on tukossa, ja vaihda viallinen laite.
	Järjestelmässä on liian paljon tai liian vähän kylmäainetta	Tarkista vuodot ja lisää järjestelmään kylmäainetta.
	Järjestelmään on päässyt puristumatonta kaasua tai kosteutta.	Tyhjennä järjestelmä ja täytä se uudelleen kylmäaineella.
	Järjestelmässä on ilmaa, puristumatonta kaasua tai vieraita aineita jäähdytysjärjestelmässä	Tyhjennä järjestelmä ja täytä se uudelleen kylmäaineella.
	Kompressori on rikki	Vaihda kompressori
	Jännite on liian korkea tai liian matala	Asenna manostaatti säätämään jännitettä.
<b>Heikko lämmitysteho</b>	Ulkolämpötila on alle 7 °C (44,5 °F)	Tarkista vuodot ja lisää järjestelmään kylmäainetta.
	Kylmää ilmaa pääsee sisään ovista ja ikkunoista	Varmista, että kaikki ovet ja ikkunat ovat suljettuina käytön aikana
	Pieni kylmäaineen määrä vuodon tai pitkäaikaisen käytön vuoksi	Tarkista vuodot, tiivistä tarvittaessa uudelleen ja lisää kylmäainetta.

# TUOTTEEN ASENNUS

## LISÄVARUSTEET

Ilmastointijärjestelmä toimitetaan seuraavien lisävarusteiden kanssa. Käytä kaikkia asennusosia ja lisävarusteita ilmastointilaitteen asentamiseen. Virheellinen asennus voi aiheuttaa vesivuotoja, sähköiskun ja tulipalon vaaran tai johtaa laitteen toimintahäiriöön. Osat, joita ei toimiteta ilmastointilaitteen mukana, on ostettava erikseen.

Lisävarusteen nimi	Määrä (kpl)	Muoto	Lisävarusteen nimi	Määrä (kpl)	Muoto
Käyttöohje	2-4		Poistoliitos (joissakin malleissa)	1	
Asennuslevy (joissain malleissa)	1		Tiivisterengas (joissakin malleissa)	1	
Muovinen laajennusholkki (joissakin malleissa)	5-8 (mallista riippuen)		Magneettirengas (Kiinnitä se asennuksen jälkeen sisäyksikön ja ulkoyksikön väliseen liitoskaapeliin.) (joissakin malleissa)	Vaihtelee mallin mukaan	
Itseporautuva ruuvi A (joissakin malleissa)	5-8 (mallista riippuen)				
Muunnosliitin (pakattu sisä- tai ulkoyksikön kanssa mallista riippuen) <b>HUOMAUTUS:</b> Putken koko saattaa vaihdella laitteesta toiseen. Jotta eri putkikokoja voidaan sovittaa, ulkoyksikön putkiliitoksiin on joskus asennettava muunnosliitin.	Valinnainen osa (yksi kappale sisäyksikköä kohden)  Valinnainen osa (0-12 kappaletta ulkoyksikölle mallista riippuen)		Johtosuojauskumirengas (jos johtoklipsi ei pysty kiinnittymään pieneen johtoon, käytä johtosuojauskumirengasta [toimitettu lisävarusteiden mukana] johtojen kietomiseen.) Kiinnitä se sitten paikalleen johdonpidikkeellä. (joissakin malleissa)	1	

### Valinnaiset lisävarusteet

Kaukosäätimiä on kahta tyyppiä: langallisia ja langattomia.

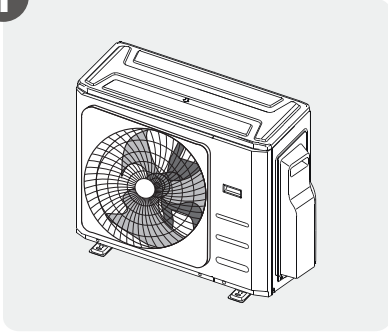
Valitse kaukosäädin asiakkaan mieltymysten ja vaatimusten mukaan ja asenna se sopivaan paikkaan.

Katso ohjeistuksia sopivan kaukosäätimen valinnasta luetteloista ja teknisestä kirjallisuudesta.

Nimi	Muoto	Määrä (kpl)
Liitäntäputkien kokoonpano	Nestepuoli	Ø 6,35 mm (1/4 tuumaa)
		Ø 9,52 mm (3/8 tuumaa)
	Kaasupuoli	Ø 9,52 mm (3/8 tuumaa)
		Ø 12,7 mm (1/2 tuumaa) Ø 16 mm (5/8 tuumaa)
		Osat, jotka sinun on ostettava erikseen. Kysy jälleenmyyjältä, mikä on ostamasi laitteen oikea putkikoko.

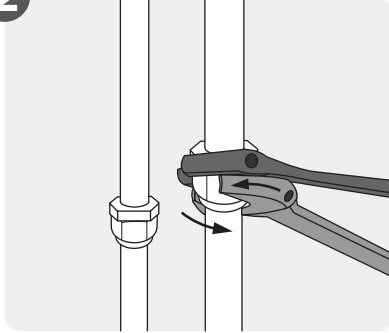
# ASENNUKSEN YHTEENVETO

1



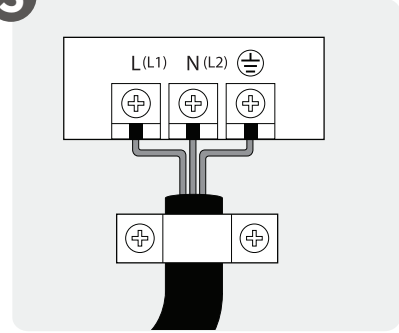
Asenna ulkoyksikkö

2



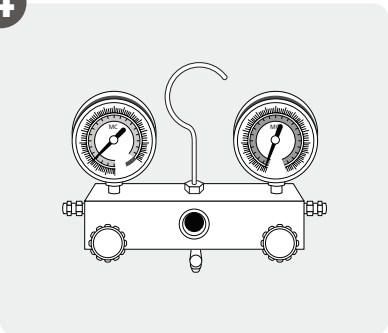
Yhdistä kylmäaineputket

3



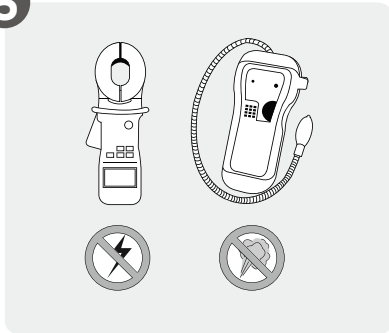
Yhdistä johdot

4



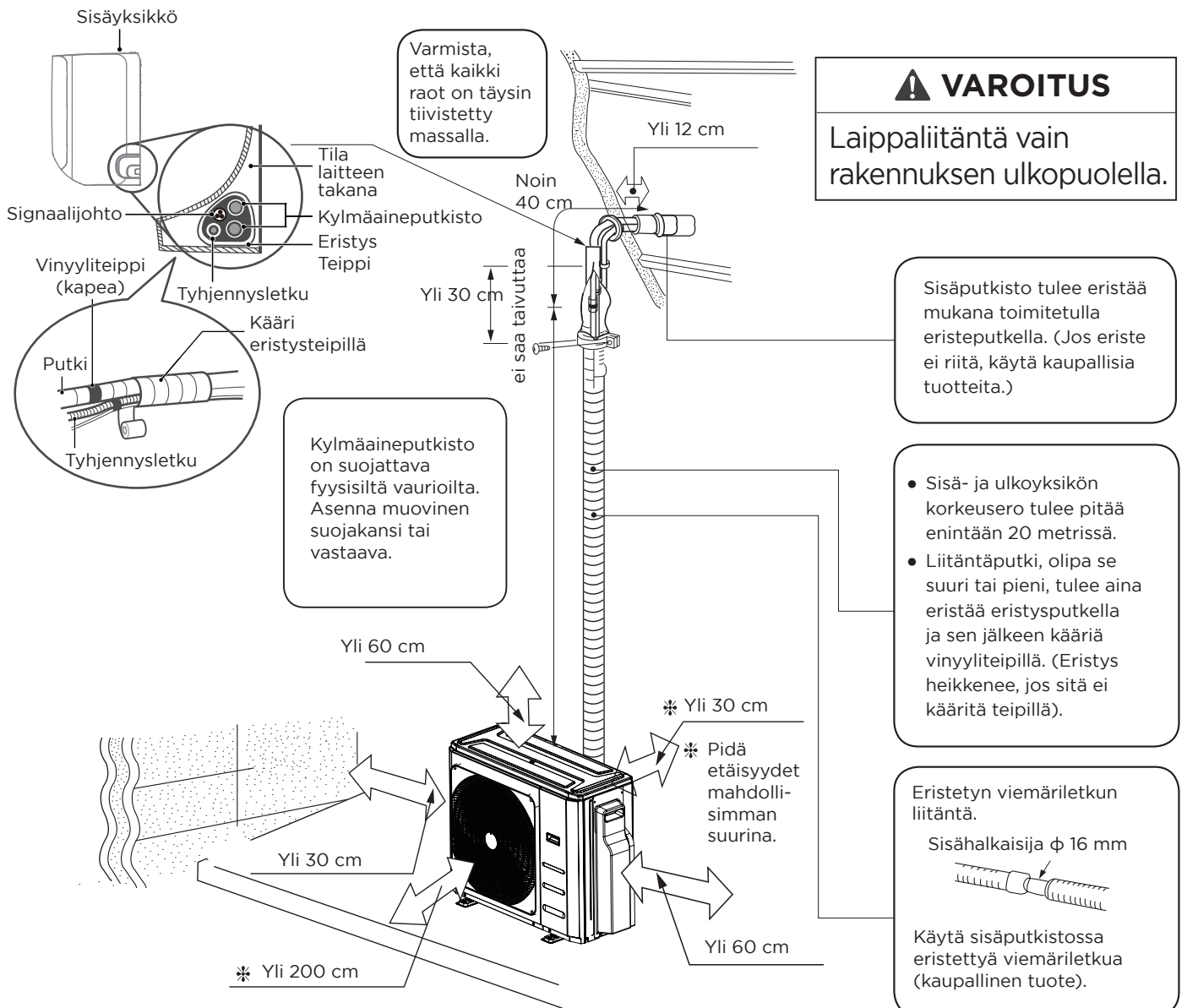
Tyhjennä  
jäähdytysjärjestelmä

5



Suurita koekäyttö

## Asennuskaavio



**HUOMAUTUS:** Asennus on suoritettava paikallisten ja kansallisten standardien vaatimusten mukaisesti. Asennus voi vaihdella hieman eri alueilla.

### **! HUOMIO**

- Estääksesi seinän vaurioitumisen, käytä palkkitunnistinta seinän pystyrankojen etsimiseen.
- Putken vähimmäispituus on 3 metriä tärinän ja liiallisen melun minimoimiseksi.
- Tämä kuva on tarkoitettu vain havainnollistamiseen.
- Ilmastointilaitteen todellinen muoto voi poiketa hieman.
- Kupariputket on eristettävä erikseen.

# TEKNISET TIEDOT

Yhdistettävien yksiköiden määrä	Liitetyt yksiköt	1-6 yksikköä
Kompressorin pysäytys-/käynnistystaajuus	Pysäytysaika	Kolme minuuttia tai enemmän
Virtalähteen jännite	Jännitevaihtelu	310 % nimellisjännitteestä
	jännitehäviöt käynnistyksen aikana	315 % nimellisjännitteestä
	Aikavälin epätasapaino	33 % nimellisjännitteestä

## Mallit ilman pikaliittimiä (Yksikkö: m/ft)

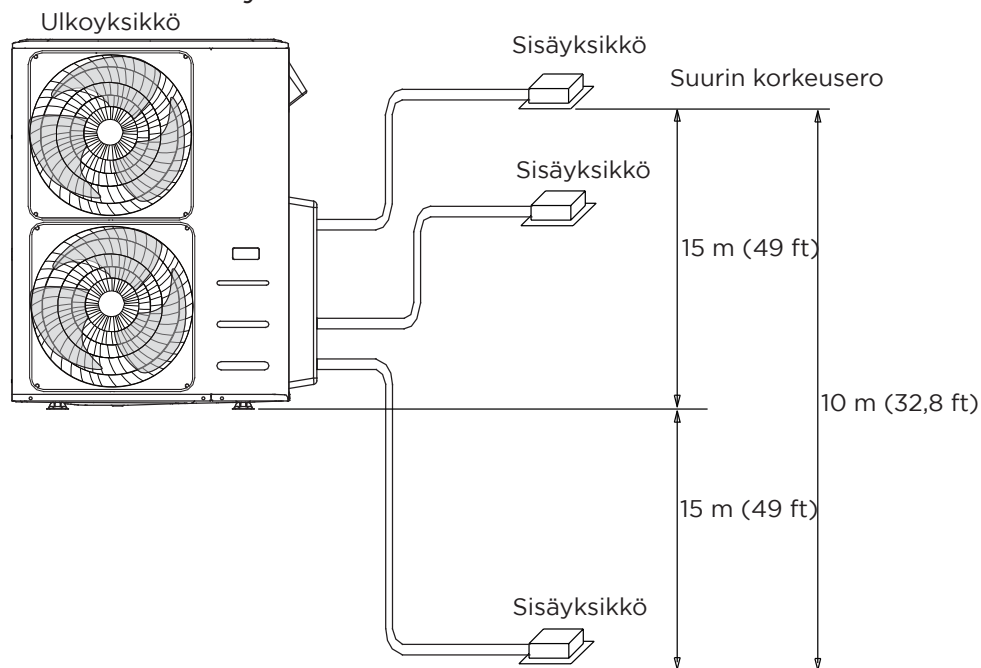
	1 asema 2	1 asema 3	1 asema 4	1 asema 5	1 asema 6
Enimmäispituus kaikille huoneille	40/131	60/197	80/262	80/262	80/262
Yhden sisäyksikön enimmäispituus	25/82	30/98	35/115	35/115	35/115
Sisä- ja ulkoyksikön enimmäiskorkeusero	15/49	15/49	15/49	15/49	15/49
Sisäyksiköiden enimmäiskorkeusero	10/33	10/33	10/33	10/33	10/33

**HUOMAUTUS:** Australialaisen 19,5 kW R410A yksi-kuusi-yksikön putkiston enimmäispituutta voidaan pidentää 100 m:iin.

## Pikaliittimelliset mallit (Yksikkö: m/ft)

	1 asema 2	1 asema 3	1 asema 4	1 asema 5	1 asema 6
Enimmäispituus kaikille huoneille	37,5/123	52,5/172	67,5/221	67,5/221	—
Yhden sisäyksikön enimmäispituus	22,5/73	22,5/73	22,5/73	22,5/73	—
Sisä- ja ulkoyksikön enimmäiskorkeusero	10/33	10/33	10/33	10/33	—
Sisäyksiköiden enimmäiskorkeusero	7,5/24	7,5/24	7,5/24	7,5/24	—

Kun useita sisäyksiköitä asennetaan yhdellä ulkoyksiköllä, varmista, että kylmäaineputken pituus ja putkien korkeusero sisä- ja ulkoyksikön välillä täyttävät seuraavassa kuvassa esitetyt vaatimukset:



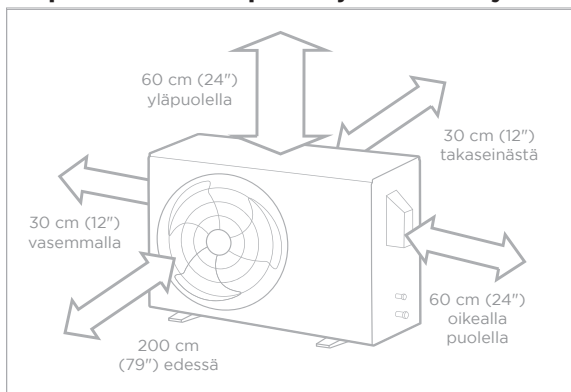
# ULKOYKSIKÖN ASENNUS

## 1 Valitse asennuspaikka

### HUOMAUTUS: ENNEN ASENNUSTA

Ennen ulkoyksikön asentamista sinun on valittava sopiva sijainti. Seuraavat standardit auttavat sinua valitsemaan sopivan sijainnin yksikölle.

#### Sopivien asennuspaikkojen tulee täyttää seuraavat vaatimukset:



✓ Hyvä ilmanvaihto ja ilmankierrätys.



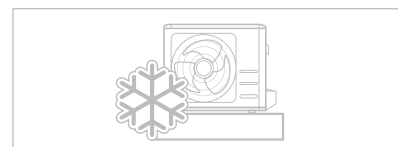
✓ Vankka ja tukeva - sijainti kestää laitteen painon eikä värise.



✓ Laitteen melu ei häiritse muita ihmisiä.



✓ Suojaus pitkäaikaiselta suoralta auringonvalolta tai sateelta.



✓ Paikassa, jossa lumisade on odotettavissa, ryhdy asianmukaisiin toimenpiteisiin jäätyksen ja kelan vaurioitumisen estämiseksi.

✓ Täyttää kaikki yllä kohdassa Asennusvälin vaatimukset esitetyt tilavaatimukset.

### HUOMAUTUS

Asenna laite noudattaen paikallisia määräyksiä ja säännöksiä; ne saattavat vaihdella hieman eri alueilla.

### ! HUOMIO

#### ERITYISOHJEET ÄÄRIMMÄISIIN SÄÄOLOSUHTEISIIN

##### Jos laite altistuu voimakkaalle tuulelle:

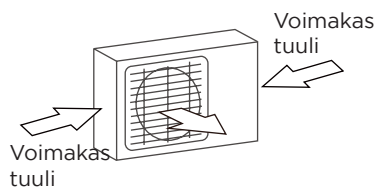
Asenna laite siten, että ilmanpoistotuuletin on 90° kulmassa tuulen suuntaan. Tarvittaessa rakenna suoja yksikön eteen suojaksi erittäin kovilta tuuilta. Katso alla olevat kuvat.

##### Jos yksikkö altistuu usein voimakkaalle sateelle tai lumelle:

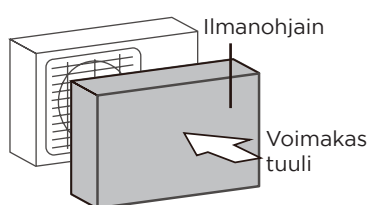
Rakenna suoja yksikön yläpuolelle suojaksi sateelta tai lumelta. Varmista, ettei laitteen ympärillä ole ilmavirtaa estäviä esteitä.

##### Jos laite altistuu usein suolaiselle ilmalle (merenrannalla):

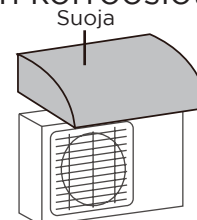
Käytä ulkoyksikköä, joka on erityisesti suunniteltu kestäämään korroosiota.



90° kulmassa tuulen suuntaan



Rakenna tuulisuojaus suojaamaan laitetta



Rakenna suojarakennelma suojaamaan laitetta

#### ÄLÄ asenna laitetta seuraaviin paikkoihin:

- ⊘ ilmanotto- ja -poistoaukkoja tukkivien esteiden lähelle
- ⊘ eläinten tai kasvien lähelle, joita kuuma ilmavirtaus voi vahingoittaa
- ⊘ mitä tahansa palavaa kaasua tuottavan lähteen lähelle
- ⊘ Paikassa, joka on altis runsaalle pölylle.
- ⊘ Liian suolapitoiselle ilmalle altistuneessa paikassa.

Ennen kuin kiinnität ulkoyksikön ruuveilla paikalleen, sinun on asennettava laitteen pohjaan oleva viemäriiitintä.

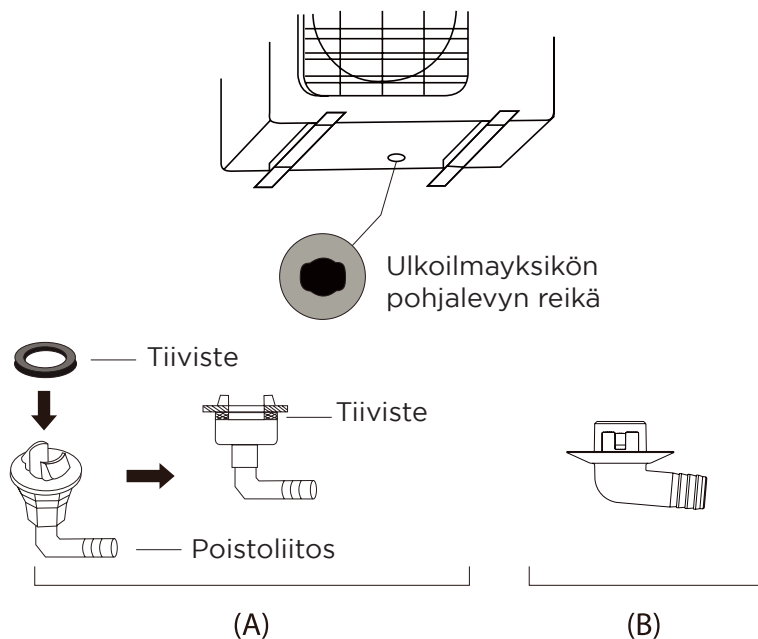
Huomaa, että ulkoyksikön tyypistä riippuen on olemassa kaksi erilaista poistoliitintyyppiä.

**Jos poistoliitännässä on kumitiiviste** (katso **kuva A**), toimi seuraavasti:

1. Asenna ulkoyksikköön liitettävän viemäriiitoksen päähän kumitiiviste.
2. Aseta tyhjennysliitin laitteen pohjalevyn tyhjennysaukkoon.
3. Käännä poistoliitin 90°:n kulmaan, kunnes se napsahtaa paikalleen ja osoittaa laitteen etuosaan.
4. Liitä tyhjennysletkun jatke (ei sisälly toimitukseen) tyhjennysliitintään poistamaan veden laitteesta lämmitystilassa.

**Jos poistoliitoksessa ei ole kumitiivistettä** (katso **Kuva B**), toimi seuraavasti:

1. Työnnä viemäriiitin pohjakaukalon aukkoon, paina tiukasti varmistaaksesi, että se on asennettu oikein eikä irtoa.
2. Liitä tyhjennysletkun jatke (ei sisälly toimitukseen) tyhjennysliitintään poistamaan veden laitteesta lämmitystilassa.



### ! KYLMIIN ILMANALOIHIIN

Kylmissä olosuhteissa varmista, että tyhjennysletku on niin pystysuorassa kuin mahdollista, jotta vesi poistuu nopeasti. Jos vesi valuu liian hitaasti, se voi jäätyä letkussa ja aiheuttaa tulvimisen laitteeseen.

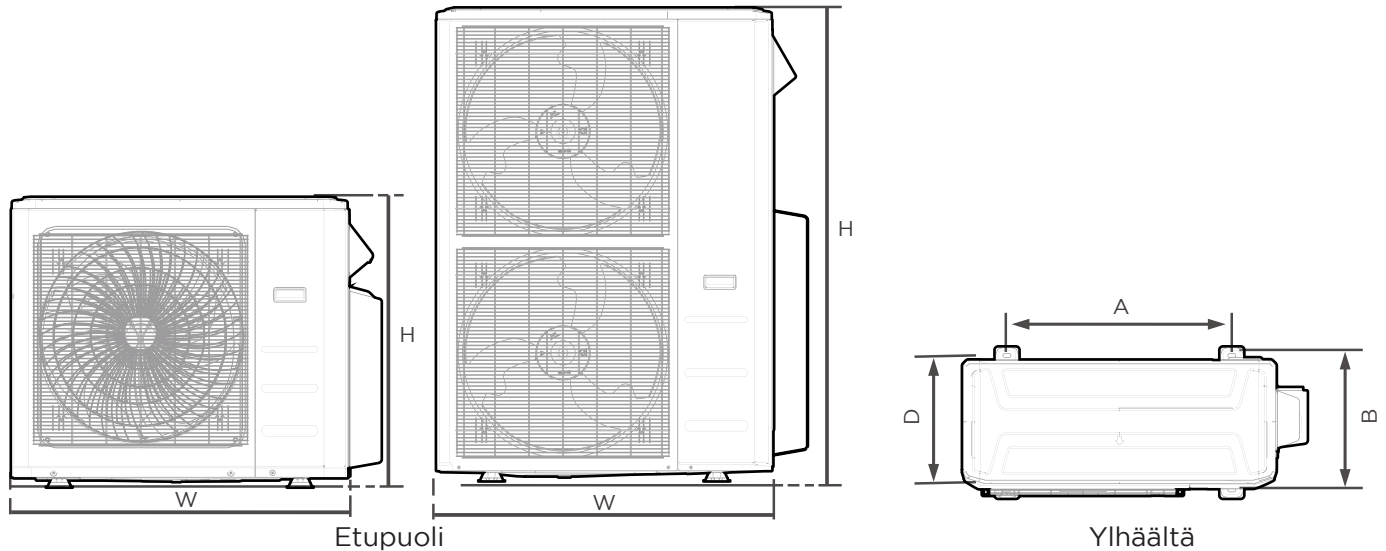
### 3 Ankkuroi ulkoyksikkö

#### VAROITUS

**BETONIA PORATESSA SUOSITELLAAN AINA KÄYTETTÄVÄN SILMIENSUOJAUSTA.**

- Ulkoyksikkö voidaan ankkuroida maahan tai seinäkiinnikkeeseen M10-ruuvilla. Valmistelevyksikön asennusalusta alla olevien mittojen mukaisesti.
- Seuraavassa on luettelo eri ulkoyksiköiden koosta ja niiden asennusjalkojen välisestä etäisyydestä. Valmistelevyksikön asennusalusta alla olevien mittojen mukaisesti.

#### Ulkoyksikön tyypit ja tekniset tiedot (Split-tyyppinen ulkoyksikkö)



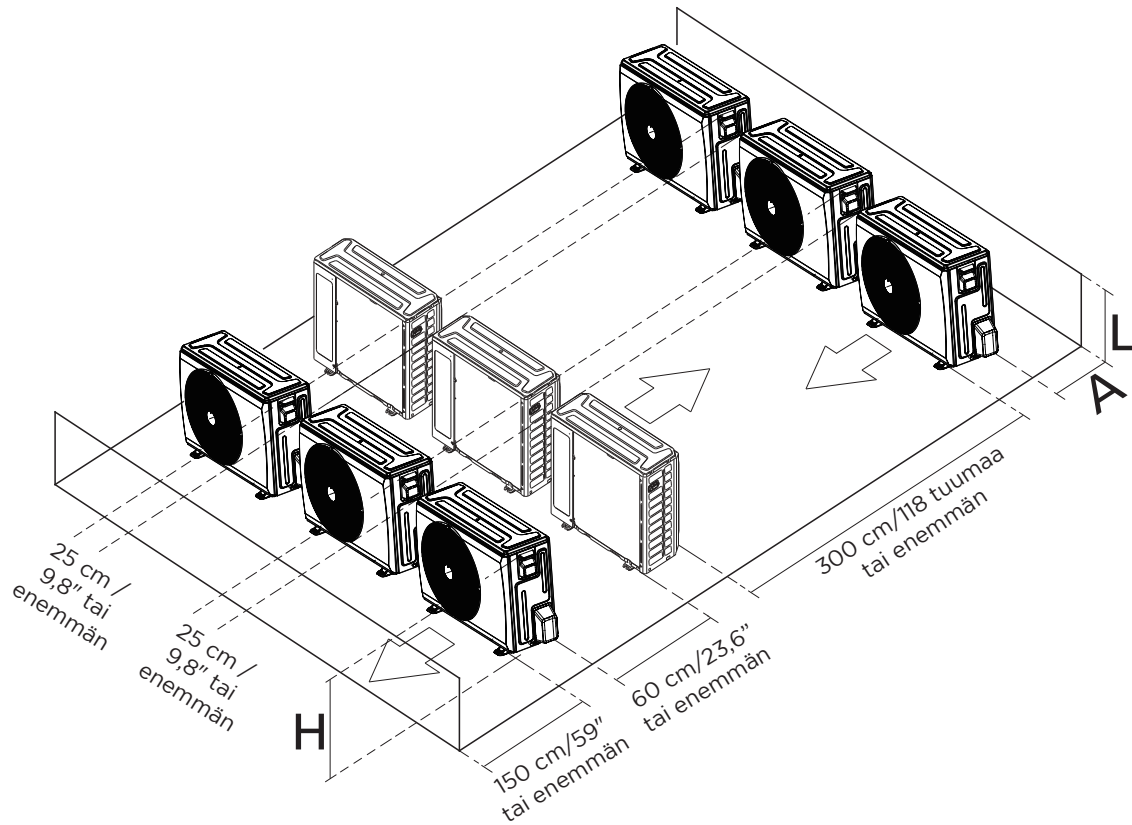
(yksikkö: mm/tuuma)

#### Sarjojen asennusrivit

Suhteet H:n, A:n ja L:n välillä ovat seuraavat.

Ulkoyksikön mitat L x K x S	Asennusmitat	
	Etäisyys A	Etäisyys B
760 x 590 x 285 (29,9 x 23,2 x 11,2)	530 (20,85)	290 (11,4)
765 x 555 x 303 (30,1 x 21,8 x 11,9)	452 (17,8)	286 (11,3)
800 x 554 x 333 (31,5 x 21,8 x 13,1)	514 (20,24)	340 (13,39)
805 x 554 x 330 (31,7 x 21,8 x 12,9)	511 (20,1)	317 (12,5)
810 x 558 x 310 (31,9 x 22 x 12,2)	549 (21,6)	325 (12,8)
845 x 700 x 320 (33,27 x 27,5 x 12,6)	560 (22)	335 (13,2)
845 x 702 x 363 (33,27 x 27,6 x 14,3)	540 (21,26)	350 (13,8)
890 x 673 x 342 (35,0 x 26,5 x 13,5)	663 (26,1)	354 (13,9)
900 x 860 x 315 (35,4 x 33,85 x 12,4)	590 (23,2)	333 (13,1)
900 x 1170 x 350 (35,4 x 46 x 13,8)	590 (23,2)	378 (14,88)
938 x 1369 x 392 (36,93 x 53,9 x 15,43)	634 (24,96)	404 (15,9)
945 x 810 x 395 (37,2 x 31,9 x 15,55)	640 (25,2)	405 (15,95)
946 x 810 x 410 (37,2 x 31,9 x 16,14)	673 (26,5)	403 (15,87)
946 x 810 x 420 (37,2 x 31,9 x 16,53)	673 (26,5)	403 (15,87)
952 x 810 x 404 (37,5 x 31,9 x 15,9)	673 (26,5)	403 (15,87)
952 x 1333 x 410 (37,5 x 52,5 x 16,14)	634 (24,96)	404 (15,9)
952 x 1333 x 415 (37,5 x 52,5 x 16,34)	634 (24,96)	404 (15,9)
980 x 975 x 410 (38,58 x 38,39 x 16,14)	616 (24,25)	397 (15,6)
980 x 975 x 415 (38,58 x 38,39 x 16,34)	616 (24,25)	397 (15,6)
990 x 965 x 345 (38,98 x 38 x 13,58)	624 (24,58)	366 (14,4)
1054 x 1580 x 510 (41,49 x 62,2 x 20,07)	680 (26,77)	499 (19,64)

	L	A
L ≤ H	L ≤ 1/2 H	25 cm / 9,8" tai enemmän
	1/2 H < L ≤ H	30 cm / 11,8" tai enemmän
L > H	Asennus ei ole mahdollista	



## Seinään porattavan reiän huomautukset

Seinään on porattava reikä kylmäaineputkistolle sekä sisä- ja ulkoyksiköt yhdistäville signaalikaapelille.

1. Määritä seinäreiän sijainti ulkoyksikön sijainnin perusteella.
2. Käytä 65 mm:n (2,5 tuuman) reikäsahaa ja poraa reikä seinään.

**HUOMAUTUS:** Kun poraat seinään reikää, varmista, että vältät johtoja, putkistoja ja muita herkkiä komponentteja.

3. Aseta suojaseinäholkki reikään. Tämä suojaa reiän reunoja ja auttaa tiivistämään sen, kun asennus on valmis.

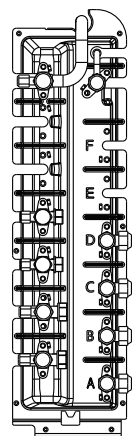
### Kun asennetaan 24 K tai suurempi sisäyksikkö

24 K tai sitä suurempi sisäyksikkö voidaan liittää vain A-järjestelmään. Jos sisäyksiköitä on kaksi, joiden teho on 24 K tai enemmän, ne voidaan liittää A- ja B-järjestelmiin.

### A- ja B-järjestelmän liitosputken koko

(yksikkö: tuuma)

Sisäyksikön kapasiteetti (Btu/h)	Neste	Kaasu
6 K / 7 K / 9 K / 12 K	1/4	3/8
12 K / 18 K	1/4	1/2
24 K / 36 K	3/8	5/8



# KYLMÄAINEPUTKISTON LIITÄNTÄ



## HUOMAUTUS:

HUOMAUTUS: Pikaliitännämalleissa asennusputken asennustapa löytyy laitteen sisäisestä käyttöohjeesta. Ohjeita ei toisteta ulkoisen laitteen käyttöohjeessa.

Kylmäaineputkia liitettäessä **älä** päästä laitteeseen muita aineita tai kaasuja kuin määrättyä kylmäainetta. Muiden kaasujen tai aineiden esiintyminen alentaa laitteen kapasiteettia ja voi aiheuttaa jäähdytyspiirissä epänormaalin korkean paineen. Tämä voi aiheuttaa räjähdyksen ja vammoja.

## Liitännäohjeet - kylmäaineputkisto

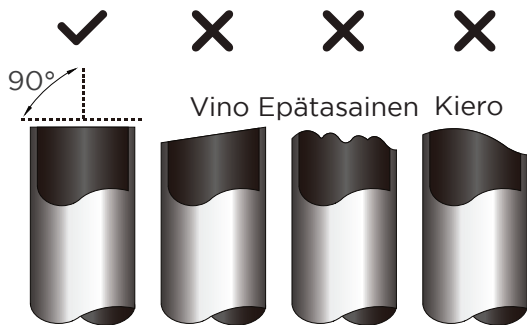
### ⚠ HUOMIO

- Haara-putki on asennettava vaakasuoraan. Yli 10° kulma voi aiheuttaa toimintahäiriön.
- **ÄLÄ** asenna liitännäputkea ennen kuin sekä sisä- että ulkoyksiköt on asennettu. Eristä sekä kaasuputket että nesteputket kondensaation estämiseksi.

### Vaihe 1: Katkaise putket

Kun valmistelet kylmäaineputkia, ole erityisen huolellinen niiden oikeassa leikkaamisessa ja laippojen tekemisessä. Tämä varmistaa tehokkaan toiminnan ja minimoi tulevan huollon tarpeen.

- Mittaa sisä- ja ulkoyksikön välinen etäisyys.
- Leikkaa putki putkileikkurilla hieman mitattua etäisyyttä pidemmäksi.
- Varmista, että putki on leikattu täsmälleen 90° kulmaan.



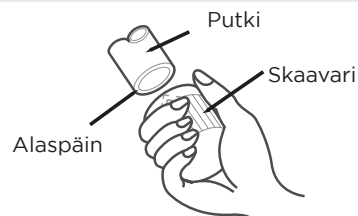
### ⚠ ÄLÄ MUOTOILE PUTKEA LEIKATESSA

Ole erityisen varovainen, ettet vahingoita, kolhi tai muotoile putkea leikattaessa. Tämä vähentää merkittävästi laitteen lämmitystehoa.

### Vaihe 2: Poista särmät

Lastut voivat vaikuttaa kylmäaineputken liitoksen ilmatiivyyteen. Ne on poistettava kokonaan.

- Pidä putki alaspäin kallistettuna, jotta lastut eivät putoa putkeen.
- Poista kaikki leikatussa putken osassa olevat särmät skaavarilla tai särmänpoistotyökalulla.



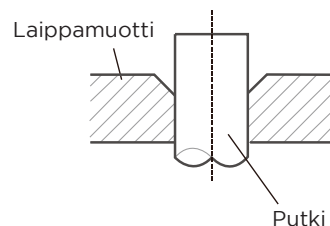
### Vaihe 3: Putkien laippapää

Oikea laipoitus on välttämätöntä ilmatiiviin tiivisteen saavuttamiseksi.

- Leikatun putken purseiden poistamisen jälkeen tiivistä päät PVC-teipillä estääksesi vieraita aineita pääsemästä putkeen.
- Päällystä putki eristemateriaalilla.
- Aseta laippamutterit putken molempiin päihin. Varmista, että ne ovat oikeaan suuntaan, koska et voi asentaa niitä tai muuttaa niiden suuntaa jälkikäteen laipoittamisen jälkeen.

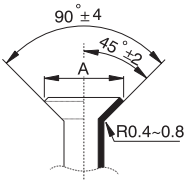


- Poista PVC-teippi putken päistä, kun olet valmis suorittamaan laipoitusprosessin.
- Purista laajennus putken päähän. Putken pää on ulotettava levitetyn muodon ulkopuolelle.



- Aseta laipparauta muottiin.
- Käännä laippatyökalun kahvaa myötäpäivään, kunnes putki on täysin laipoitettu. Levitä putkea mittojen mukaisesti.

## PUTKEN LAIPAN YLITYSMITTATAULUKKO

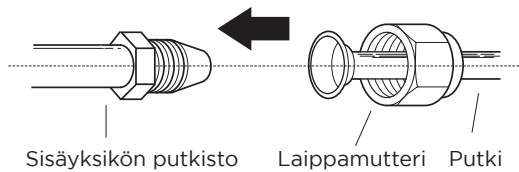
Putken koko	Kivistysmomentti	Levityksen mitta (A) (Yksikkö: mm/tuuma)		Laipan muoto
		Min.	Maksimi.	
Ø 6,35 (Ø 1/4")	18-20 N·m (180-200 kgf·cm)	8,4/0,33	8,7/0,34	
Ø 9,52 (Ø 3/8")	32-39 N·m (320-390 kgf·cm)	13,2/0,52	13,5/0,53	
Ø 12,7 (Ø 1/2")	49-59 N·m (490-590 kgf·cm)	16,2/0,64	16,5/0,65	
Ø 16 (Ø 5/8")	57-71 N·m (570-710 kgf·cm)	19,2/0,76	19,7/0,78	
Ø 19 (Ø 3/4")	67-101 N·m (670-1 010 kgf·cm)	23,2/0,91	23,7/0,93	
Ø 22 (Ø 7/8")	85-110 N·m (850-1 100 kgf·cm)	26,4/1,04	26,9/1,06	

- Poista laippatyökalu ja laippamuotti, ja tarkasta putken pää halkeamien ja tasaisen laipan osalta.

### Vaihe 4: Liitä putket

Kytke kupariputket ensin sisäyksikköön, sitten ulkoyksikköön. Sinun tulee ensin liittää matalapaineputki ja sen jälkeen korkeapaineputki.

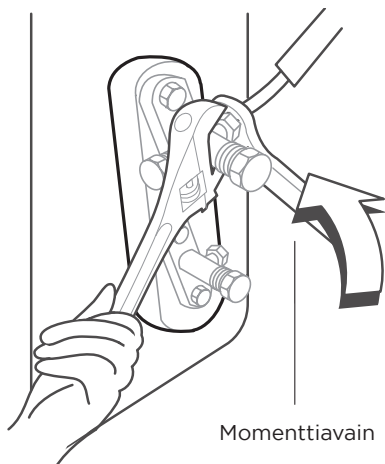
- Kun liität levitysmutterit, levitä ohut kerros jäähdytysöljyä putkien levitettyihin päihin.
- Kohdista liitettävien kahden putken keskustat.



- Kiristä laippaliitin tiukasti käsin.
- Tartu yksikön putkiston mutteriin kiintoavaimella.
- Pidä mutteria tukevasti kiinni ja kiristä läpivientimutteri momenttiavaimella yllä olevan taulukon momenttiarvojen mukaisesti.

### HUOMAUTUS

Käytä sekä jakoavainta että momenttiavainta, kun liität tai irrotat putkia laitteeseen tai siitä.



### ! HUOMIO

Varmista, että putkien ympärille kiedotaan eristys. Suora kosketus paljaaseen putkeen voi aiheuttaa palovammoja tai paleltumia.

- Varmista, että putki on asianmukaisesti liitetty. Ylikiristäminen voi vahingoittaa suukappaletta ja alikiristäminen voi johtaa vuotoon.

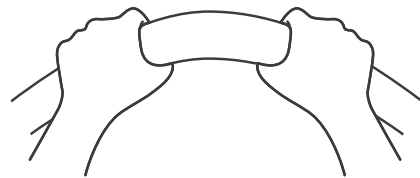
### ● HUOMAUTUS

#### VÄHIMMÄISTAIVUTUSSÄDE

Taivuta putkea varovasti keskeltä alla olevan kaavion mukaisesti.

- **ÄLÄ** taivuta putkea yli 90° tai enemmän kuin 3 kertaa.

Käytä sopivaa työkalua



Minimisäde 10 cm (3,9")

- Kun kupariputket on liitetty sisäyksikköön, kiedo virtajohto, signaali-johto ja putkisto yhteen sidontanauhalla.

### ● HUOMAUTUS

**ÄLÄ** kiedo signaalikaapelia muiden johtojen ympärille, kun nämä niputetaan yhteen.

**ÄLÄ** kiedo signaalikaapelia muiden johtojen ympärille tai vedä sitä ristiin niiden kanssa.

- Vedä tämä putkisto seinän läpi ja liitä se ulkoyksikköön.
- Eristä kaikki putket, mukaan lukien ulkoyksikön venttiilit.
- Avaa ulkoyksikön sulkuventtiilit aloittaaksesi kylmäaineen virtauksen sisä- ja ulkoyksikön välillä.

### ! HUOMIO

Varmista, ettei asennustyön jälkeen ole kylmäainevuotoa. Jos kylmäainevuotoa ilmenee, tuuleta alue välittömästi ja tyhjennä järjestelmä (katso tämän käyttöohjeen Ilmanpoisto-osio).

# JOHDOTUSVAROITIMET

## VAROITUS

Ennen kuin suoritat mitään sähkötyötä, lue nämä varoitukset.

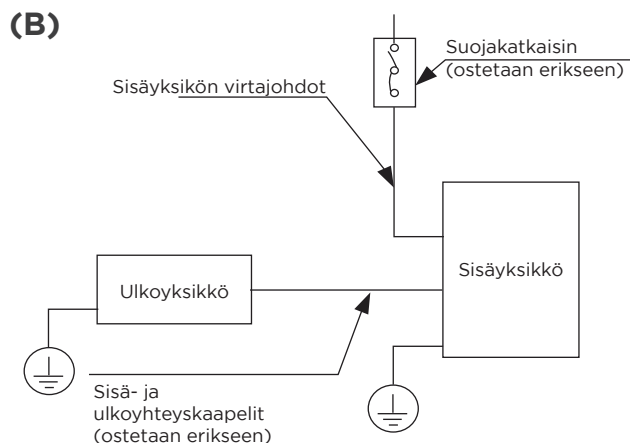
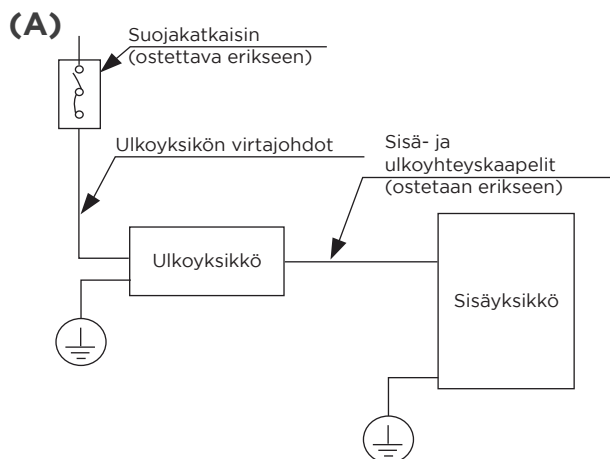
- Kaikki johdotukset on tehtävä paikallisten ja kansallisten sähkömääräysten ja -säädösten mukaisesti, ja ne on asennettava valtuutetun sähköasentajan toimesta.
- Kaikki sähköliitännät on tehtävä sisä- ja ulkoyksiköiden paneeleissa olevien sähköliitäntäkaavioiden mukaisesti.
- Jos virransyötössä ilmenee vakava turvallisuusongelma, lopeta työ välittömästi. Selitä tilanne asiakkaalle ja kieltäydy asentamasta laitetta, kunnes turvallisuusongelma on asianmukaisesti ratkaistu.
- Jännitealueen tulee olla 90-110 % nimellisjännitteestä. Riittämätön virransyöttö voi aiheuttaa toimintahäiriön, sähköiskun tai tulipalon.
- Ulkoisen ylijännitesuojan asennus ulkoisen katkaisijan yhteyteen on suositeltavaa.
- Jos virta kytketään kiinteään johdotukseen, kiinteään johdotukseen on sisällytettävä kytkin tai katkaisija, joka katkaisee kaikki navat ja jonka kosketinväli on vähintään 3 mm (1/8 tuumaa). Pätevän teknikon on käytettävä hyväksyttyä katkaisijaa tai kytkintä.
- Kytke laite omaan piiriinsä. Älä kytke toista laitetta siihen pistorasiaan.
- Varmista, että ilmastointilaitte on maadoitettu oikein.
- Jokainen johdin on kytkettävä tukevasti. Löysät johdot voivat aiheuttaa liittimen ylikuumentumisen, joka voi johtaa tuotteen toimintahäiriöön ja mahdolliseen tulipaloon.
- Älä anna johtojen koskettaa jäähdytysnesteputkistoa, kompressoria tai mitään laitteen liikkuvia osia tai nojata niihin.
- Jos laitteessa on apusähkövastus, se on asennettava vähintään 1 metrin (40 tuuman) etäisyydelle kaikista palavista materiaaleista.
- Sähköiskun välttämiseksi älä koskaan kosketa sähkökomponentteja heti sen jälkeen, kun virransyöttö on katkaistu. Virran katkaisemisen jälkeen odota aina vähintään kymmenen minuuttia ennen kuin kosket sähkökomponentteihin.
- Varmista, ettet risteytä sähköjohtojasi ja signaalijohtojasi. Tämä voi aiheuttaa vääristymiä, häiriöitä tai mahdollisesti vaurioittaa piirikortteja.
- Laitteen on oltava kytketty päävirtalähteeseen. Normaalisti virtalähteen impedanssin on oltava 32 ohmia.
- Mikään muu laite ei saa olla kytketty samaan virtapiiriin.
- Kytke ulkoyksikön johdot ennen sisäyksikön johtojen kytkemistä.

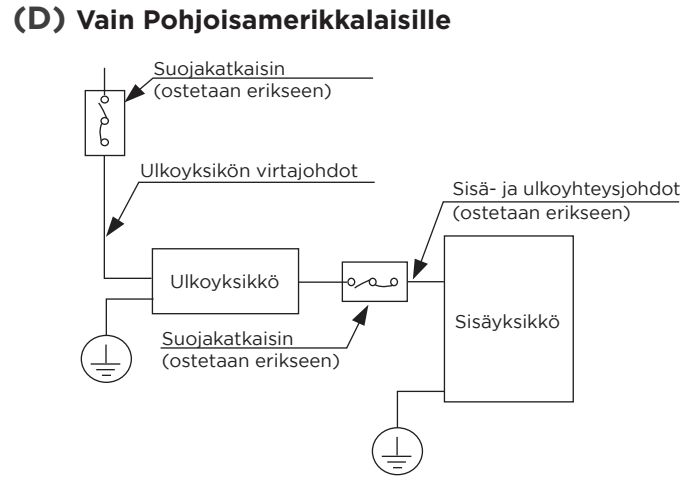
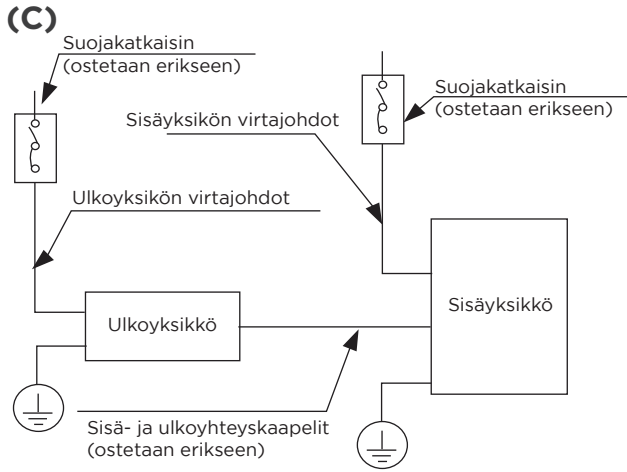
## VAROITUS

ENNEN KUIN SUORITAT MITÄÄN SÄHKÖ- TAI JOHTOASENNUSTOITA, KATKAISE JÄRJESTELMÄN PÄÄVIRTA.

## HUOMAUTUS SUOJAKATKAISIMESTA

Tulee käyttää suojalaitteella varustettua johdonsuojakatkaisijaa tai vikavirtasuojaa (ostettava erikseen).





**HUOMAUTUS:** Kuvituskuvat on tarkoitettu vain viitteellisiksi. Laitteesi saattaa poiketa hieman. Varsinainen muoto on vallitseva.

## ULKOYKSIKÖN JOHDOTUS

### VAROITUS

Ennen kuin suoritat mitään sähkö- tai johtoasennustöitä, katkaise järjestelmän päävirta.

1. Valmistele kaapeli liitääntää varten.
  - a. Sinun on ensin valittava oikea kaapelikoko. Varmista, että käytät H07RN-F-kaapeleita.

### Virtakaapeleiden ja signaalikaapeleiden vähimmäispoikkipinta-ala - viitteeksi (Ei koske Pohjois-Amerikkaa)

Laitteen nimellisvirta (A)	Nimellispoikkipinta-ala (mm <sup>2</sup> )
> 3 ja ≤ 6	0,75
> 6 ja ≤ 10	1
> 10 ja ≤ 16	1,5
> 16 ja ≤ 25	2,5
> 25 ja ≤ 32	4
> 32 ja ≤ 40	6

### VALITSE OIKEA KAAPELIKOKO

Virransyöttökaapelin, signaalikaapelin, sulakkeen ja kytkimen koko määräytyy laitteen enimmäisvirran mukaan. Suurin virta on merkitty laitteen sivupaneeliin kiinnitettyssä nimikilvessä. Katso tätä nimikilpeä valitaksesi oikean kaapelin, sulakkeen tai kytkimen.

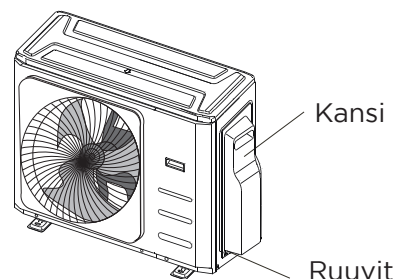
**HUOMAUTUS:** Pohjois-Amerikassa valitse oikea kaapelikoko yksikön nimikilvessä ilmoitetun piirin vähimmäisvirran mukaan.

**HUOMAUTUS:** Pohjois-Amerikassa valitse kaapelityyppi paikallisten sähkömääräysten ja -säästöjen mukaisesti.

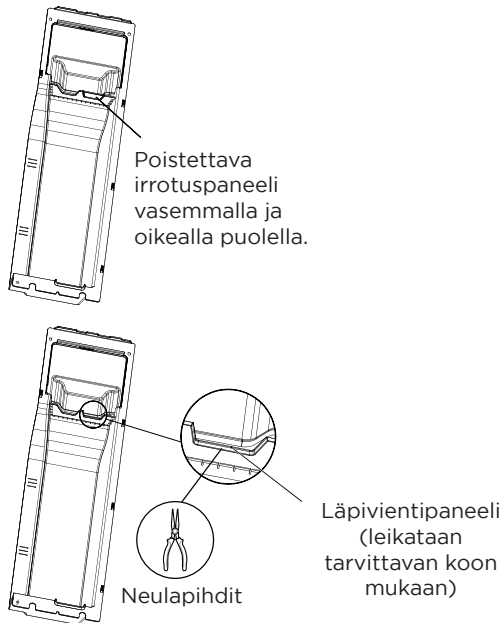
- b. Poista signaalikaapelin kummastakin päästä kuorintapihdeillä kumieristys siten, että johtoa paljastuu noin 15 cm (5,9").
- c. Poista eriste päistä.
- d. Purista päihin johdinpäätelohkit.

**HUOMAUTUS:** Kun kytket johtoja, noudata tarkasti sähkökaapin kannen sisäpuolella olevaa kytkentäkaaviota.

2. Irrota ulkoyksikön sähköosien suojus. Jos ulkoyksikössä ei ole kantta, irrota huoltopaneelin ruuvit ja poista suojalevy.



3. Kiinnitä kaapelikengät terminaaleihin. Sovita johdon värit/tunnisteet liittimessä olevien tunnisteen kanssa. Kiristä kunkin johdon kaapelikengä tiukasti vastaavaan liittimeen.
4. Purista kaapeli kiinni kaapelikiinnikkeellä.
5. Eristä käyttämättömät johdot sähköteipillä. Pidä ne etäällä sähkölaitteista tai metalliosista.
6. Asenna sähköohjauskotelon kansi takaisin paikalleen. Joissakin malleissa sähkökotelon kannessa on irrotettava läpivientilevy; se voidaan leikata irti, jotta syöttöjohdot voidaan tarvittaessa johtaa ulos.



### Harmoninen ilmoitus

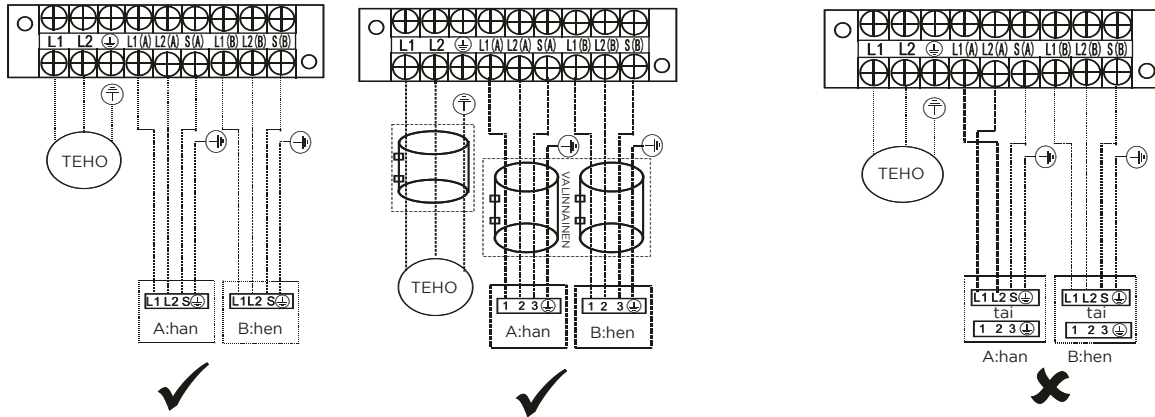
Laite M4OB-36HFN8-Q on IEC 61000-3-12 -standardin mukainen edellyttäen, että käyttäjän syötön ja yleisen sähköverkon liitäntäpisteessä oikosulkuteho Ssc on suurempi tai yhtä suuri kuin 4 787 737,5. Asentajan tai laitteen käyttäjän vastuulla on varmistaa, tarvittaessa neuvottelemalla jakeluverkon haltijan kanssa, että laite on kytketty ainoastaan syöttöön, jonka oikosulkuteho Ssc on vähintään 4 787 737,5.

Laitteisto M5OD-42HFN8-Q on IEC 61000-3-12 -standardin mukainen edellyttäen, että oikosulkuteho Ssc on vähintään 3 190 042,5 käyttöliittymän kohdassa käyttäjän syötön ja julkisen verkon välillä. Asentajan tai laitteen käyttäjän vastuulla on varmistaa, tarvittaessa neuvottelemalla jakeluverkonhaltijan kanssa, että laite on kytketty ainoastaan syöttöön, jonka oikosulkuteho Ssc on suurempi tai yhtä suuri kuin 3 190 042,5.

### Johdotuskuva

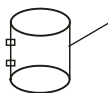
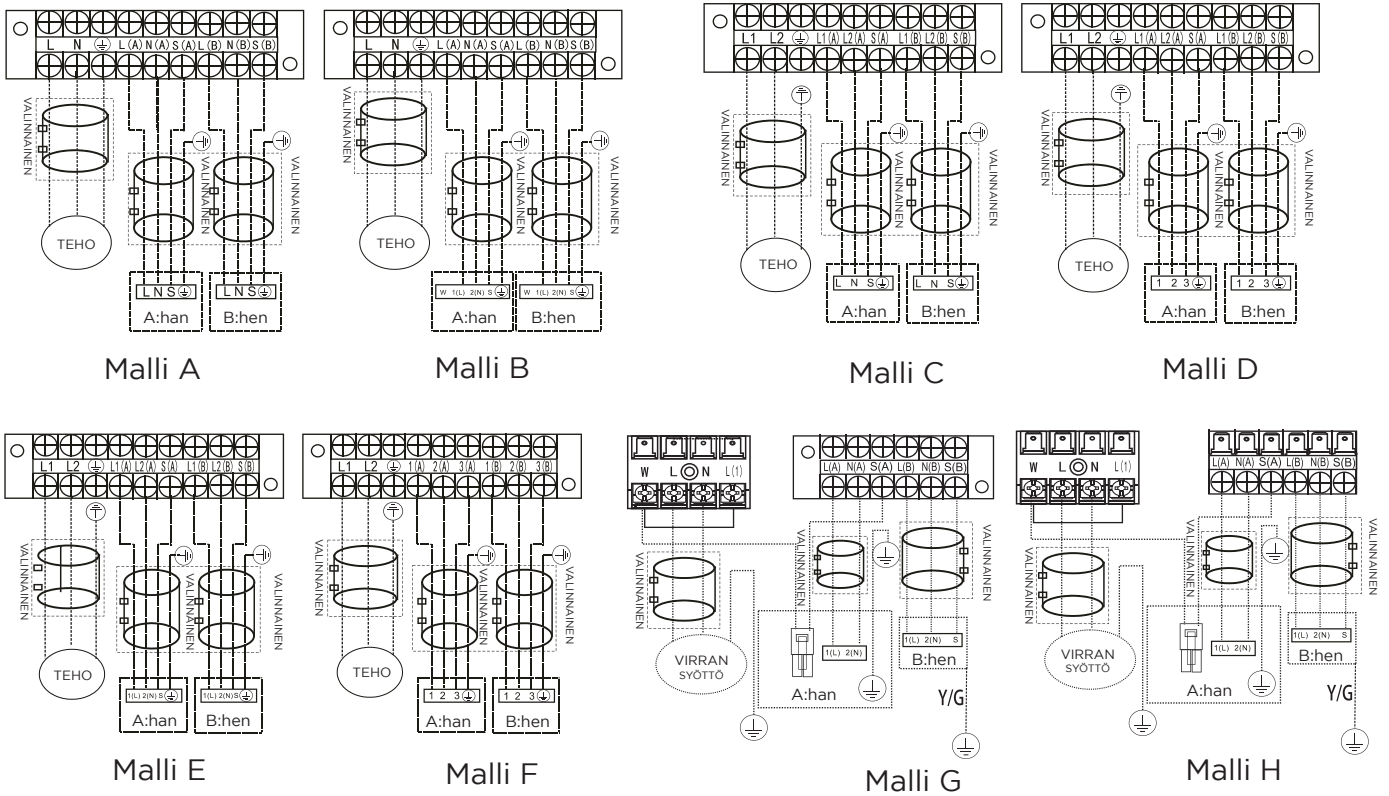
#### **⚠ HUOMIO**

Liitä liitoskaapelit liittimiin, jotka on merkitty vastaavilla numeroilla sisä- ja ulkoyksikön liitinlevyissä. Esimerkiksi ulkoyksikön liitin L1(A) on yhdistettävä sisäyksikön liittimeen L1/1. Ulkoyksikkö voi olla yhteensopiva erityyppisten sisäyksiköiden kanssa; sisäyksikön liitinriman numerointi voi poiketa hieman. Kiinnitä erityistä huomiota johdon kytkemiseen.

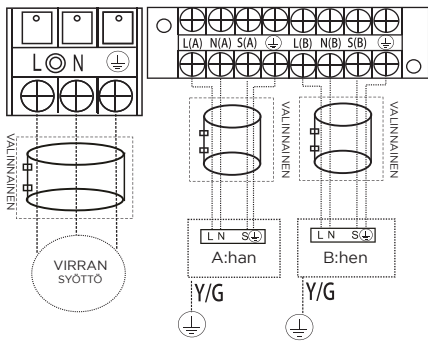


**HUOMAUTUS:** Pikaliitännämalleissa katso sisäyksikön mukana toimitettu KÄYTTÖOHJE. Katso seuraavia kuvia, jos loppukäyttäjät haluavat tehdä oman johdotuksensa. Vedä päävirtajohto johdonpidikkeen alapuolisen kaapeliläpiviennin läpi. ---- Tämä symboli osoittaa kenttäjohdotuksen.

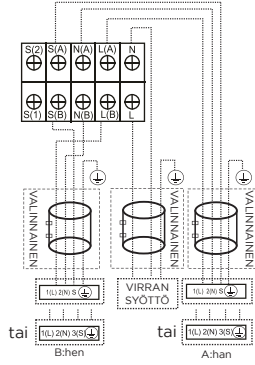
### Yksi-kaksi-mallit:



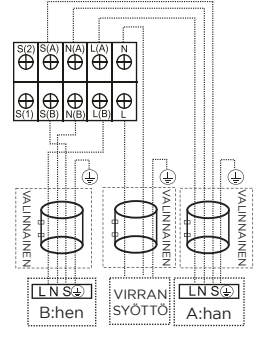
**HUOMAUTUS:** Asennuksen jälkeen käytä magneettirengasta (ei toimiteta, valinnainen osa) sisä- ja ulkoyksiköiden liitäntäkaapelin kiinnittämiseen. Yhtä kaapelia kohden käytetään yhtä magneettirengasta.



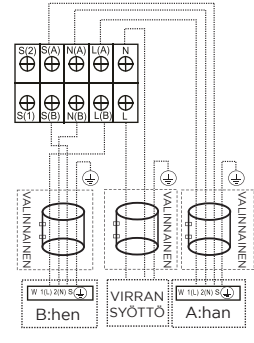
Malli I



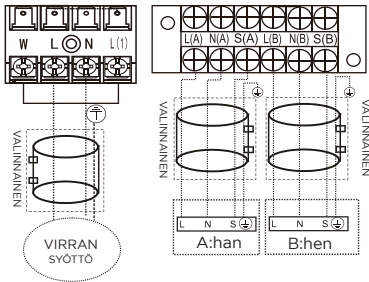
Malli J



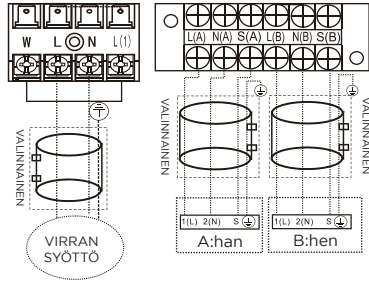
Malli K



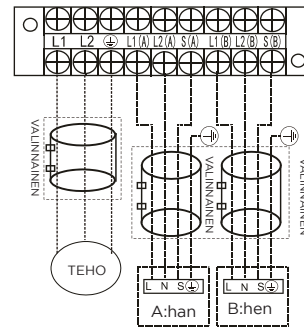
Malli L



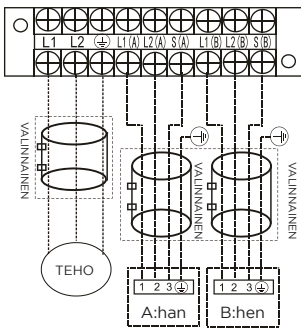
Malli M



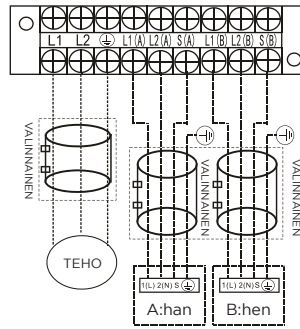
Malli N



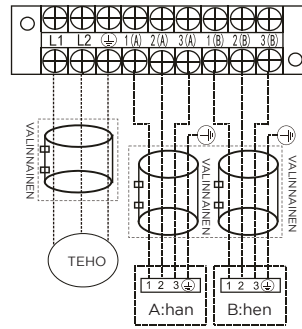
Malli O



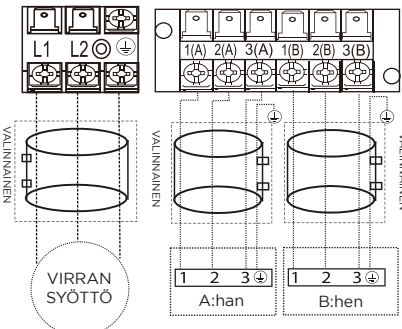
Malli P



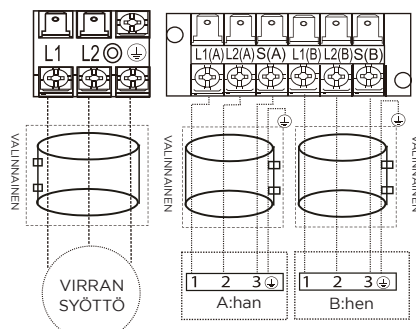
Malli Q



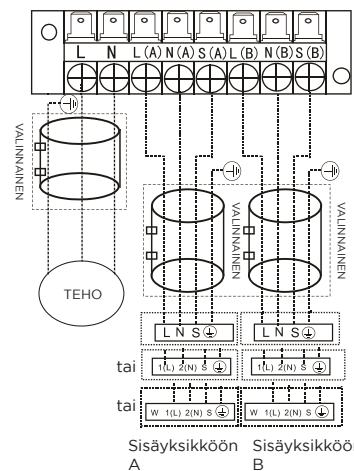
Malli R



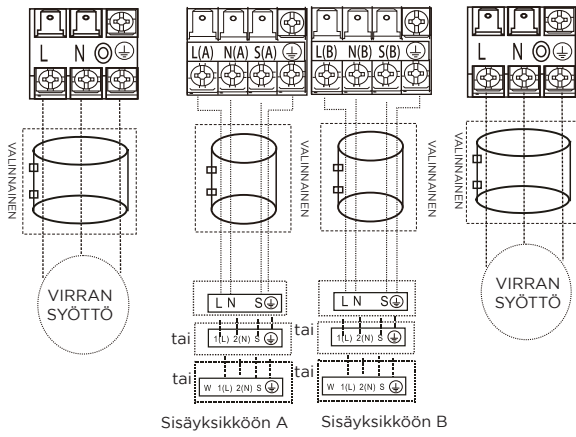
Malli S



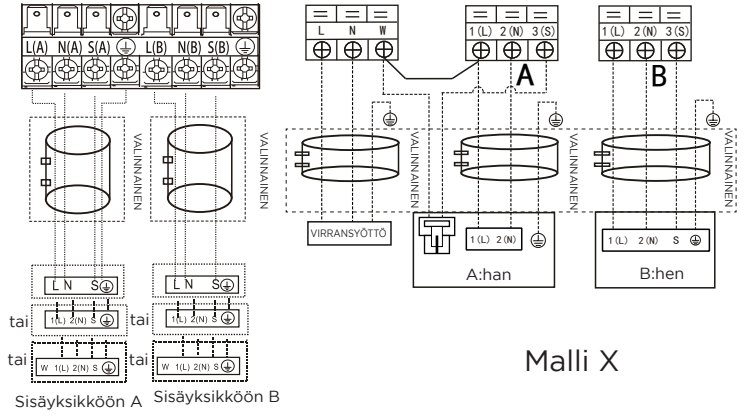
Malli T



Malli U

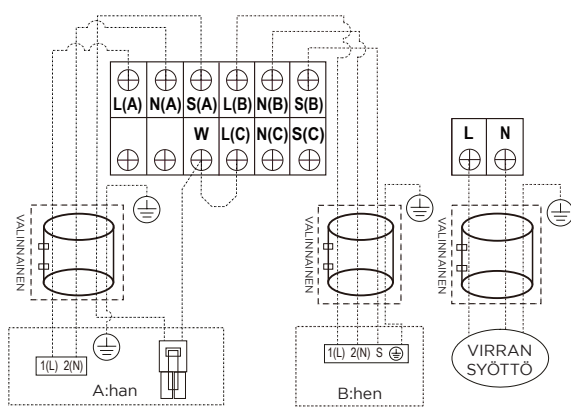


Malli V

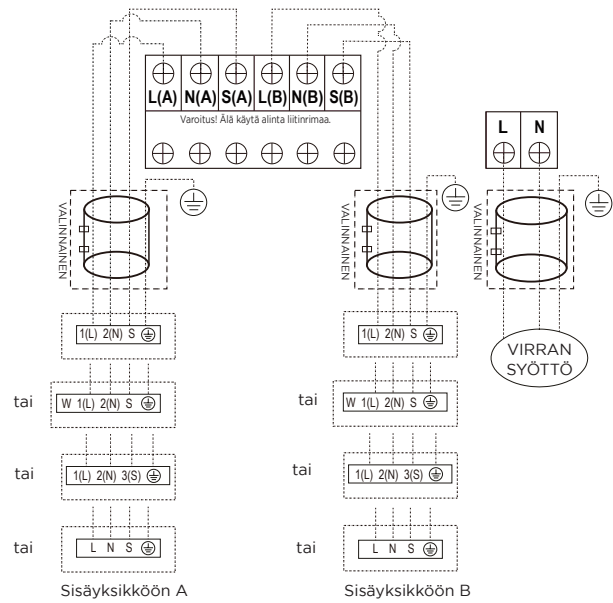


Malli X

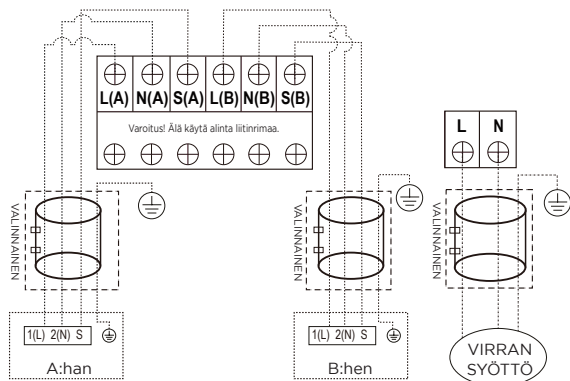
Malli W



Malli Y

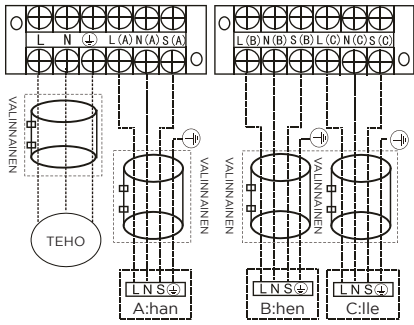


Malli Z

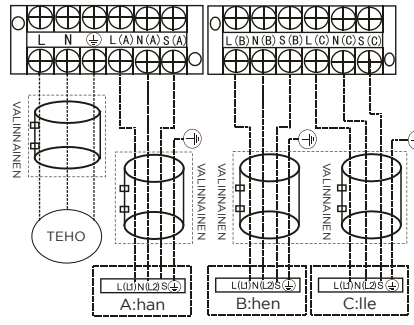


Malli AA

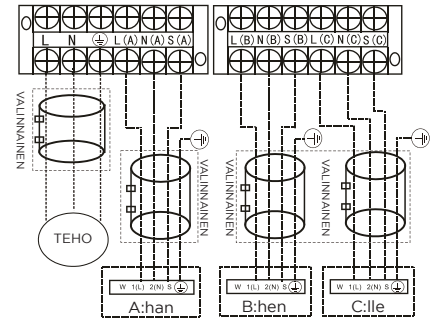
# Yksi-kolme-mallit:



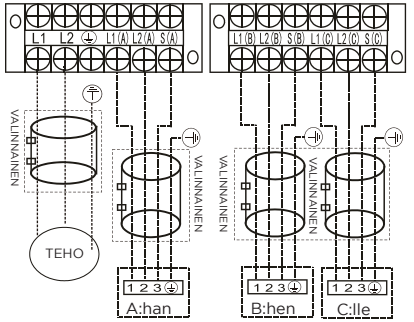
Malli A



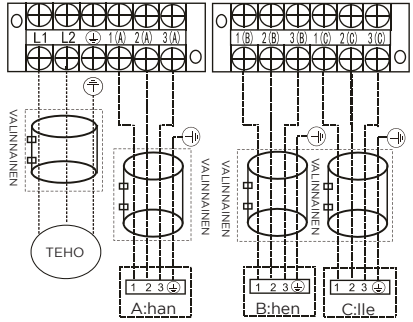
Malli B



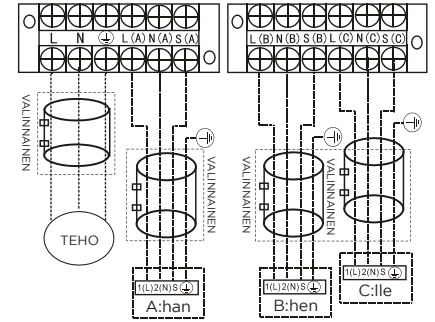
Malli C



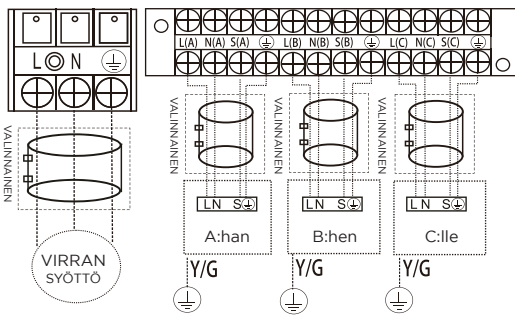
Malli D



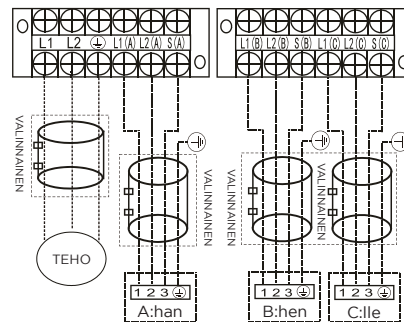
Malli E



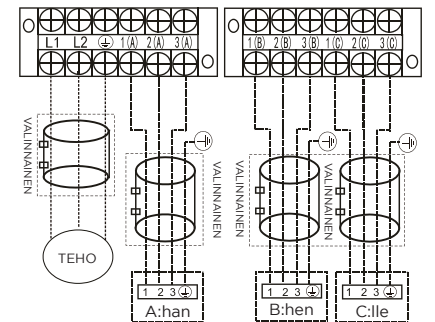
Malli F



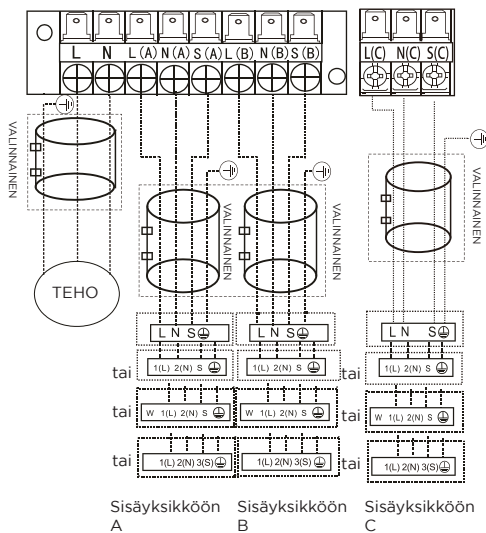
Malli G



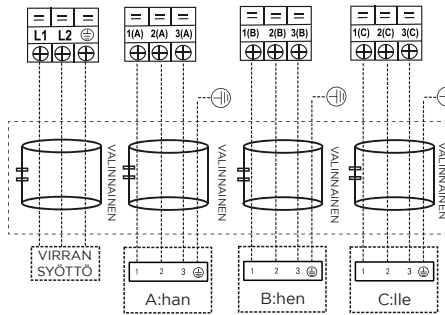
Malli H



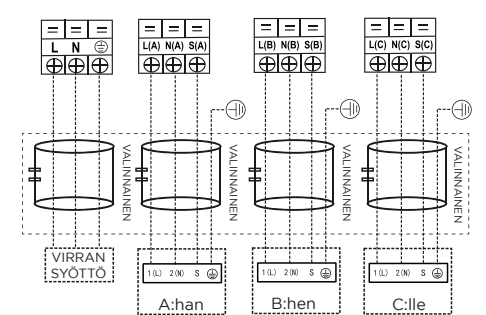
Malli I



Malli J

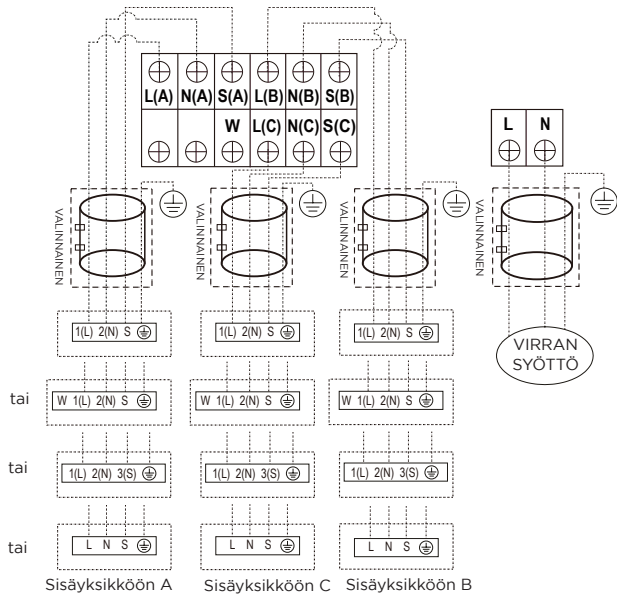


Malli K

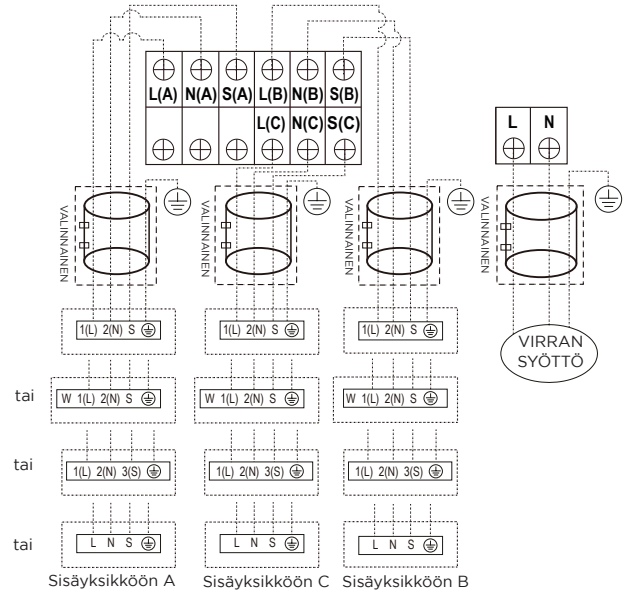


Malli L

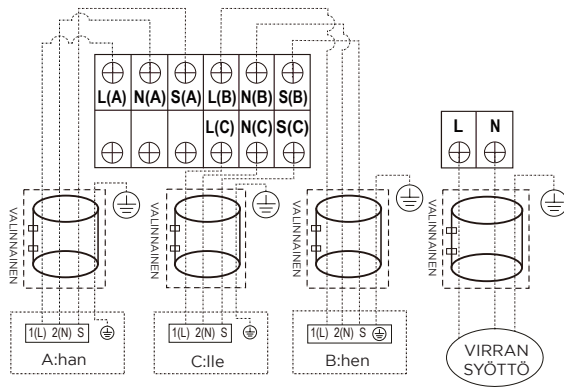
Sisäyksikköön A      Sisäyksikköön B      Sisäyksikköön C



Malli M

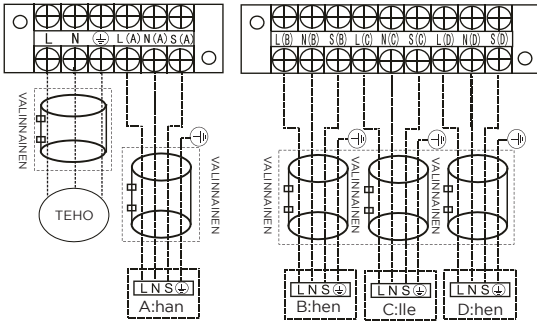


Malli N

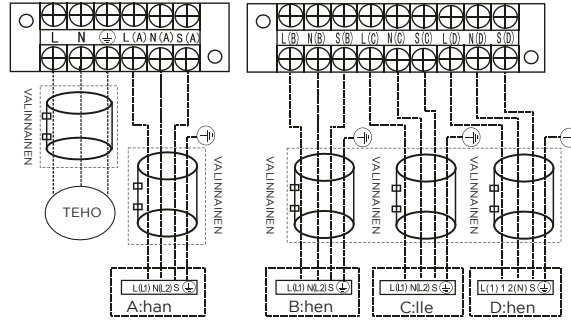


Malli O

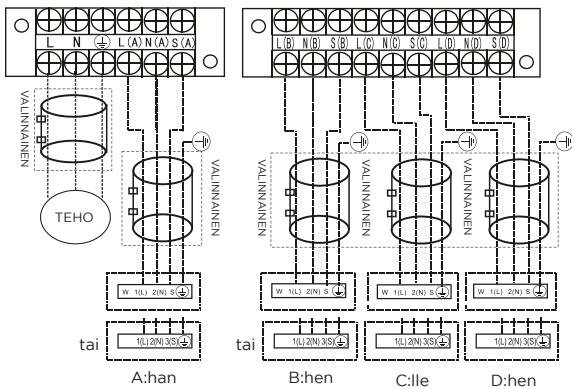
# Yksi-neljä-mallit:



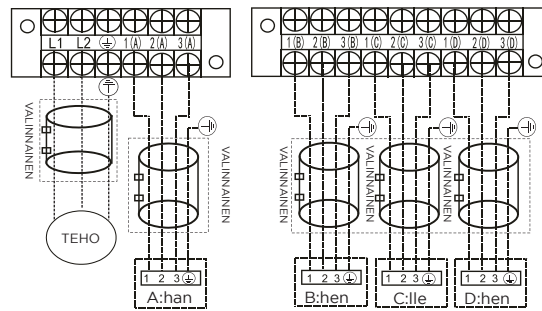
Malli A



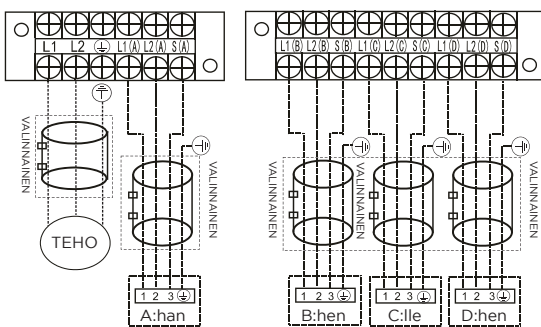
Malli B



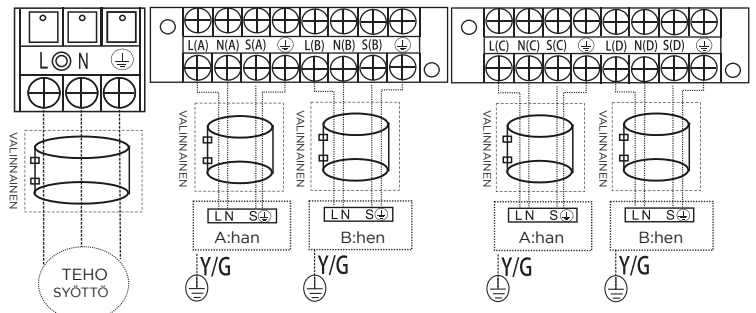
Malli C



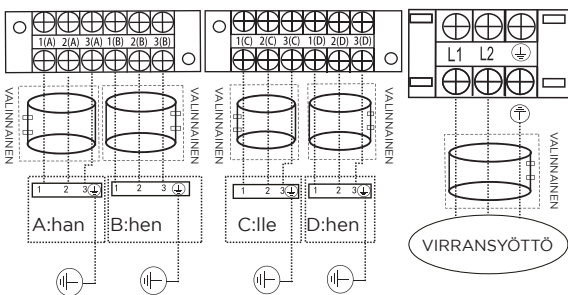
Malli D



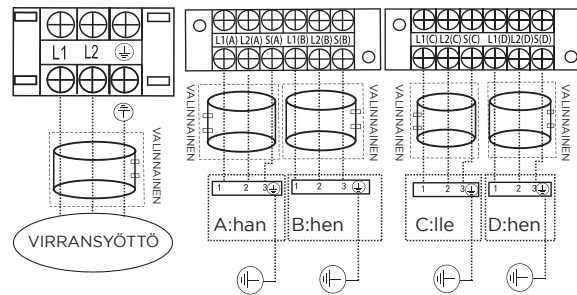
Malli E



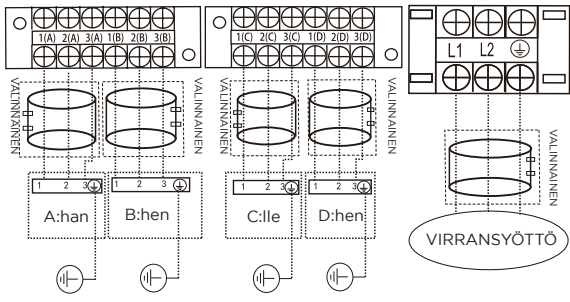
Malli F



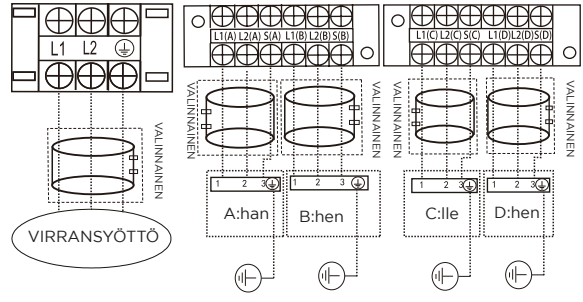
Malli G



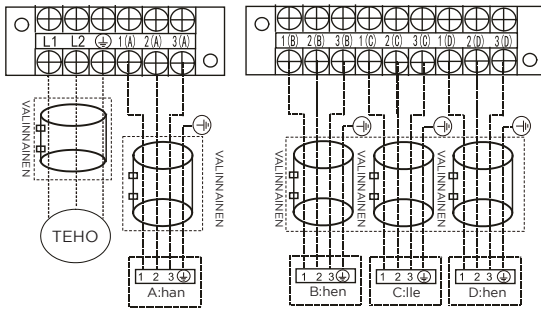
Malli H



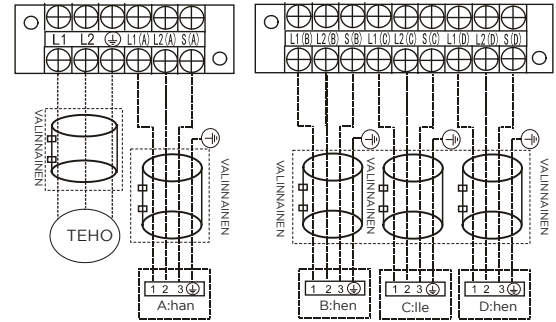
Malli I



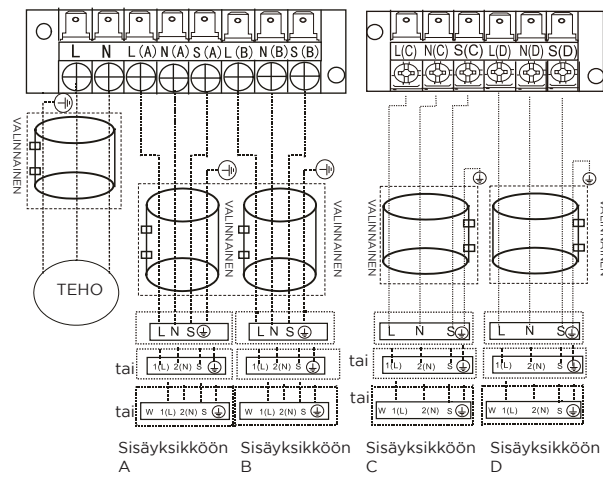
Malli J



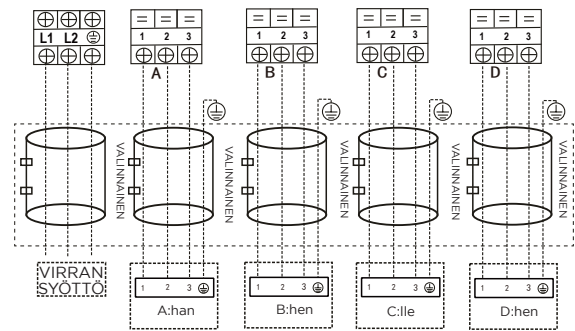
Malli K



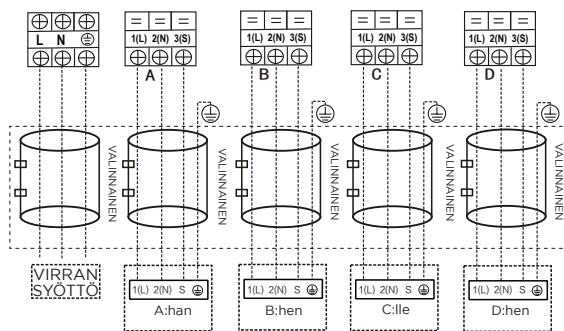
Malli L



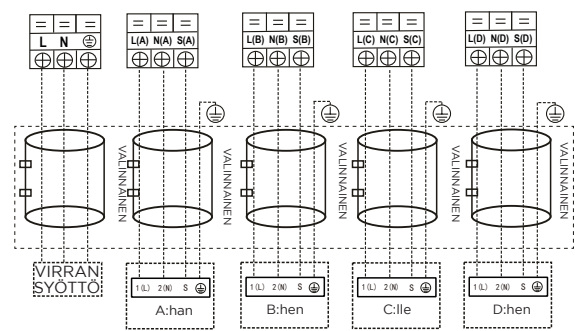
Malli M



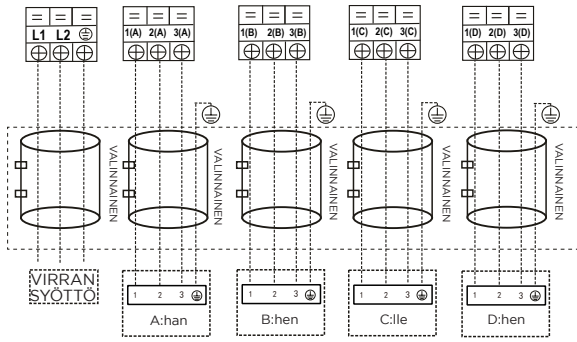
Malli N



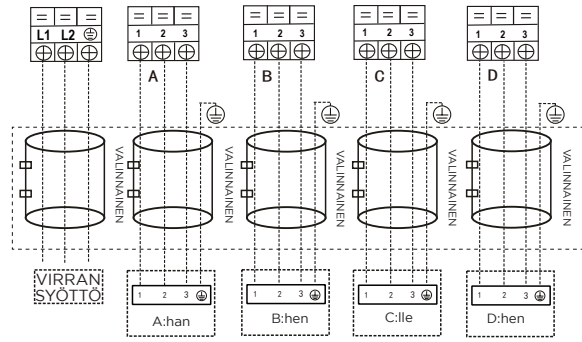
Malli O



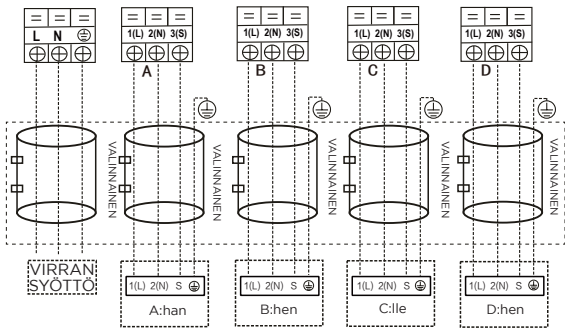
Malli P



Malli Q

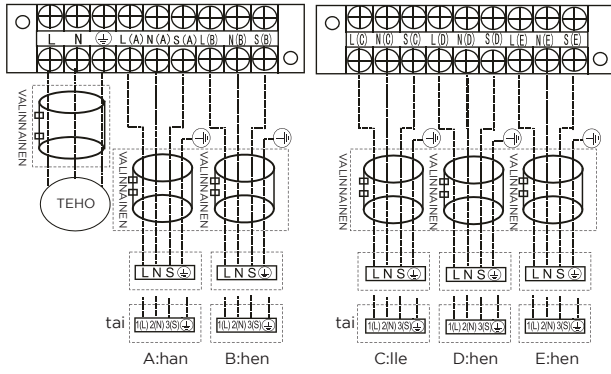


Malli R

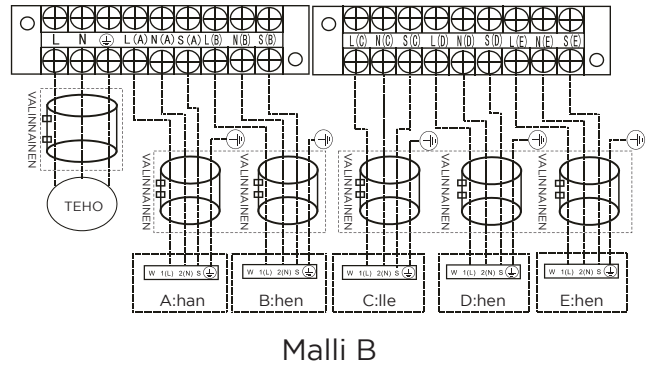


Malli S

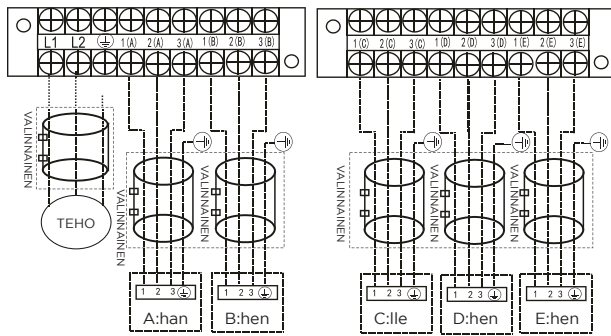
# Yksi-viisi-mallit:



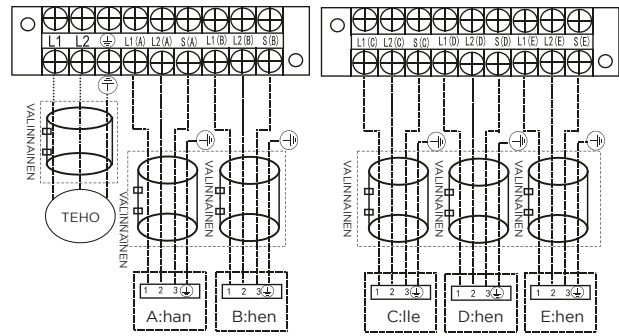
Malli A



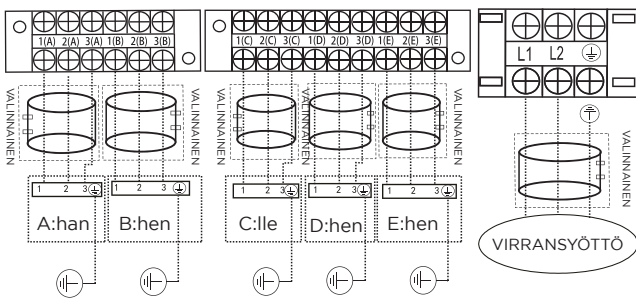
Malli B



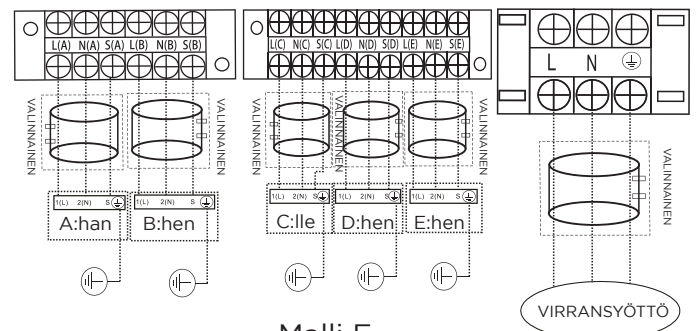
Malli C



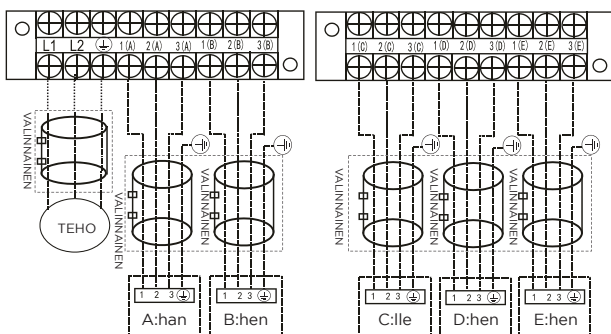
Malli D



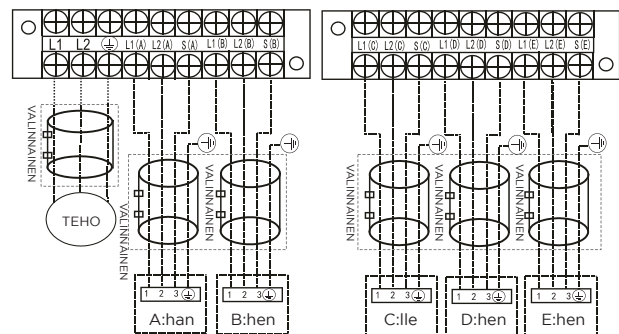
Malli E



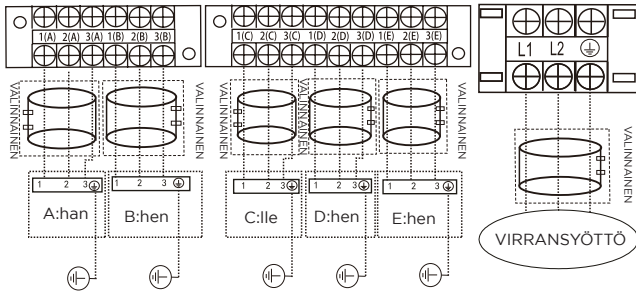
Malli F



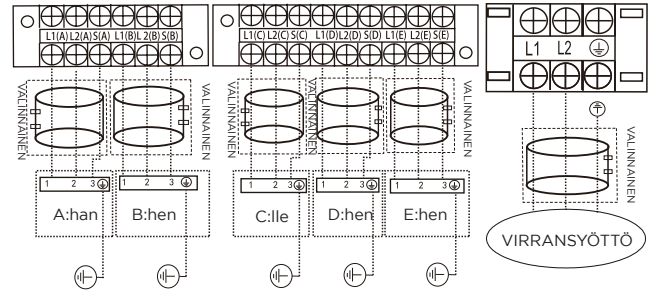
Malli G



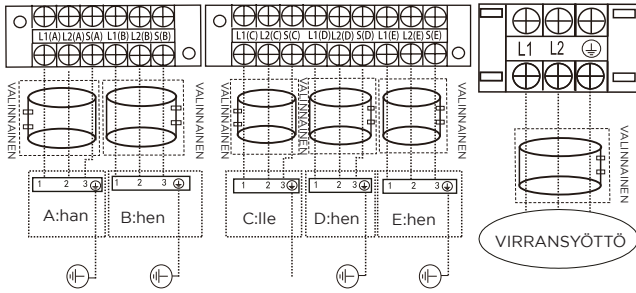
Malli H



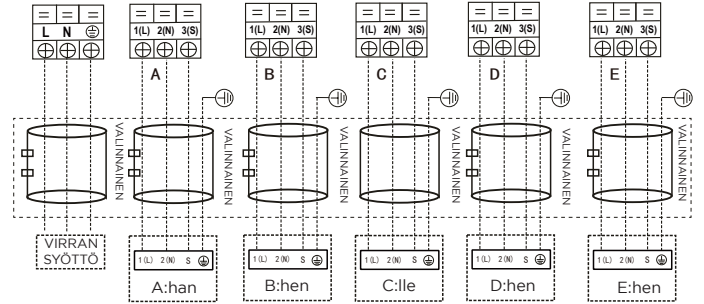
Malli I



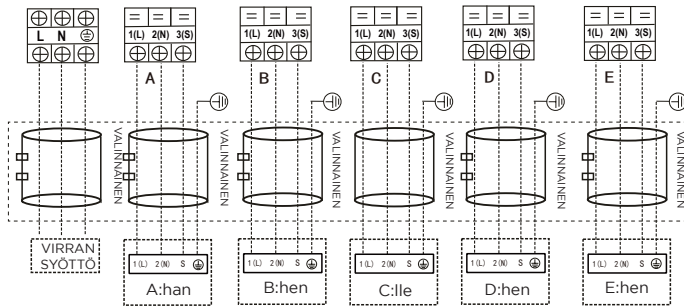
Malli J



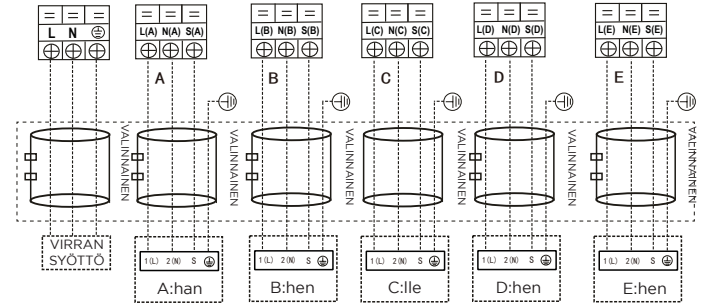
Malli K



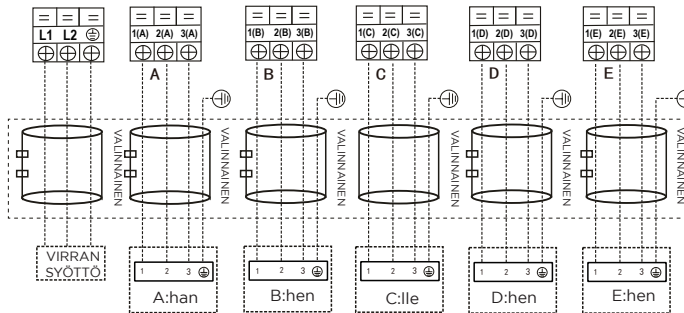
Malli L



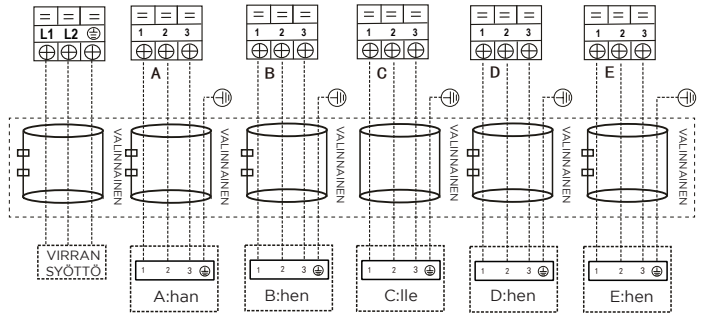
Malli M



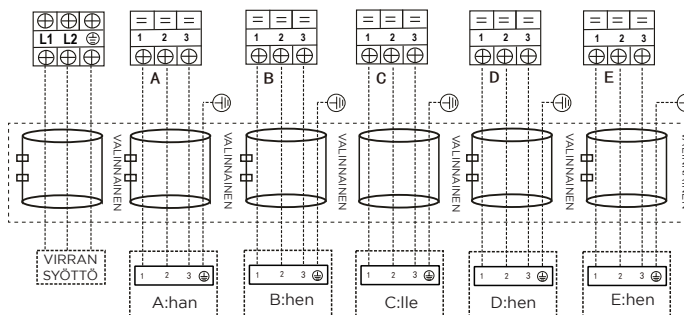
Malli N



Malli O

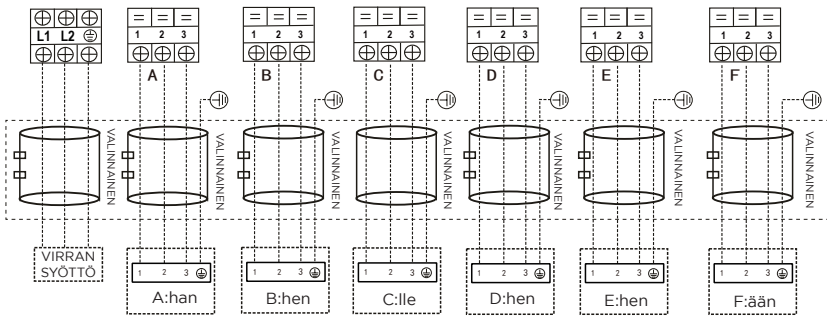


Malli P

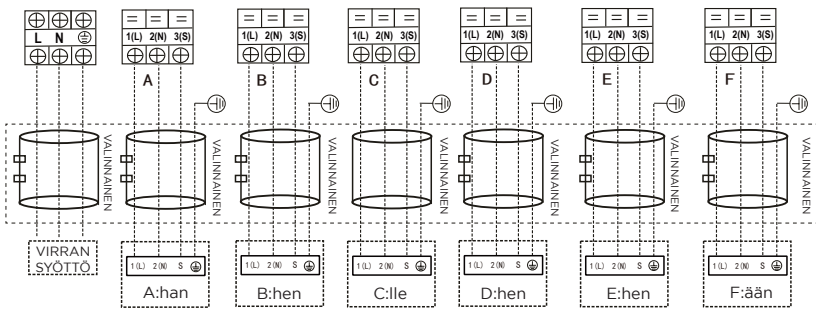


Malli Q

# Yksi-kuusi-mallit:



Malli A



Malli B

## **HUOMIO**

- Kun yllä olevat ehdot on vahvistettu, noudata seuraavia ohjeita sähköasennusta suorittaessa:
- Ilmastointilaitteelle tulee aina olla oma syöttöryhmä.
- Noudata aina ohjaimen kannen sisäpuolelle kiinnitettyä kytkentäkaaviota.
- Sähkölaitteiden kotelon johdotuksen kiinnitykseen käytetyt ruuvit saattavat löystyä kuljetuksen aikana. Koska löysät ruuvit voivat aiheuttaa johtojen palamisen, tarkista, että ruuvit on kiristetty kunnolla.
- Tarkista virtalähteen tekniset tiedot.
- Varmista, että sähköteho on riittävä.
- Varmista, että käynnistysjännite pysyy yli 90 prosentissa nimikilvessä merkitystä nimellisjännitteestä.
- Varmista, että kaapelin paksuus vastaa virtalähteen teknisissä tiedoissa määritelyä.
- Asenna aina vikavirtasuojakytkin märkiin tai kosteisiin tiloihin.
- Seuraavat voivat johtua jännitehäviöstä: magneettikytkimen värinä, kosketuspinnan vaurioituminen, sulakkeiden rikkoutuminen ja normaalin toiminnan häiriintyminen.
- Virtakytkennästä on oltava osa kiinteää sähköasennusta. Jokaisessa aktiivisessa (vaihe)johtimessa on oltava vähintään 3 mm:n ilmvälikosketin erotus.
- Ennen liittimiin käsiksi ryhtymistä kaikki syöttöpiirit on katkaistava.

## **HUOMAUTUS:**

Kansainvälisen standardin CISPR 14-1:2005/A2:2011 mukaisesti tietyissä maissa tai alueilla vaadittavien pakollisten sähkömagneettisten häiriövaatimusten (EMC) täyttämiseksi varmista, että käytät laitteessasi oikeita magneettirenkaita kytkentäkaavion mukaisesti. Ota yhteyttä jakelijaasi tai asentajaasi saadaksesi lisätietoja ja ostaaksesi magneettirenkaat (magneettirenkaan toimittaja on TDK (malli ZCAT3035-1330) tai vastaava).

# ILMANPOISTO

## ● HUOMAUTUS

Kun avaat venttiilinvarsia, käännä kuusiokoloavainta, kunnes se osuu pysäyttimeen. Älä yritä pakottaa venttiiliä aukeamaan enempää.

### Valmistelut ja varotoimet

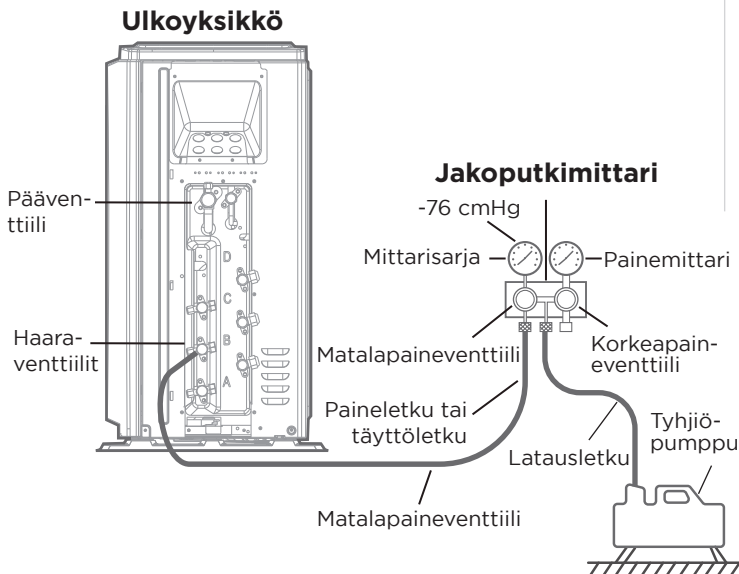
Ilma ja vieraat aineet jäädytyspiirissä voivat aiheuttaa paineen poikkeavaa nousua, mikä voi vahingoittaa ilmastointilaitetta, heikentää sen tehokkuutta ja aiheuttaa vammoja. Käytä tyhjiöpumppua ja mittarisarjaa kylmäainepiirin tyhjentämiseen poistamalla järjestelmästä kaikki tiivistymättömät kaasut ja kosteus. Tyhjennys tulee suorittaa asennuksen yhteydessä ja aina, kun laite siirretään.

### ENNEN TYHJIÖINTIÄ

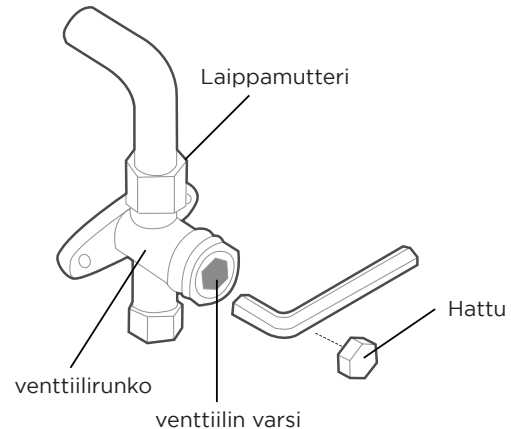
- Tarkista, että sisä- ja ulkoyksikön väliset liitäntäputket on kytketty oikein.
- Tarkista, että kaikki johdotukset on kytketty oikein.

### Tyhjiönti ohjeet

1. Voit valita joko kaikkien sisäyksiköiden järjestelmien tyhjentämisen suoraan pääventtiilin kautta, mikä edellyttää kaikkien liitettyjen sisäyksiköiden haaraventtiilien avaamista, tai tyhjentää kunkin sisäyksikön järjestelmän peräkkäin vastaavan haaraventtiilin kautta, jolloin pääventtiili on avattava.
2. Kytke jakotukin mittaletku ulkoyksikön matalapaineventtiilin huoltoporttiin.
3. Kytke mittarisarjan toinen täyttöletku tyhjiöpumppuun.
4. Avaa mittarisarjan matalapaineapuoli. Pidä korkeapaineapuoli suljettuna.



5. Tyhjennä järjestelmä käynnistämällä tyhjiöpumppu.
6. Käytä tyhjiöpumppua vähintään 15 minuuttia, kun valitset tyhjennyksen kunkin haaraventtiilin kautta, tai kunnes yhdistelmämittari näyttää -76 cmHg (-105 Pa). Valittaessa evakuointi pääventtiilin kautta, suorita tyhjennystä vähintään 30 minuutin ajan.
7. Sulje mittarisarjan alipainepuoli ja sammuta tyhjiöpumppu.
8. Odota 5 minuuttia, ja tarkasta sitten, ettei järjestelmän paineessa ole tapahtunut muutosta.
9. Jos järjestelmän paineessa tapahtuu muutos, katso vuototarkastuksen ohjeet kohdasta Kaasun vuototarkastus. Jos järjestelmän paineessa ei ole tapahtunut muutosta, irrota tiivistetyn venttiilin (korkeapaineventtiili) korkki.
10. Työnnä kuusiokoloavain tiivistettyyn venttiiliin (korkeapaineventtiili) ja avaa venttiili käntämällä avainta 1/4 vastapäivään. Kuuntele kaasun poistumista järjestelmästä, ja sulje venttiili viiden sekunnin kuluttua. Jos tyhjennys tehdään pääventtiilistä, avaa korkeapaineen pääventtiili yllä kuvatulla tavalla; jos tyhjennys tehdään haaraventtiilistä, avaa ensin täysin korkeapaineen pääventtiili ja sen jälkeen vastaava haaraventtiili samalla tavalla.
11. Tarkkaile painemittaria yhden minuutin ajan varmistaaksesi, ettei paineessa tapahdu muutosta. Painemittarin lukeman tulisi olla hieman ilmanpainetta korkeampi.
12. Irrota täyttöletku huoltoliittimestä.



13. Käytä kuusiokoloavainta ja avaa sekä korkeapaine- että matalapaineventtiilit täysin.
14. Kiristä venttiilikorkit käsin kaikissa kolmessa venttiilissä (huoltoliitin, korkeapaine ja matalapaine). Voit kiristää sitä tarvittaessa vielä momenttiavaimella.

# HUOMAUTUS KYLMÄAINEEN LISÄÄMISESTÄ

## HUOMAUTUS

- Kylmäaineen täyttö on suoritettava johdotuksen, tyhjennyksen ja vuototarkastuksen jälkeen.
- **ÄLÄ** ylitä sallittua enimmäismäärää kylmäaineessa äläkä ylikuormita järjestelmää. Tämä voi vahingoittaa laitetta tai vaikuttaa sen toimintaan.
- Sopimattomilla aineilla täyttäminen voi aiheuttaa räjähdyksiä tai onnettomuuksia. Varmista, että käytetään sopivaa kylmäainetta.
- Kylmäaineen säiliöt on avattava hitaasti. Käytä aina suojarusteita järjestelmää täytettäessä.
- **ÄLÄ** sekoita eri tyyppisiä kylmäaineita.
- R32-kylmäainemallissa varmista, että alueen olosuhteet on tehty turvallisiksi palavan materiaalin hallinnalla, kun kylmäainetta lisätään ilmastointilaitteeseen.
- Kylmäainetta suositellaan lisättävän jäähdytystilassa. Jäähdytyskäytön aikana kaikkien sisäyksiköihin liitettyjen haaraventtiilien ja pääventtiilin on oltava auki.

N=2 (yksi-kaksi-mallit), N=3 (yksi-kolme-mallit), N=4 (yksi-neljä-mallit), N=5 (yksi-viisi-mallit). Yhdysputkien pituudesta tai tyhjennetyin järjestelmän paineesta riippuen saatat joutua lisäämään kylmäainetta. Katso alla olevaa taulukkoa lisättävien kylmäaineiden määristä:

### LISÄJÄÄHDYTTEEN MÄÄRÄ PUTKIPITUUDEN MUKAAN (yleiskäyttöinen versio)

Liitäntäputken pituus (m)	Ilmanpoistomenetelmä	Lisäkylmäaine	
Putken vakiopituus Yksi-kaksi-ulkoyksikkö: 15 m / 49,2 ft Yksi-kolme-ulkoyksikkö: 22,5 m / 73,8 ft Yksi-neljä-ulkoyksikkö: 30 m / 98,4 ft Yksi-viisi-ulkoyksikkö: 37,5 m / 123 ft Yksi-kuusi-ulkoyksikkö: 45 m / 147,6 ft	Tyhjiöpumppu	Ei sovellu	
Putken vakiopituutta pitempi	Tyhjiöpumppu	Nestepuoli: $\Phi$ 6,35 ( $\Phi$ 1/4") R32 (Putken kokonaispituus - putken vakiopituus) $\times$ 12 g/m (Putken kokonaispituus - putken vakiopituus) $\times$ 0,13 oz/ft	Nestepuoli: $\Phi$ 9,52 ( $\Phi$ 3/8") R32 (Putken kokonaispituus - putken vakiopituus) $\times$ 24 g/m (Putken kokonaispituus - putken vakiopituus) $\times$ 0,26 oz/ft
		Nestepuoli: $\Phi$ 6,35 ( $\Phi$ 1/4") R410A (Putken kokonaispituus - putken vakiopituus) $\times$ 15 g/m (Putken kokonaispituus - putken vakiopituus) $\times$ 0,16 oz/ft	Nestepuoli: $\Phi$ 9,52 ( $\Phi$ 3/8") R410A (Putken kokonaispituus - putken vakiopituus) $\times$ 30 g/m (Putken kokonaispituus - putken vakiopituus) $\times$ 0,32 oz/ft

### LISÄKYLMAINEEN MÄÄRÄ PUTKIPITUUDEN PERUSTEELLA (Oseanian alueelle)

Liitäntäputken pituus (m)	Ilmanpoistomenetelmä	Lisäkylmäaine	
Putken vakiopituus Yksi-kaksi-ulkoyksikkö: 20 m / 65,6 ft Yksi-kolme-ulkoyksikkö: 30 m / 98,4 ft Yksi-neljä-ulkoyksikkö: 40 m / 131,2 ft Yksi-viisi-ulkoyksikkö: 50 m / 164,0 ft Yksi-kuusi-ulkoyksikkö: 60 m / 196,9 ft (R32-YKSIKKÖ) Yksi-kuusi-ulkoyksikkö: 90 m / 295,27 ft (R410A-YKSIKKÖ)	Tyhjiöpumppu	Ei sovellu	
Putken vakiopituutta pitempi	Tyhjiöpumppu	Nestepuoli: $\Phi$ 6,35 ( $\Phi$ 1/4") R32 (Putken kokonaispituus - putken vakiopituus) $\times$ 12 g/m (Putken kokonaispituus - putken vakiopituus) $\times$ 0,13 oz/ft	Nestepuoli: $\Phi$ 9,52 ( $\Phi$ 3/8") R32 (Putken kokonaispituus - putken vakiopituus) $\times$ 24 g/m (Putken kokonaispituus - putken vakiopituus) $\times$ 0,26 oz/ft
		Nestepuoli: $\Phi$ 6,35 ( $\Phi$ 1/4") R410A (Putken kokonaispituus - putken vakiopituus) $\times$ 15 g/m (Putken kokonaispituus - putken vakiopituus) $\times$ 0,16 oz/ft	Nestepuoli: $\Phi$ 9,52 ( $\Phi$ 3/8") R410A (Putken kokonaispituus - putken vakiopituus) $\times$ 30 g/m (Putken kokonaispituus - putken vakiopituus) $\times$ 0,32 oz/ft

**HUOMAUTUS:** Putken vakiopituus tarkoittaa putken pituutta, jolle kylmäainetta on lisätty, kun laite lähti tehtaalta. Kun todellinen putkipituus ei ole tätä putkipituutta pidempi, kylmäaineen lisääminen ei ole tarpeen. Putken kokonaispituudella tarkoitetaan käytetyn putken todellista kokonaispituutta. Kylmäaineen lisäämistarve määräytyy putken kokonaispituuden mukaan riippumatta liitettyjen sisäyksiköiden lukumäärästä.

## Turvallisuus- ja vuototarkastus

### Sähtöturvallisuustarkastukset

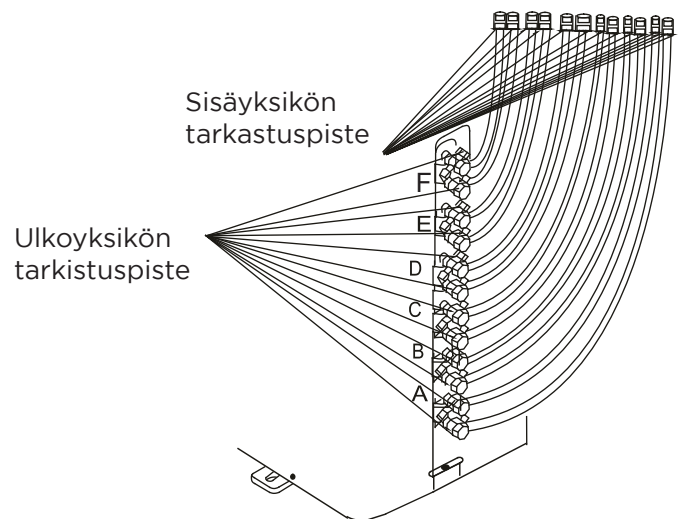
Suorita sähköisen turvallisuuden tarkastus asennuksen jälkeen. Tarkastettavat osat ovat:

1. Eristysvastus  
Eristysvastuksen on oltava yli 2 M $\Omega$ .
2. Maadoitustyöt  
Maadoitustyön valmistuttua mittaa maadoitusvastus visuaalisesti ja maadoitusvastusmittarilla. Varmista, että maadoitusvastus on alle 4  $\Omega$ .
3. Vuotovirtatarkastus (suoritetaan testin aikana, kun laite on päällä)  
Asennuksen valmistuttua koekäytön aikana käytä mittajohdinta ja yleismittaria sähkövuodon tarkastukseen. Sammuta laite välittömästi, jos vuotoa ilmenee. Kokeile ja arvioi eri ratkaisuja, kunnes yksikkö toimii oikein.

### Kaasuvuotojen tarkastus

1. Saippuavesimenetelmä:  
Levitä saippuavettä tai nestemäistä neutraalia pesuainetta pehmeällä harjalla sisäyksikön tai ulkoyksikön liitoksiin tarkastaaksesi putkiliitosten vuodot. Jos ilmakuplia muodostuu, putkistossa on vuoto.
2. Vuototunnistin  
Käytä vuotojen tarkastamiseen vuototunnistinta.

**HUOMAUTUS:** Kuvitus on tarkoitettu vain esimerkkitarkoituksiin. Laitteessa A:n, B:n, C:n, D:n, E:n ja F:n todellinen järjestys saattaa poiketa hieman ostamastasi yksiköstä, mutta yleinen muoto säilyy samana.



- A, B, C, D ovat pisteitä yksi-neljä-tyyppiin.  
A, B, C, D ja E ovat pisteitä yksi-viisi-tyypille.  
A, B, C, D, E ja F ovat pisteitä yksi-kuusi-tyypille.

# KOEKÄYTTÖ

## HUOMIO

Koekäytön laiminlyönti voi aiheuttaa laitteen vaurioitumisen, omaisuusvahinkoja tai henkilövahinkoja.

### Ennen koekäyttöä

Koekäyttö on suoritettava, kun koko järjestelmä on asennettu kokonaan. Varmista seuraavat seikat ennen testin suorittamista:

- a) Sisä- ja ulkoyksiköt on asennettu oikein.
- b) Putket ja johdot on liitetty oikein.
- c) Yksikön tulo- ja poistoaukkojen läheisyydessä ei saa olla esteitä, jotka saattavat aiheuttaa heikkoa suorituskykyä tai tuotteen toimintahäiriöitä.
- d) Kylmäainejärjestelmä ei vuoda.
- e) Poistojärjestelmä on esteetön ja tyhjentää turvalliseen paikkaan.
- f) Lämmöneristys on asennettu asianmukaisesti.
- g) Maadoitusjohdot on kytketty oikein.
- h) Putkien pituus ja lisäkylmäaineen varastointikapasiteetti on kirjattu ylös.
- i) Syöttöjännite on oikea ilmastointilaitteelle.

### Koekäyttöohjeet

1. Avaa sekä nesteen että kaasun sulkuventtiilit. (Mukaan lukien pääventtiili ja kaikki sisäyksiköihin liitetyt haaraventtiilit.)
2. Kytke päävirtakytkin päälle ja anna laitteen lämmetä.
3. Aseta ilmastointilaitte COOL (JÄÄHDYTYS) -tilaan.
4. Sisäyksikköä varten
  - a. Varmista, että kaukosäädin ja sen painikkeet toimivat oikein.
  - b. Varmista, että ilmanohjaimet liikkuvat oikein ja niitä voidaan säätää kaukosäätimellä.
  - c. Tarkista uudelleen, että huonelämpötila rekisteröityy oikein.
  - d. Varmista, että kaukosäätimen merkkivalot ja sisäyksikön näyttöpaneeli toimivat oikein.
  - e. Varmista, että sisäyksikön manuaaliset painikkeet toimivat oikein.

- f. Tarkista, että poistojärjestelmä on esteetön ja että vesi valuu sujuvasti.
  - g. Varmista, että käytön aikana ei esiinny tärinää tai poikkeavaa melua.
5. Ulkoyksikköä varten
- a. Tarkista, vuotaako jäähdytysjärjestelmä.
  - b. Varmista, että käytön aikana ei esiinny tärinää tai poikkeavaa melua.
  - c. Varmista, että laitteen aiheuttama ilmavirta, melu ja vesi eivät häiritse naapureitasi tai aiheuta turvallisuusvaaraa.

**HUOMAUTUS:** Jos laite on viallinen tai ei toimi odotustesi mukaisesti, tutustu omistajan käsikirjan vianmääritysosioon ennen kuin otat yhteyttä asiakaspalveluun.

### Palauta kylmäaine

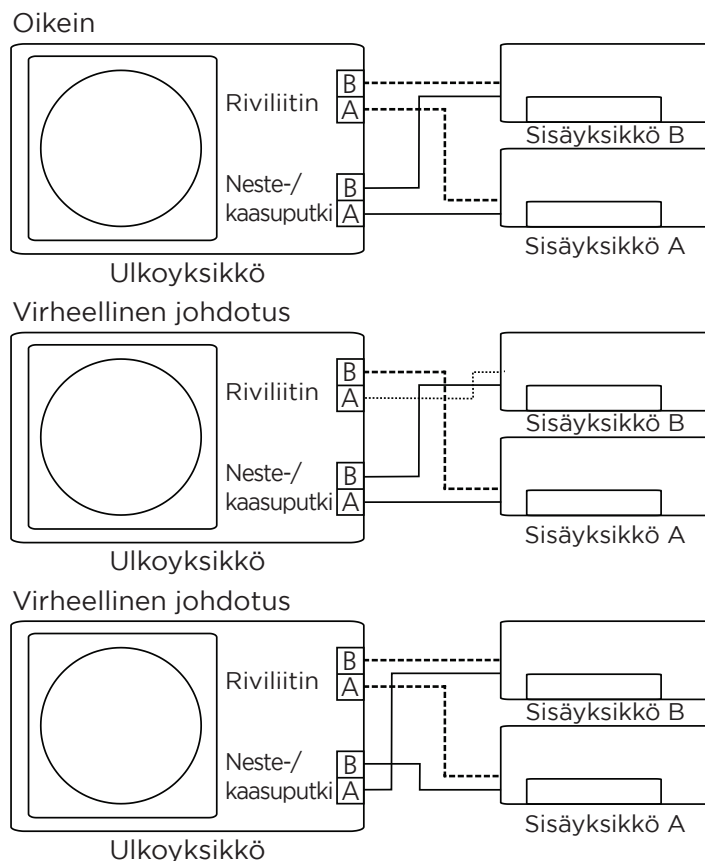
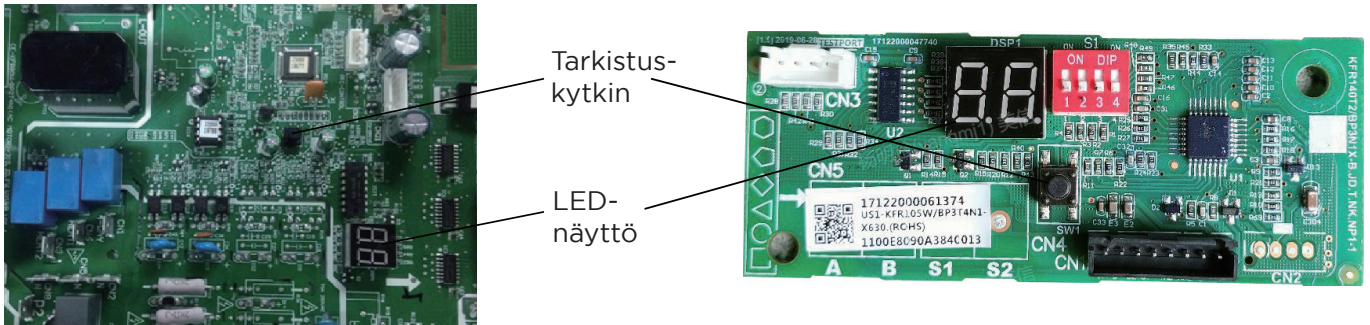
Jäähdytysasennossa kylmäaine on palautettava sisäyksiköstä ulkoyksikköön. Malleissa, joissa on pääventtiilit, sulje ensin nestepääventtiili tiukasti kylmäaineen talteenoton aikana, odota hetki, kunnes ulkoyksikön puhaltimesta tuleva ilman lämpötila on lähellä ympäristön lämpötilaa, ja sulje sitten kaasupääventtiili. Tämän jälkeen virta voidaan katkaista, ja lopuksi kaikki haaraventtiilit on suljettava tiukasti.

Malleilla, joissa ei ole pääventtiileitä, sulje ensin kaikki nestepuolen haaraventtiilit tiukasti, odota hetki, kunnes ulkoyksikön puhaltimesta tulevan ilman lämpötila on lähellä ympäristön lämpötilaa, ja sulje sitten kaikki kaasupuolen haaraventtiilit. Sen jälkeen katkaise virta.

# AUTOMAATTINEN JOHDOTUKSEN/ PUTKISTON KORJAUSTOIMINTO

## Automaattinen johdotuksen/putkiston korjaustoiminto

Uudemmissa malleissa on nyt automaattinen johdotuksen/putkiston virheiden korjaus. Paina ulkoyksikön piirikortin "tarkistuskytkintä" viiden sekunnin ajan, kunnes LED-näytössä näkyy "CE", mikä osoittaa toiminnon toimivan. Noin 5-10 minuutin kuluttua kytkimen painamisesta "CE" katoaa, mikä tarkoittaa, että johdotus-/putkistovirhe on korjattu ja kaikki johdotukset/putket on kytketty oikein.



## Tämän toiminnon käyttöönotto

1. Varmista, että ulkolämpötila on yli 5 °C.  
(Tämä toiminto ei toimi, kun ulkolämpötila on alle 5 °C)
2. Tarkista, että nesteputken ja kaasuputken sulkuventtiilit ovat auki.
3. Kytke katkaisija päälle ja odota vähintään kaksi minuuttia.
4. Paina ulkoyksikön piirikortin tarkistuskytkintä, kunnes LED-näytössä näkyy "CE".

Suunnittelu ja tekniset tiedot voivat muuttua ilman ennakoilmoitusta tuotteen parantamiseksi. Kysy lisätietoja myyntitoimistolta tai valmistajalta. Kaikki käyttöohjeen päivitykset ladataan palvelun verkkosivustolle, tarkista uusin versio.

**QS010UI-YTD**  
**16122300A27091**