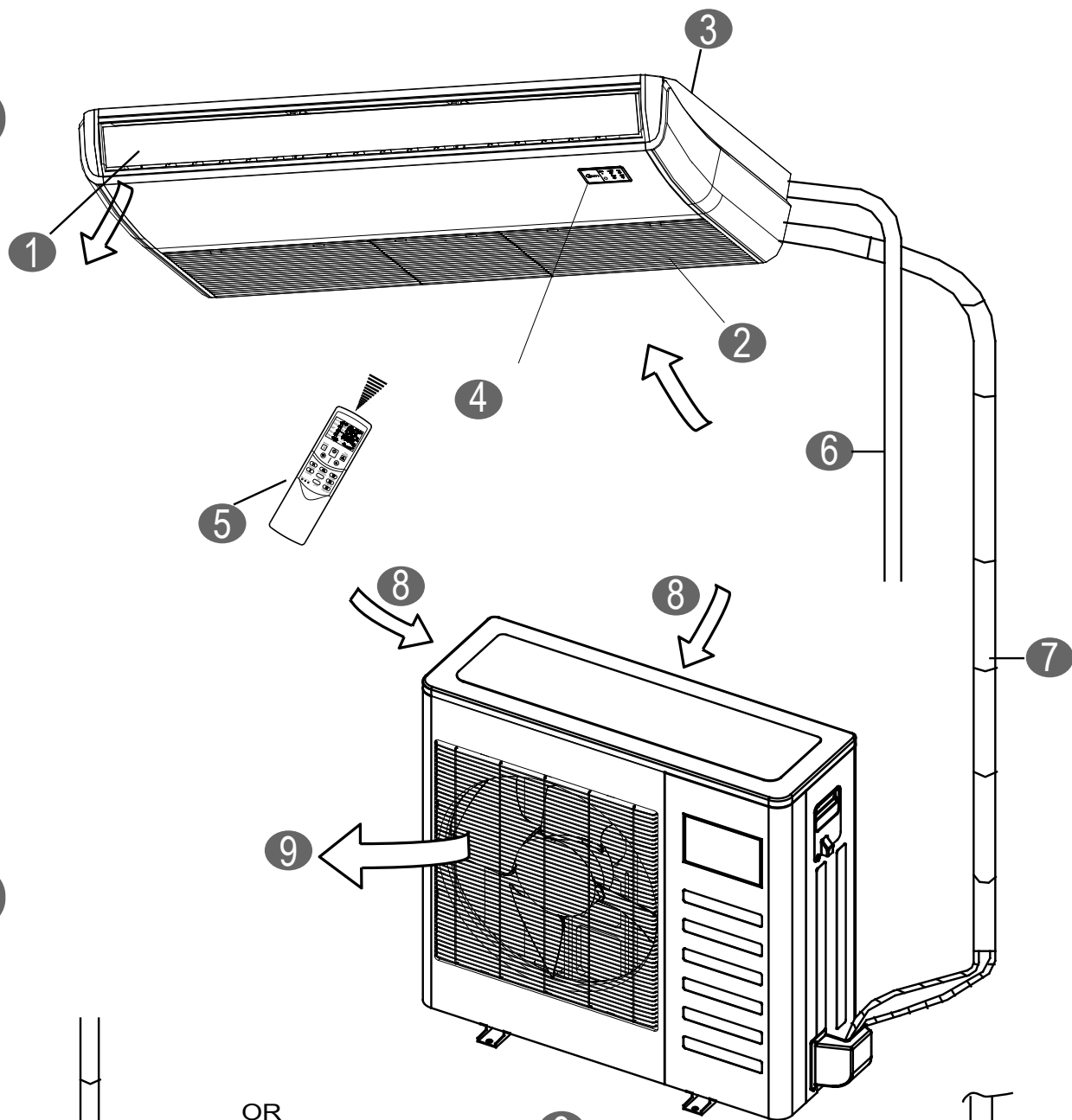


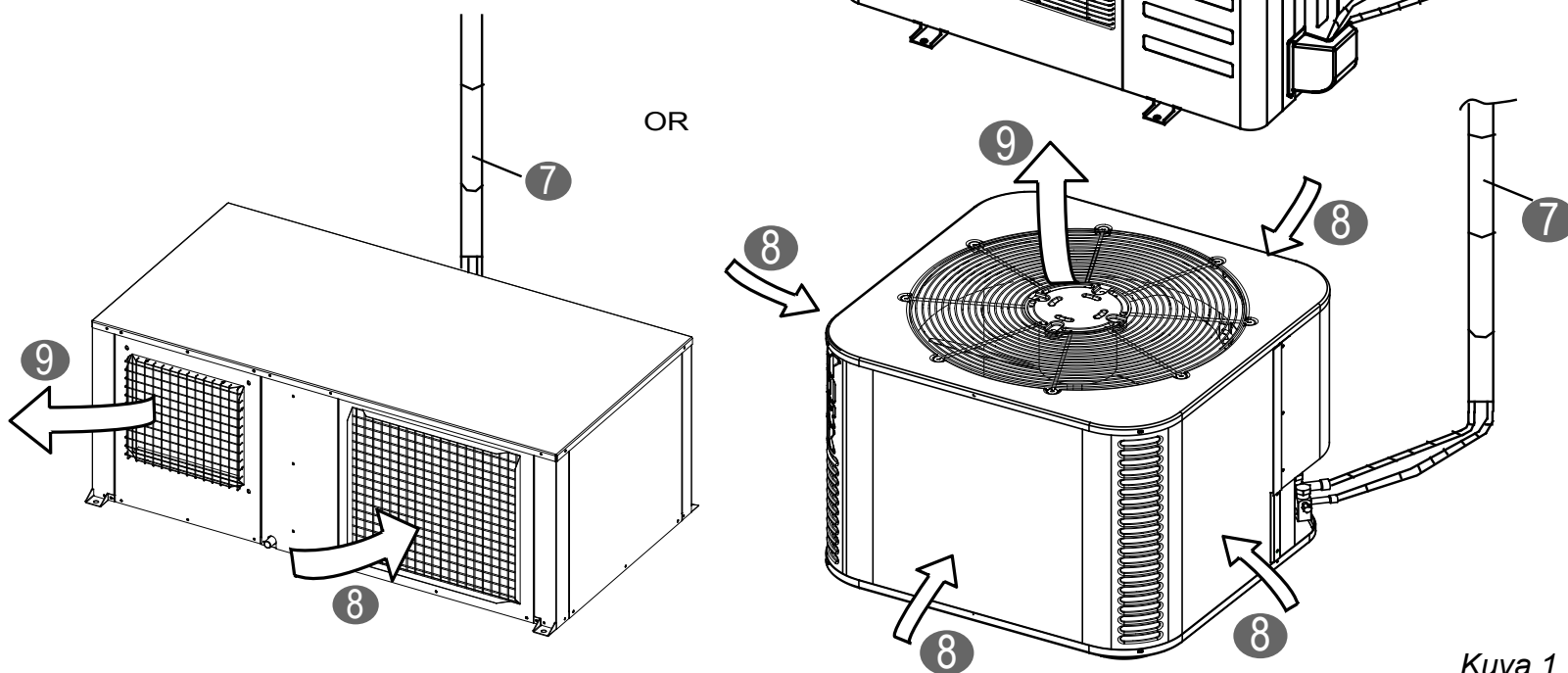
KÄYTTÖOHJE

Katto ja lattiamallit

SISÄYKSIKKÖ



ULKOYKSIKKÖ



Kuva 1.

SISÄYKSIKKÖ

- 1 Ilmanohjain
- 2 Ilmanottoaukko
- 3 Asennusteline
- 4 Näyttöpaneeli
- 5 Kaukosäädin
- 6 Kondenssivesiputki

ULKOYKSIKKÖ

- 7 Kylmäaineputket
- 8 Ilmanottoaukko
- 9 Ulospuhallusaukko



HUOM

Oheiset kuvat ovat viitteellisiä esimerkkikuvia ja hankkimasi laite saattaa poiketa hieman kuvien laitteista (mallista riippuen).

SISÄLLYS

TÄRKEÄT TURVALLISUUSOHJEET	1
TILAPÄISET TOIMINNOT	2
JÄÄHDYTYSLAITTEEN TOIMINTA	3
VINKKEJÄ TALOUDELLISEEN KÄYTTÖÖN	4
ILMANOHJAIMIEN SUUNTAAMINEN	4
YLLÄPITO	4
NÄMÄ EIVÄT OLE TOIMINTAHÄIRIÖITÄ	5
VIKAHAKU	6

1. TÄRKEÄT TURVALLISUUSOHJEET

Käytä laitetta käyttöohjeessa kuvatulla tavalla estääksesi henkilö- ja laitevauriot. Käyttöohjeen vastainen käyttö saattaa vaurioittaa laitetta.

Turvallisuusohjeet ja varoitukset on tarkoitettu noudatettaviksi. Ne on tarkoitettu henkilö-, laite- ja omaisuusvaurioiden välttämiseksi.



VAROITUS

Varoituksen noudattamatta jättäminen saattaa johtaa kuolemaan. Laitteen sähkökytkennät tulee suorittaa paikallisia lakeja ja määräyksiä noudattaen.



VAROITUS

Huomioitavan ohjeen noudattamatta jättäminen saattaa johtaa henkilö- tai laitevaurioon.



VAROITUS

Laitteen saa asentaa ainoastaan hyväksytty kylmälaiteasentaja. Itse tehty asennus on laitton ja mitätöi valmistajan laitteelle antaman takuun.

Laitetta saa korjata ainoastaan hyväksytty kylmälaiteasentaja. Itse tehty korjaus saattaa johtaa henkilö-, laite- tai omaisuusvaurioon ja mitätöi valmistajan laitteelle antaman takuun.

Jos havaitset epänormaalia ääntä tai palaneen hajua laitteen käydessä, katkaise laitteen virransyöttö, estääksesi henkilö-, laite- ja omaisuusvauriot.

Älä kastele sisäyksikköä tai kaukosäädintä. Sähköiskun vaara.

Älä paina kaukosäätimen painikkeita terävillä työkaluilla tai muilla esineillä. Säädin saattaa vaurioitua.

Korvaa palanut sulake aina saman suuruisella uudella sulakkeella. Vääränkokoisen sulakkeen käyttö saattaa johtaa laitteen tai sen kytkentäkaapeleiden vaurioitumiseen.

Älä oleskele pitkiä aikoja laitteen puhaltamassa kylmässä ilmvirrassa.

Älä työnnä sormia tai mitään vieraita esineitä laitteen ilma-aukkoihin. Puhallinsiivet saattavat vaurioitua.

Älä käytä helposti syttyviä kemikaaleja, esimerkiksi liuottimia tai hiuskiinnettä laitteen läheisyydessä. Tulipalon vaara.

Älä koske sisäyksikön ilmanohjaimiin laitteen käydessä. Laitevaurion vaara.

Älä yritä korjata laitetta itse.

Laitteen saa korjata ainoastaan hyväksytty kylmälaiteasentaja.

Laitetta ei saa hävittää talousjätteenä.

Laitteen sisältämä kylmäaine ja kompressorijy tulee ottaa talteen ennen laitteen hävittämistä. Pyydä hyväksytty kylmälaiteasentaja suorittamaan talteenotto.

Kylmäaineesta tyhjennetty laite tulee toimittaa kunnalliseen kierrätyskeskukseen.

Jos laite asennetaan pieneen huoneeseen, on huolehdittava että huoneen ilmanvaihto on riittävä siinäkin tilanteessa että sisäyksikköön tulee kylmäainevuoto.

Kylmäaine R410 ei ole myrkyllistä tai palavaa, mutta se syrjäyttää hapen suurina pitoisuuksina ja saattaa täten aiheuttaa tajuttomuuden ja lopulta kuoleman.

Jos havaitset kylmäainevuodon, tuuleta huone perusteellisesti ja pyydä hyväksytty kylmälaiteasentaja korjaamaan vuoto.

Kylmäaine vuodot ovat erittäin harvinaisia. Jos vuotanut kylmäaine pääsee kosketuksiin avotulen tai kuuman pinnan kanssa, saattaa huoneeseen levitä pistävä hajua.

Kylmäaine R410 ei ole myrkyllistä tai palavaa.



VAROITUS

Älä käytä jäähdytyslaitetta muuhun kuin huoneilman viilentämiseen.

Laite ei sovellu tarkkuusinstrumenttien, ruuan, kasvien, eläinten tai taide-esineiden jäähdyttämiseen.

Katkaise laitteen virransyöttö ennen laitteeseen tehtäviä huolto- tai korjaustoimenpiteitä.

Varmista myös että laitteen virransyöttöä ei voida kytkeä päälle vahingossa huoltotoimenpiteiden aikana.

Laitteen virransyöttöön tulee asentaa vikavirtasuojat.

Suojajohtimen jatkuvuus tulee todeta mittaamalla ennen laitteen käyttöönottoa.

Älä irrota ulkoyksikön puhallinsiiven suojaritilää laitteen käydessä.

Henkilö- ja laitevaurion vaara.

Älä koske laitteeseen märillä käsillä.
Sähköiskun vaara.

Älä koske lämmönvaihdin kennoihin.
Lämmönvaihtimien lamellit ovat teräväreunaisia ja saattavat aiheuttaa viiltohaavoja.

Älä sijoita kosteudesta vaurioituvia esineitä suoraan sisäyksikön alle.
Sisäyksiköstä saattaa vuotaa kondenssivettä jos kondenssivesiputki on tukkeutunut.

Tarkasta yksiköiden kiinnitykset määräajoin.
Kiristä tarvittaessa. Löystynyt kiinnitys saattaa aiheuttaa laitteen putoamisen ja aiheuttaa henkilö- ja omaisuusvaurion.

Varmista riittävä ilmanvaihto jos laitetta käytetään samanaikaisesti liekkitoimisen lämmityslaitteen kanssa.

Varmista kondenssiputken esteetön vedenvirtaus ennen laitteen käyttöönottoa.
Tukkeutunut kondenssivesiputki saattaa aiheuttaa kosteusvaurion syntymisen.

Älä koske yksiköiden tai säätimen sisäisiin osiin.
Jotkin laitteen komponentit ovat vaarallisia koskettaa.

Älä suuntaa sisäyksikön kylmää ilmavirtaa suoraan lapseen, eläimeen tai kasviin.

Älä anna lapsen kiivetä ulkoyksikön päälle, äläkä aseta mitään esineitä ulkoyksikön päälle.
Putoamisvaara.

Älä käytä laitetta tuholaiistorjunnan aikana.
Tuholaismyrkkyä saattaa jäädä laitteen sisään ja levitä sieltä hengitysilmään pitkään myrkytyksen jälkeenkin.

Älä asenna avotulta käytäviä laitteita sisäyksikön ulopuhallus ilmavirtaan tai suoraan sisäyksikön alle.
Tämä saattaa häiritä avotulta käyttävän laitteen tai sisäyksikön toimintaa.

Älä asenna laitetta paikkaan jossa voi esiintyä palavia aineita.
Palavien aineiden muodostamat höyryt saattavat syttyä joutuessaan kosketuksiin esimerkiksi jäähdytyslaitteen sähköosien kanssa.

Laitetta ei ole tarkoitettu lasten tai toimintakyvyltään rajoittuneiden henkilöiden käytettäväksi ilman valvontaa.

Yli 8 vuotiaat lapset, henkisiltä- tai ruumiillisilta toimintakyvyltään rajoittuneet henkilöt ja kokemattomat käyttäjät voivat käyttää laitetta saatuaan opastuksen laitteen käyttöön. Laitteen käyttöä on valvottava tarvittaessa.
Laitetta ei saa käyttää lasten leikkikaluna.
Laitteen puhdistamisen ja ylläpidon saa suorittaa ainoastaan täyden henkisen- ja ruumiillisen toimintakyvyn omaava aikuinen.

Jos epäilet että laitteen aiottu käyttäjä ei ole kyvykäs käyttämään laitetta, huolehdi että tällainen käyttäjä ei pääse käyttämään laitetta ilman valvontaa.

Varmista että lapset eivät pääse käyttämään laitetta leikkikaluna.

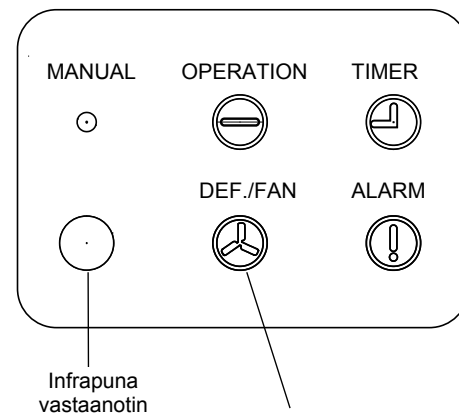
Jos laitteen virtajohto on vaurioitunut, sammuta laite välittömästi, katkaise laitteen virransyöttö ja kutsu hyväksytty sähköasentaja vaihtamaan virtajohto.

Älä asenna sisäyksikköä kosteaan tilaan, kuten kylpyhuoneeseen tai kuivaushuoneeseen.

2. TILAPÄISET TOIMINNOT

Jäähdytyslaitteisto koostuu sisäyksiköstä, ulkoyksiköstä, kylmäaineputkistosta ja kaukosäätimestä. (Kuva 1.)

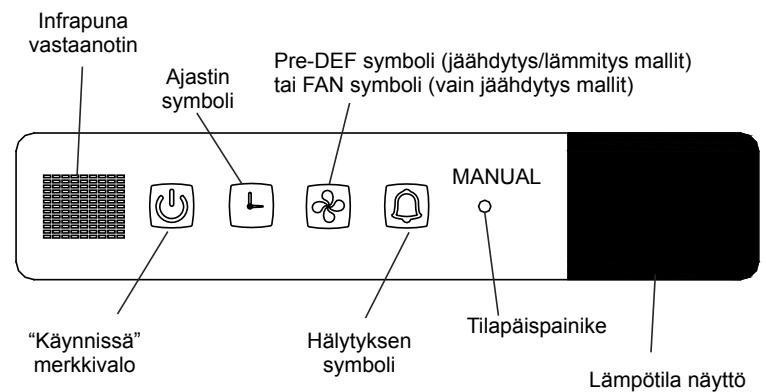
■ Sisäyksikön näytössä esiintyvät toimintojen symbolit



HUOM: DEF symboli (jäähdytys ja lämmitys toiminnolla) tai FAN symboli (vain jäähdytys toiminnolla)

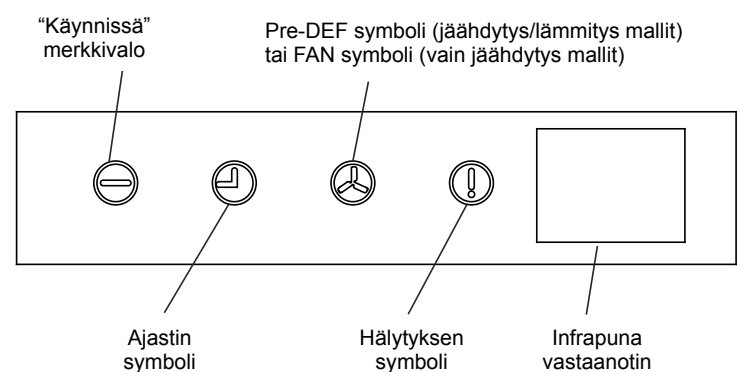
Näyttöpaneeli

Kuva 2-1



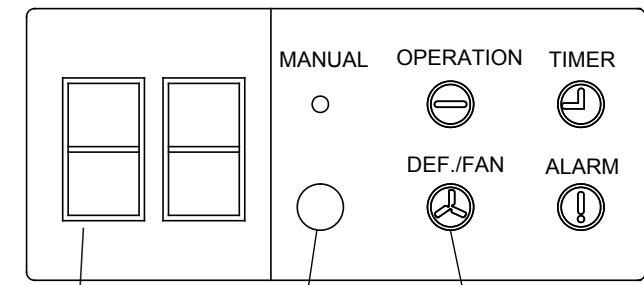
Näyttöpaneeli

Kuva 2-2



Näyttöpaneeli

Kuva 2-3



Lämpötila näyttö

Infrapuna vastaanotin

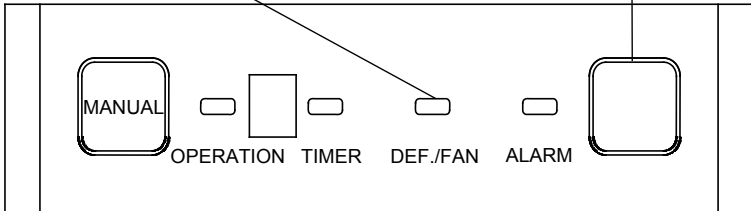
Pre-DEF symboli (jäähdytys/lämmitys mallit)
tai FAN symboli (vain jäähdytys mallit)

Näyttöpaneeli

Kuva 2-4

Pre-DEF symboli (jäähdytys/lämmitys mallit)
tai FAN symboli (vain jäähdytys mallit)

Infrapuna vastaanotin

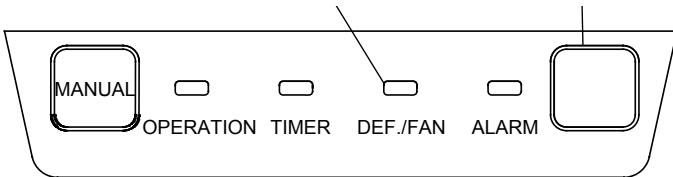


Näyttöpaneeli

Kuva 2-5

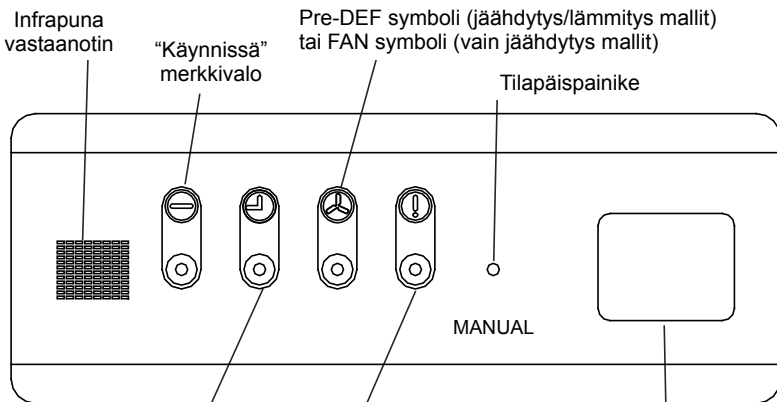
Pre-DEF symboli (jäähdytys/lämmitys mallit)
tai FAN symboli (vain jäähdytys mallit)

Infrapuna vastaanotin



Näyttöpaneeli

Kuva 2-6



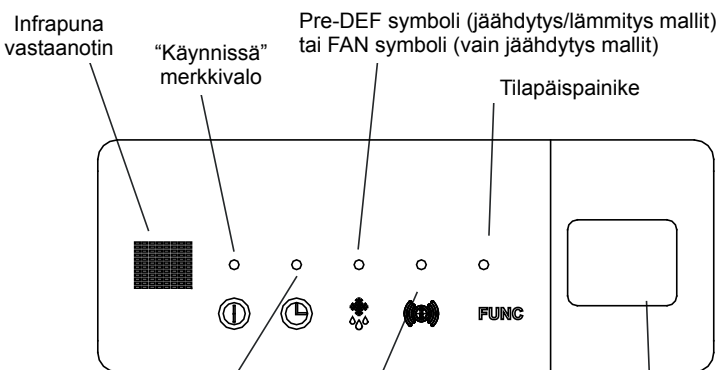
Ajastin symboli

Hälytyksen symboli

Lämpötila näyttö

Näyttöpaneeli

Kuva 2-7



Ajastin symboli

Hälytyksen symboli

Lämpötila näyttö

Näyttöpaneeli

Kuva 2-8

Invertterimalleissa tilapäistoimintoja käytetään ainoastaan huolto-
toimenpiteisiin, eikä käyttäjän tule käyttää tätä toimintoa.

ON/OFF malleissa tilapäistoimintoa voidaan käyttää jos kaukosäädin on hukassa tai siinä ei ole paristoja. Tilapäistoiminnoiksi on valittavissa kaksi toimintaa, FORCED AUTO (pakotettu automaattinen toiminta) ja FORCED COOL (pakotettu jäähdytys toiminta), ja ne valitaan sisäyksikön "Tilapäispainiketta" painamalla. Painike vaihtaa laitteen toimintoa seuraavassa järjestyksessä: FORCED AUTO, FORCED COOL, OFF.

1. FORCED AUTO

KÄYNNISSÄ valo palaa ja laite toimii FORCED AUTO tilassa. Kaukosäätimen komennot on käytössä.

2. FORCED COOL

KÄYNNISSÄ valo vilkkuu ja laite palaa FORCED AUTO tilaan 30 minuutin pakotetun jäähdytyksen jälkeen. Kaukosäätimen komennot on poistettu käytöstä.

3. OFF

KÄYNNISSÄ valo sammuu. Laite pysähtyy. Kaukosäätimen komennot on käytössä.



HUOMIO

Tämä käyttöohje ei sisällä kaukosäätimen käyttöohjetta. Lue kaukosäätimen käyttöohje huolellisesti ennen laitteen käyttöä.

3. JÄÄHDYTYSLAITTEEN TOIMINTA

Käytä laitetta ainoastaan alla määritellyissä lämpötiloissa, varmistaaksesi laitteen moitteettoman toiminnan. Huomioi laitteen lämpötilarajoitukset.

Taulukko 3-1

Toiminto	Lämpötila	
	Ulkolämpötila	Huonelämpötila
Jäähdytys	18°C ~ 43°C / 64 °F~109°F	17°C ~ 32°C (62 °F ~ 90°F)
	-7°C ~ 43°C / 20 °F~109°F (for the models with low temperature cooling system)	
	18°C ~ 52°C / 64 °F~126°F (for special tropical models)	
Lämmitys	-7°C ~ 24°C / 20 °F ~ 76°F	0°C ~ 30°C / 32 °F~86°F
Kuivaus	18°C ~ 43°C / 64 °F~109°F	17°C ~ 32°C (62 °F ~ 90°F)
	18°C ~ 52°C / 64 °F~126°F (for special tropical models)	

Taulukko 3-2 (Inverteri mallit)

Toiminto	Lämpötila	
	Ulkolämpötila	Huonelämpötila
Jäähdytys	0°C ~ 50°C / 32 °F~122°F	17°C ~ 32°C (62 °F ~ 90°F)
	-15°C ~ 50°C / 5 °F~122°F (for the models with low temperature cooling system)	
Lämmitys	-15°C ~ 24°C / 5 °F~76°F	0°C ~ 30°C / 32 °F~86°F
Kuivaus	0°C ~ 50°C / 32 °F~122°F	17°C ~ 32°C (62 °F ~ 90°F)



HUOMIO

- Jos laitetta käytetään näiden lämpötilarajojen ulkopuolella, laite saattaa toimia epänormaalisti.
- Sisäyksikön ulkopinnalle saattaa tiivistyä kondenssivettä jos suhteellinen ilmankosteus on hyvin korkea. Sulje ovet ja ikkunat.
- Laite toimii parhaiten näiden lämpötilarajojen sisäpuolella.

■ Kolmen minuutin suojaustoiminto

Laite on mahdollista uudelleen käynnistää kolmen minuutin kuluttua laitteen sammuttamisesta.

■ Virtakatko

Virtakatko sammuttaa laitteen kokonaan.

- KÄYNNISSÄ valo alkaa vilkkumaan kun sähköt palutuvat.
- Käynnistä laite kaukosäätimen ON/OFF painikkeella.
- Salamet tai matkapuhelimen käyttö saattaa aiheuttaa laitteen toimintahäiriön.

Katkaise laitteen virransyöttö noin kymmeneksi minuutiksi päävirtakytkimestä ja kytke sitten virta takaisin päälle. Käynnistä laite kaukosäätimen ON/OFF painikkeella.

■ Kylmäainevuodon havaitseminen (valinnainen)

Toiminto havaitsee kylmäainevuodon ja näyttöön ilmestyy "EC" symboli (jos käytettävissä), ja LEDit jatkavat vilkkumista kun ulkoyksikkö havaitsee kylmäainevuodon.

■ Ilmanohjaimen asentomuisti

Joissakin malleissa on ilman pystyohjaimen asentomuisti. Virtakatko tai laitteen sammuttaminen ON/OFF painikkeella sammuttaa laitteen kokonaan. Kun virta palautuu tai laite kytketään uudelleen päälle, laite säätää ilman pystyohjaimen ennen sammutusta olleeseen asentoon. Tämän takia suosittelemme että ilman pystyohjainta ei koskaan säädetä liian pieneen kulmaan, sillä jos ilmanvirtaus jäädytystoiminnolla estyy liikaa, saattaa ilmanohjaimen sisäpinnalle alkaa muodostumaan kondenssivettä, joka valuu lopulta lattialle. Paina MANUAL painiketta, niin ilmanohjain kääntyy tehtaalla säädettyyn asentoon.

4. VINKKEJÄ TALOUDELLISEEN KÄYTTÖÖN

Seuraavat asiat tulee huomioida jotta laitteen käyttö olisi mahdollisimman taloudellista. (Katso lisätiedot myöhemmistä kappaleista.)

- Säädä ilmanohjaimet oikein välttääksesi vedon tunnetta.
- Säädä tavoitelämpötila oikein saavuttaaksesi miellyttävän huonelämpötilan ja välttääksesi turhaa jäädytystä tai lämmitystä.
- Sulje verhot jäädytyksen aikana vähentääksesi auringon tuottamaa lämpökuormaa.
- Älä avaa ovia tai ikkunoita turhaan jotta lämmitetty tai viilennetty ilma ei karkaa ulos.
- Käytä ajastinta estääksesi laitteen turhan käymisen.
- Huolehdi mahdollisimman esteettömästä ilmanvirtauksesta laitteen läpi, jotta laite toimii mahdollisimman taloudellisesti.
- Jos laitetta ei aiota käyttää pitkään aikaan, katkaise laitteen virransyöttö ja poista kaukosäätimen paristot. Kun laitteen virransyöttö on päällä, laite on valmiustilassa ja käyttää kokoajan hieman sähkövirtaa. Tämän vuoksi on suositeltavaa katkaista virransyöttö kokonaan pääkytkimestä. Kytke virransyöttö päälle vähintään 12-tuntia ennen laitteen uudelleen käynnistystä.
- Sisäyksikön tukkeutunut suodatin estää ilmanvirtausta ja heikentää laitteen hyötysuhdetta. Puhdista suodatin kahden viikon välein.

5. ILMANOHJAIMIEN SUUNTAAMINEN

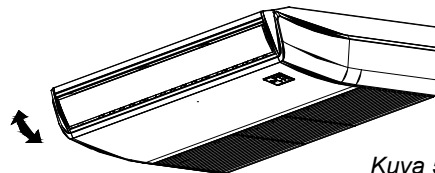
5.1 Ilman pystyohjaimen suuntaaminen

Auto Swing

Paina SWING V painiketta, ilmanohjain alkaa heilumaan automaattisesti pystysuunnassa.

Manual Swing

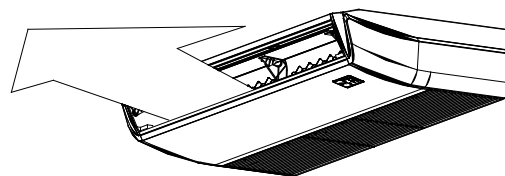
Säädä pystyohjaimen kulma haluamaasi asentoon parhaan mahdollisen jäädytys/lämmitys tehon saavuttamiseksi.



Kuva 5-1

Jäädytyksellä

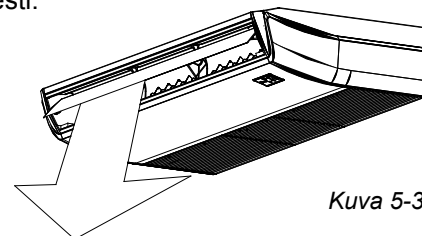
Säädä ilmanohjain mahdollisimman ylös jotta viileä ilma leviää huoneeseen mahdollisimman tasaisesti.



Kuva 5-2

Lämmityksellä

Säädä ilmanohjain alaspäin jotta lämmin ilma leviää huoneeseen mahdollisimman tasaisesti.

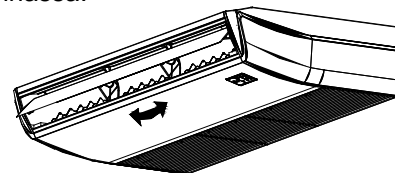


Kuva 5-3

5.2 Ilman vaakaohjaimen suuntaaminen

Auto Swing

Paina SWING H painiketta, ilmanohjain alkaa heilumaan automaattisesti vaakasuunnassa.



Kuva 5-4

6. YLLÄPITO



VAROITUS

Varmista laitteen jännitteettömyys ennen laitteen puhdistamista.

Varmista että laitteen virtajohto on ehjä ja että johtimet on riittävän tiukasti kiinni.

Puhdista sisäyksikkö ja kaukosäädin puhtaalla kuivalla liinalla.

Sisäyksikön puhdistamiseen voidaan käyttää kosteaa liinaa, jos yksikkö on erittäin likainen.

Älä käytä kosteaa liinaa kaukosäätimen puhdistamiseen.

Älä käytä sisäyksikön puhdistamiseen voimakkaita kemikaaleja, sillä ne saattavat haalistaa tai vaurioittaa sisäyksikön ulkopintaa.

Puhdistamiseen ei saa käyttää bensiiniä, tinneriä, kiillotusjauhetta tai mitään muitakaan liuottimia, sillä ne saattavat haalistaa tai vaurioittaa sisäyksikön ulkopintaa.

■ Huolto pitkän käyttökätkon jälkeen

(esim. kesän alussa)

Varmista että sisä- ja ulkoyksikön imu- ja ulospuhallus aukot ovat puhtaat ja ilma kiertää esteettömästi.

Puhdista sisäyksikön suodatin ja kotelo. (Katso kohta "Suodattimen puhdistus").

Kytke laitteen virransyöttö päälle vähintään 12 tuntia ennen laitteen käynnistämistä. Kaukosäätimen näyttö käynnistyy välittömästi kun laitteen virransyöttö kytketään päälle.

■ Huolto ennen pitkää käyttökätkoa

(esim. kesän lopussa)

Käytä sisäyksikköä pelkällä puhalluksella noin viisi tuntia ennen sammutusta, jotta sisäyksiköstä haihtuu ylimääräinen kosteus.

Puhdista sisäyksikön suodatin ja kotelo. (Katso kohta "Suodattimen puhdistus"). Varmista että suodatin on paikallaan puhdistamisen jälkeen.

■ Suodattimen puhdistus

Suodatin estää pölyn ja roskien pääsyn sisäyksikön lämmönvaihtimeen. Jos suodatin on tukossa, laitteen hyötysuhde heikkenee. Tämän vuoksi suodatin tulee puhdistaa kahden viikon välein.

Jos sisäyksikkö on asennettu erityisen pölyiseen paikkaan, on suodatin puhdistettava useammin.

Jos suodatin on niin likainen että sen puhdistaminen on hankalaa, vaihda suodatin uuteen.

1 3.2 - 10.5kW

- Avaa imuaukko ruuvimeisselillä. (Kuva 6-1)
- Irrota suodatin paikoiltaan. (Kuva 6-2)
- Puhdista suodatin imuimalla tai tarvittaessa vesipesulla, ja anna suodattimen kuivua.
- Asenna suodatin takaisin paikoilleen käänteisessä järjestyksessä. (Kuva 6-2)

2 14 - 16kW

- Vedä suodatin ulos laitteesta. (Kuva 6-3)
- Puhdista suodatin imuimalla tai tarvittaessa vesipesulla, ja anna suodattimen kuivua.
- Asenna suodatin takaisin paikoilleen käänteisessä järjestyksessä. (Kuva 6-3)



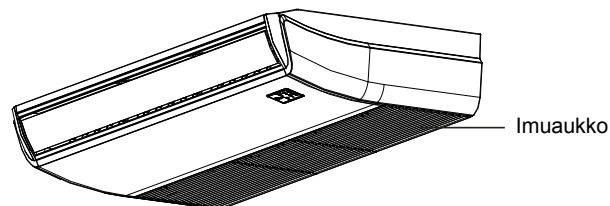
HUOMIO

- Ilman sisääntulopuoli tulee olla ylöspäin imuroitaessa suodatinta.
- Ilman sisääntulopuoli tulee olla alaspäin vesipestäessä suodatinta.

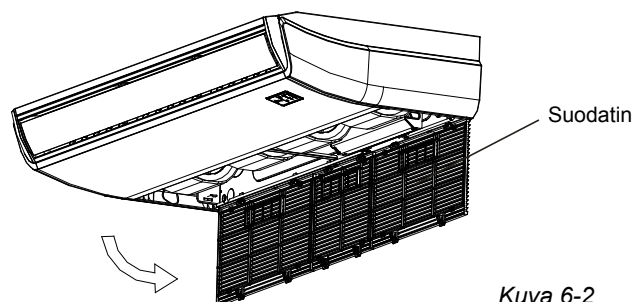


VAROITUS

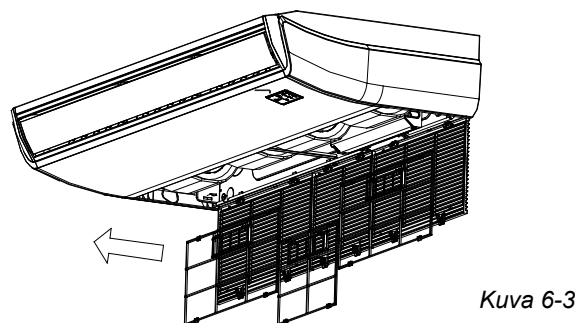
Älä kuivata suodatinta aurongon paisteessa tai avotulella.



Kuva 6-1



Kuva 6-2



Kuva 6-3

7. NÄMÄ EIVÄT OLE TOIMINTAHÄIRIÖITÄ

Tilanne 1: Laite ei käynnisty

- Laite ei käynnisty välittömästi ON/OFF painikkeen painamisen jälkeen. Jos OPERATION lamppu syttyy, on laite kunnossa. Kompressori käynnistyy kolmen minuutin kuluttua ON/OFF painikkeen painamisesta, jotta kompressori ei ylikuormitu.
- Jos OPERATION lamppu ja PRE-DEF symboli (jäähdytys/lämmitys mallit) tai FAN symboli (jäähdytys mallit) syttyy, se tarkoittaa että ulkolämpötila on liian kylmä, ja laitteen suojaustoiminto estää kompressorin käynnistymisen.

Tilanne 2: Jäähdytystoiminto vaihtuu puhallin toimintoon

- Jos sisäyksikön kenno meinaa jäätyä, laite vaihtaa automaattisesti puhallintoiminnolle. Laite palautuu hetken kuluttua automaattisesti takaisin jäähdytystoiminnolle.
- Kun huoneen lämpötila saavuttaa asetetun lämpötilan, kompressori sammuu ja sisäyksikkö siirtyy puhallin-toiminnolle:
Kun huoneen lämpötila nousee, kompressori käynnistyy ja laite alkaa jäähdyttään. Sama toistuu myös lämmitys-toiminnolla

Tilanne 3: Yksiköstä tulee valkoista höyryä

Tilanne 3.1: Sisäyksikkö

- Sisäyksiköstä jäähdytystoiminnolla tuleva valkoinen höyry on merkki siitä että sisäyksikön kenno on erittäin likainen. Kutsu hyväksytty kylmälaiteasentaja puhdistamaan sisäyksikön kenno.

Tilanne 3.2: Ulkoyksikkö

- Kun ulkoyksikkö vaihtaa sulatuksen jälkeen takaisin lämmitystoiminnolle, sulatuksesta jäänyt kosteus poistuu ulkoyksiköstä höyrynä.

Tilanne 4: Suhiseva ääni jäähdytystoiminnolla

Tilanne 4.1: Sisäyksikkö

- Kun laite jäähdyttää, sisäyksiköstä kuuluu jatkuva suhisevä ääni. Myös valinnainen kondenssipumppu saattaa pitää kuultavaa ääntä.
- Sisäyksikön ulkokuori saattaa pitää napsahtelevaa ääntä, joka johtuu lämpötilan vaihtelusta johtuvasta laajenemisesta ja kutistumisesta.

Tilanne 4.2: Sisäyksikkö, ulkoyksikkö

- Kylmäaineen virtaus yksiköiden välisessä putkistossa aiheuttaa jatkuvan suhisevän äänen aina laitteen käydessä.
- Kun laite siirtyy sulatusjaksolle, kylmäaineen virtaus suunnan muutoksesta saattaa aiheutua hieman kovempaa suhinää.

Tilanne 4.3: Ulkoyksikkö

- Kompressorin käyntinopeuden muuttuminen aiheuttaa laitteen käyntiäänen muuttumisen.

Tilanne 5: Yksiköstä tulee pölyä

- Jos laite on ollut pitkään käyttämättömänä, yksikköön päässyt pöly lähtee liikkeelle kun laite käynnistetään.

Tilanne 6: Yksiköstä tulee hajua

- Sisäyksikkö voi imeä itseensä huoneen, huonekalujen, tupakan, jne, hajuja, ja päästää niitä ulos jälkeensä.

Tilanne 7: Ulkoyksikön puhallin ei pyöri

- Ulkoyksikön puhallinmoottorin nopeutta säädetään portaattomasti. Joissakin tilanteissa laitteen optimaalinen toiminta edellyttää että ulkoyksikön puhallinmoottori on pysähtyneenä, vaikka laite muuten onkin käynnissä.

8. VIKAHAKU

8.1 Yksiköiden viat ja niiden aiheuttajat

Jos jokin seuraavista toimintahäiriöistä tapahtuu, katkaise laitteen virransyöttö ja ota yhteyttä laitteen myyjään.

- OPERATION lamppu vilkkuu nopeasti (5Hz). Jos tämä lamppu vilkkuu edelleen sen jälkeen kun laitteen virransyöttö on katkaistu 10 minuutiksi ja kytketty uudelleen päälle. (Katso taulukko 8-1a ja taulukko 8-1b)
- Kaukosäädin näyttää vikakoodia tai painikkeet ei toimi oikein.
- Laite polttaa sulakkeitaan jatkuvasti.
- Yksikköön on joutunut vettä tai vieraita esineitä.
- Sisäyksiköstä tulee vettä.
- Jokin muu toimintahäiriö.

Jos laite ei toimi kunnolla tai laitteessa ilmenee jokin yllämainittu toimintahäiriö, tarkasta laitteen toiminta seuraavasti. (Katso taulukko 8-2)

8.2 Kaukosäätimen viat ja niiden aiheuttajat

Tarkasta seuraavat asiat ennen kuin kutsut huoltajan. (Katso taulukko 8-3)

Taulukko 8-1a

NO.	TOIMINTAHÄIRIÖ JA SEN SYY	LED 1 OPERATION	LED 2 TIMER	LED 3 DEF.FAN	LED 4 ALARM	DISPLAY DIGITAL TUBE
1	Viallinen sisäyksikön puhallinmoottorin nopeudensäädin			○	○	E8
2	Yksiköiden välinen tiedonsiirtohäiriö		○			E1
3	Viallinen huonelämpötila-anturi	○				E2
4	Viallinen putkenlämpötila-anturi (T2)	○				E3
5	Viallinen putkenlämpötila-anturi (T2B)	○				E4
6	EEPROM toimintahäiriö			○		E7
7	Vedenpinnan rajakytkimen toimintahäiriö				○	EE
8	Sisäyksikön ja säätimen tiedonsiirtohäiriö				○	Ed
9	Muu sisäyksikön ja säätimen toimintahäiriö		○		○	F3
10	Muu yksiköiden toimintahäiriö	○			○	F4
11	Kylmäaine vuotoanturin toimintahäiriö	●		○	○	EC
		● Palaa	○ Vilkkuu 2.5Hz	○ Vilkkuu 0.5Hz		

Vain invertteri mallit

Taulukko 8-1b

NO.	TOIMINTAHÄIRIÖ JA SEN SYY	LED 1 OPERATION	LED 2 TIMER	LED 3 DEF.FAN	LED 4 ALARM	DISPLAY DIGITAL TUBE
•	Yksiköiden välinen tiedonsiirtohäiriö	○		○		E1
•	Viallinen huonelämpötila-anturi		○			E2
•	Viallinen putkenlämpötila-anturi	○				E3
•	Viallinen ulkolämpötila-anturi			○		E4
•	Ulkoyksikön toimintahäiriö	○	○	○	○	E6
•	Pumpun lämpötila-anturin toimintahäiriö				○	E5
•	EEPROM toimintahäiriö	○	○			E7
•	Vedenpinnan rajakytkimen toimintahäiriö				○	E8
•	Kylmäaine vuotoanturin toimintahäiriö	○			○	EC
•	DC-moottorin nopeussäätimen toimintahäiriö		○		○	Eb
•	Ulkoyksikön matalapaine hälytys	○	○	○		Ed
		● Palaa	○ Vilkkuu 5Hz	○ Vilkkuu 1Hz		

Vain ON/OFF mallit

Tilanne	Syy	Ratkaisu
Laite ei käynnisty	<ul style="list-style-type: none"> Sähkökatko Turvakytkin OFF asennossa Sulake palanut Kaukosäätimen paristot loppu tai säätimen toimintahäiriö 	<ul style="list-style-type: none"> Odotetaan sähkökatkon päättymistä Käännä turvakytkin ON asentoon Vaihda sulake Vaihda paristot ja tarkasta säätimen toiminta
Ilmanvirtaus normaali, mutta laite ei jäähdytä	<ul style="list-style-type: none"> Väärä lämpötila asetus 3 minuutin käynnistysviive 	<ul style="list-style-type: none"> Aseta oikea lämpötila Odotetaan
Laite käynnistyy ja sammuu jatkuvasti	<ul style="list-style-type: none"> Kylmäaineen yli- tai vajaatäytös Ilmaa kylmäaineputkistossa Kompressorin toimintahäiriö Jännite liian korkea tai matala Tukos kylmäaineputkessa 	<ul style="list-style-type: none"> Tarkasta vuodot ja kylmäaineen oikea määrä Tyhjiö ja täytä oikea määrä kylmäainetta Huolla tai vaihda kompressori Asenna painekytke Etsi ja korjaa vika
Alhainen jäähdysteho	<ul style="list-style-type: none"> Sisä/ulkoyksikön kenno likainen Ilmansuodatin likainen Sisä/ulkoyksikön ilmanvirtaus estynyt jostain syystä Ovi tai ikkuna auki Auringon lämpösäteilyä ikkunoista Huoneessa lämmityslaite päällä Ulkolämpötila liian korkea Kylmäainevuoto tai kylmäainevajaus 	<ul style="list-style-type: none"> Puhdista kenno(t) Puhdista ilmansuodatin Puhdista laitteen imuaukot ja varmista ilman esteetön virtaus Sulje ovet ja ikkunat Sulje verhot vähentääksesi auringon lämpösäteilyä Sammuta lämmityslaitteet Jäähdystehon lasku on normaalia Tarkasta vuodot ja kylmäaineen määrä
Alhainen lämmitysteho	<ul style="list-style-type: none"> Ulkolämpötila alle +7°C Ovi tai ikkuna auki Kylmäainevuoto tai kylmäainevajaus 	<ul style="list-style-type: none"> Käytä lisälämmitintä Sulje ovet ja ikkunat Tarkasta vuodot ja kylmäaineen määrä

Tilanne	Syy	Ratkaisu
Puhaltimen nopeutta ei voi muuttaa	<ul style="list-style-type: none"> Tarkista onko laite AUTO toiminnolla. Näytössä "AUTO" merkki 	Automaattitoiminnolla laite säätää puhallinnopeutta automaattisesti
	<ul style="list-style-type: none"> Tarkista onko laite DRY toiminnolla. Näytössä "DRY" merkki 	Kuivaustoiminnolla laite säätää puhallinnopeutta automaattisesti. Puhaltimen nopeutta voi säätää ainoastaan "COOL", FAN ONLY" ja "HEAT" toimintoilla.
Kaukosäädin ei lähetä signaalia vaikka ON/OFF painiketta painetaan	<ul style="list-style-type: none"> Tarkista säätimen paristot 	Päävirtakytkin on OFF asennossa
TEMP symboli ei tule näyttöön	<ul style="list-style-type: none"> Tarkista onko laite FAN toiminnolla. Näytössä FAN ONLY merkki 	Lämpötilaa ei voi säätää FAN toiminnossa
Näytön tekstit häviää jonkin ajan kuluttua	<ul style="list-style-type: none"> Tarkista on laite sammunut TIMER OFF toiminnon johdosta 	Laite sammuu ajastimeen asettuna kellonaikana
TIMER ON symboli häviää näytöstä jonkin ajan kuluttua	<ul style="list-style-type: none"> Tarkista onko ajastin käynnistynyt TIMER ON parametrin mukaisesti 	Laite käynnistyy asetettuna kellonaikana automaattisesti ja ajastimen merkki häviää näytöstä
Sisäyksiköstä ei kuulu komennon vastaanoton merkkiäntä edes ON/OFF painiketta painettaessa	<ul style="list-style-type: none"> Tarkista osoittaako kaukosäädin suoraan sisäyksikköä kohti 	Osoita kaukosäätimellä suoraan sisäyksikköä kohti muuttaessasi laitteen säätöjä

QSDLU-002AEN

Jatkuvasta tuotekehityksestä johtuen valmistaja varaa itselleen oikeuden muuttaa laitteiden teknisiätietoja ilman erillistä ilmoitusta. Lisätietoja on saatavilla maahantuojalta.

202000192523
20131211